

3110i, 3510i  
3820i, 4220i, 4720i  
PARTLIST



국제종합기계 연구1팀  
2008.05.01

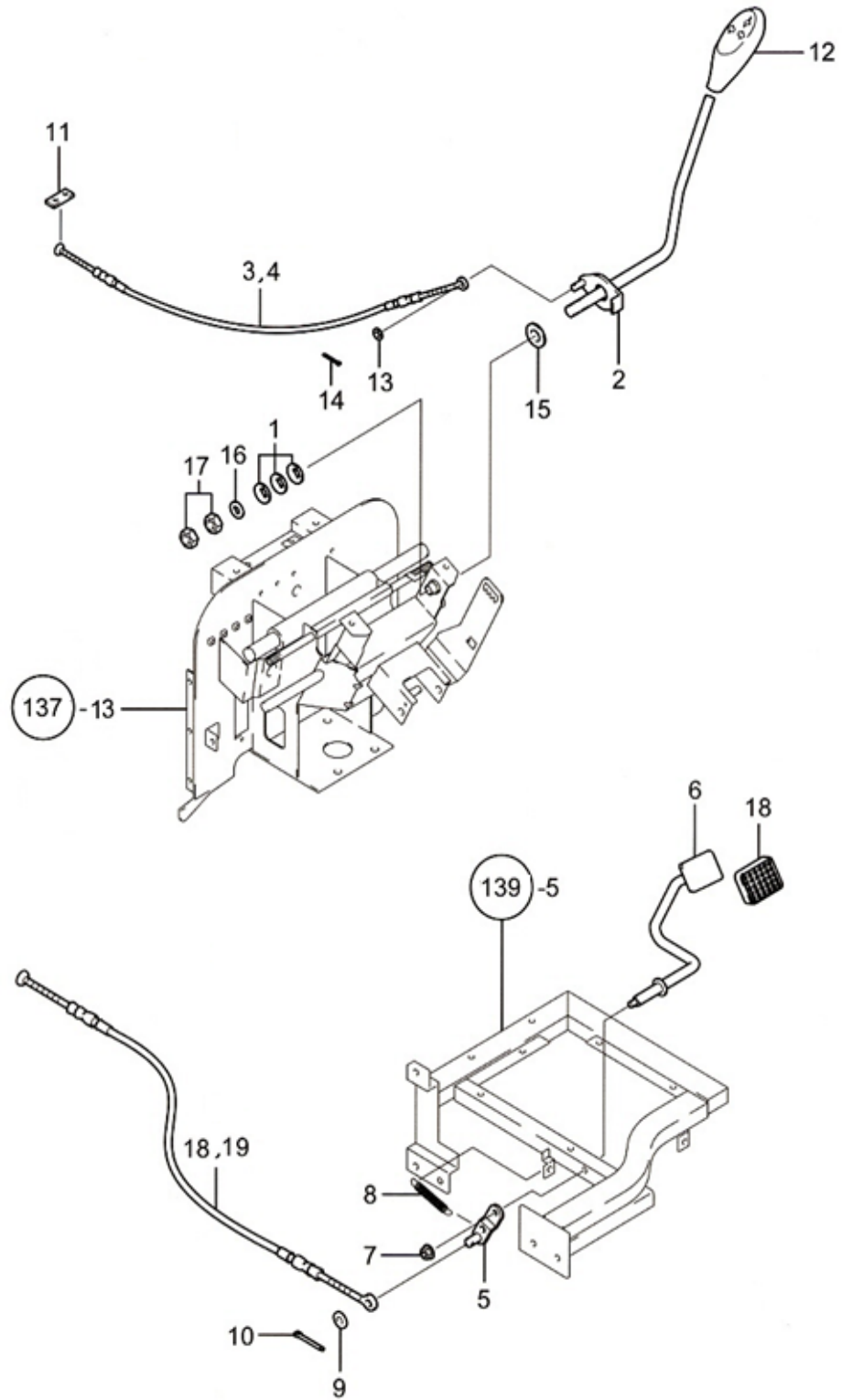
## 목 차 (Table of Contents)

PART	본체	CHASSIS PART	PAGE
1	악셀레이터 레버	LEVER ACCELERATOR	3
2	리모트 밸브 취부대-2PORT TYPE	S.C.V. SUPPORT-2PORT TYPE	5
3	리버서조합	REVERSER ASS'Y	7
4	프런트 브래킷	FRONT BRACKET	9
9	센타핀서포터	CENTER PIN SUPPORTER	11
10	타이로드	TIE ROD	13
12	링기어	RING GEAR	14
14	차동기어	DIFFERENTIAL GEAR	15
15	프로펠러축	PROPELLER SHAFT	16
16	전륜 축	FRONT SHAFT	17
18	전차축케이스	CASE, FRONT AXLE	19
19	전륜기어케이스	GEAR CASE, FRONT AXLE	21
21	전2축	FORNT 2ND SHAFT	23
22	프런트 스피들	FRONT SPINDLE	24
23	축커버	COVER SHAFT	25
24	전륜휠 & 타이어	FRONT WHEEL & TIRE	26
32	P.S.T.실린더	P.S.T CYLINDER	27
33	P.S.T 밸브	P.S.T VALVE	28
34	P.S.T 파이프	P.S.T PIPE	29
36	클러치하우징	CLUTCH HOUSING	31
38	클러치조합	CLUTCH ASS'Y	33
40	클러치 릴리스	CLUTCH RELEASE	34
41	미션케이스 시프트	TRANSMISSION CASE SHIFT	35
42	주변속 기어	MAIN REVERSER GEAR	39
43	프론트드라이브 & 체인지시프트기어	FRONT DRIVE & RANGE SHIFT GEAR	43
44	부변속,전륜구동	FRONT DRIVE, RANGE SHIFT	45
45	독립 PTO변속기어	GEAR,IND PTO SPEED CHANGE	47
46	후차축케이스, PTO시프트	REAR AXLE CASE, PTO SHIFT	51
47	PTO변속 레버 조합	LEVER ASS'Y, PTO SPEED CHANGE	53
48	후차축하우징	HOUSING, REAR AXLE	55
49	후차축 구동부	DRIVING PART, REAR AXLE	57
50	브레이크	BRAKE	61
52	후륜타이어	TIRE, REAR	63
53	브레이크, 클러치페달	BRAKE, CLUTCH PEDAL	65
67	주변속레버	LEVER, MAIN SHIFT	69
99	유압펌프	HYD PUMP	71
101	유압실린더케이스	CASE, HYD CYLINDER	73
102	독립 PTO 밸브취부대	IND PTO SUPPPT	75

## 목 차 (Table of Contents)

PART	본체	CHASSIS PART	PAGE
103B	리모트 밸브 취부대-0PORT TYPE	S.C.V. SUPPORT-0PORT TYPE	77
103A	리모트 밸브 취부대-2PORT TYPE	S.C.V. SUPPORT-2PORT TYPE	79
104	피스톤 조합	PISTON ASS'Y	81
106	콘트롤 밸브	CONTROL VALVE	83
108	릴리프 밸브	RELIEF VALVE	85
109	스톱 밸브	STOP VALVE	86
110	안전 밸브	SAFETY VALVE	87
111	유압콘트롤-포지션 타입	HYD CONTROL-POSITON TYPE	89
112	유압콘트롤-포지션,드래프트 타입	HYD CONTROL-PO/DRAFT TYPE	91
113	드래프트 콘트롤	DRAFT CONTROL	95
114	유압배관	HYD PIPING	97
118	유압휠터	HYD FILTER	99
119	전기배선	ELE'C WIRING	101
125	스위치	SWITCH	103
126	배터리	BATTERY	105
131	혼	HORN	106
132	램프	LAMP	107
134	계기판	METER ASS'Y	108
136	본네트	BONNET	109
137	대시보드	DASH BOARD	113
138	휀더	FENDER	115
139	발판 조합	FOOT REST ASS'Y	117
140	의자	SEAT	119
141	연료탱크	FUEL TANK	121
144	명판 A	NAME PLATE A	123
145	명판 B	NAME PLATE B	125
146	톱 링크	TOP LINK	127
147	리프트 링크(우)	LIFT LINK-R	129
148	리프트 링크(좌)	LIFT LINK-L	130
150	하부링크	LOWER LINK	131
152	드로우바 히치	DRAWBAR HITCH	133
158	안전 프레임	SAFETY FRAME ASS'Y	135
160	프런트 웨이트	FRONT WEIGHT	137
161	엔진 조립 관계	ENGINE SUB	139
176	선 바이저	SUN VISOR	141
190	4PORT 관계	4PORT	143
250	부대부품	SPARE TOOLS	145

# 악셀레이터 레버 (LEVER ACCELERATOR)-1

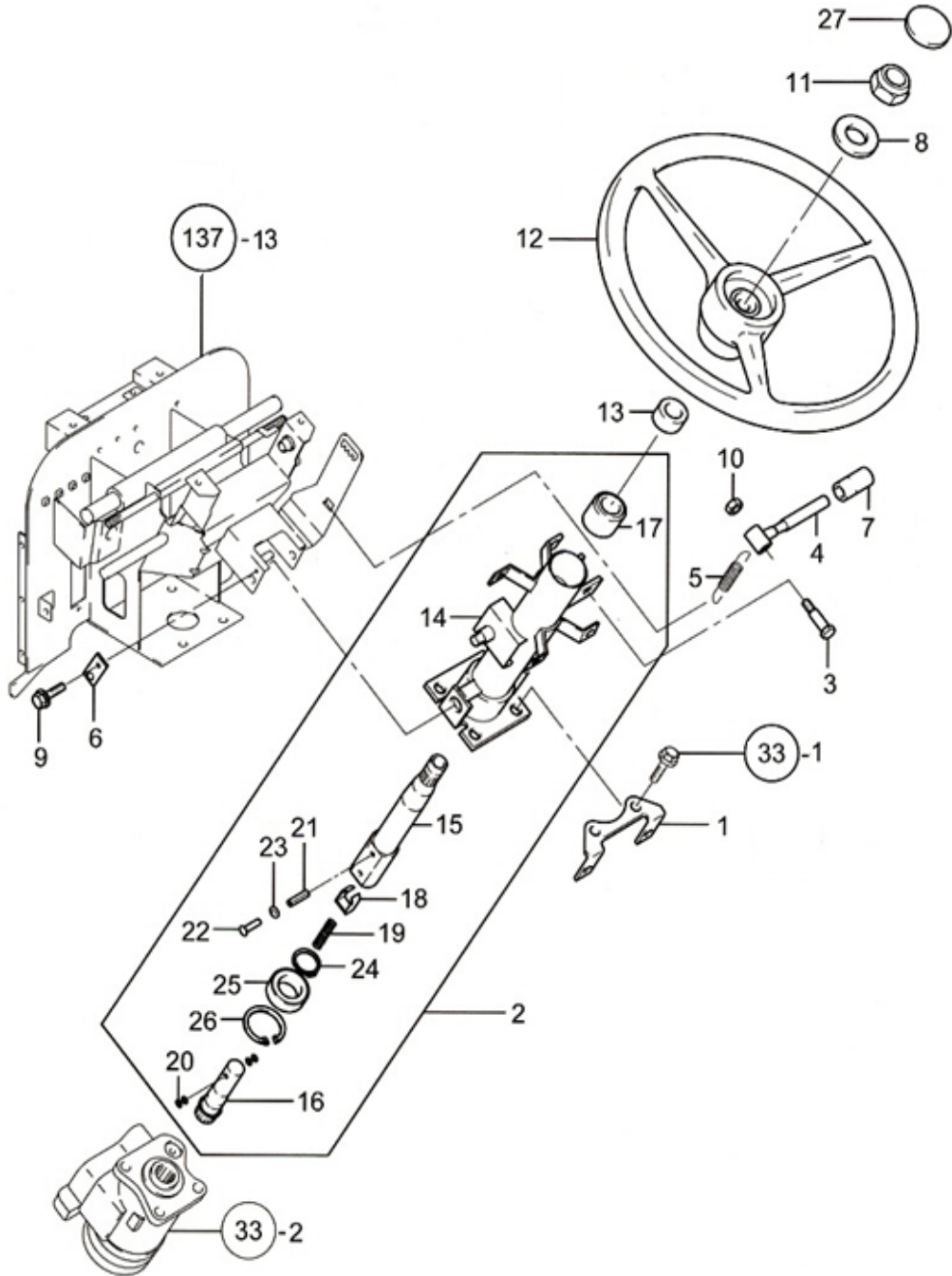


# 악셀레이터 레버 (LEVER ACCELERATOR)-1

A: 3110i  
 B: 3510i  
 C: 3820i  
 D: 4220i  
 E: 4720i

번호 Key	부품번호 Part No	품명 Part Name	수량(Qt'y)							비고 Remark	
			A	B	C	D	E				
1	TC45010000A4	접시형 스프링와셔10 SPRING WASHER 10	3	3	3	3	3				
2	NT01200000C3	레버(엑셀) LEVER,ACCELERATOR	1	1	1	1	1				
3	NT01520000B3	엑셀레버와이어 ACCELERATOR, WIRE ASS'Y	1	1							10S
4	NT01530000B3	엑셀레버와이어 ACCELERATOR, WIRE ASS'Y			1	1	1				20S
5	NT01150000A4	암(엑셀조합) ARM	1	1	1	1	1				
6	NT01290000D2	엑셀 페달조합 PEDAL ASS'Y,ACCELERATOR	1	1	1	1	1				
7	26367-060002	플랜지 너트 NUT	1	1	1	1	1				
8	TT98200000A4	리턴 스프링 RETURN SPRING	1	1	1	1	1				
9	22137-060000	평와셔(마봉환) PLAIN WASHER	1	1	1	1	1				
10	22417-160180	할 핀 COTTER PIN	1	1	1	1	1				
11	TC45040000A4	고무(와이어이탈방지) RUBBER CLAMP	1	1	1	1	1				
12	TA00015801A	엑셀노브 KNOB,ACCELERATOR	1	1	1	1	1				
13	22137-060000	평와셔(마봉환) PLAIN WASHER	1	1	1	1	1				
14	22417-160180	할 핀 COTTER PIN	1	1	1	1	1				
15	TC45060000A4	마찰 판 PLATE,FRICTION	1	1	1	1	1				
16	22137-100000	평와셔(마봉환) PLAIN WASHER	1	1	1	1	1				
17	26716-100002	육각 너트 HEX NUT	2	2	2	2	2				
18	TN01330000A4	고무커버 RUBBER COVER	1	1	1	1	1				
18	NT01540000B3	엑셀페달와이어 ACCELERATOR PEDAL, WIRE ASS'Y	1	1							10S
19	NT01550000B3	엑셀페달와이어 ACCELERATOR PEDAL, WIRE ASS'Y			1	1	1				20S

# 조향 컬럼 (STEERING COLUMN)-2

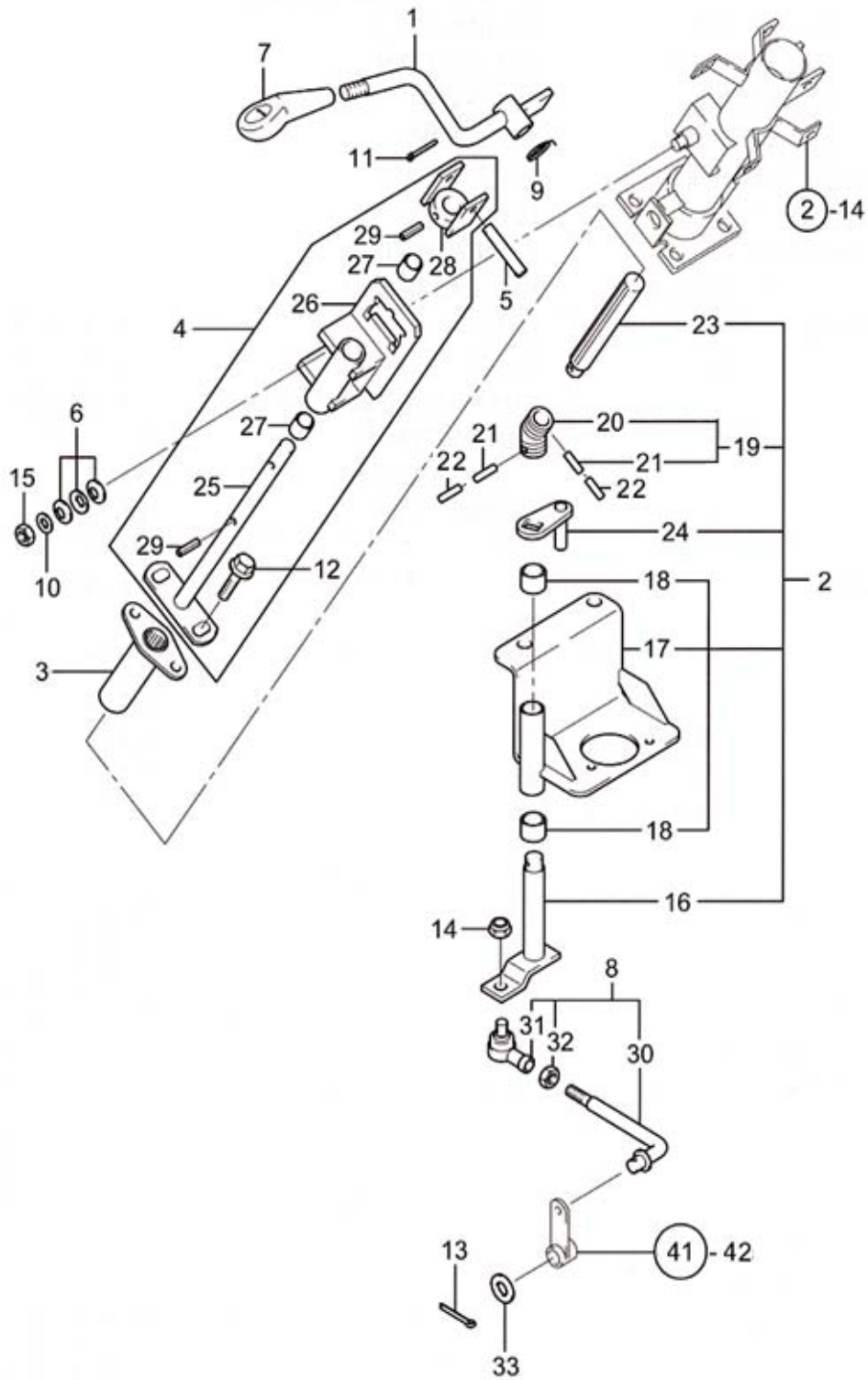


# 조향 컬럼 (STEERING COLUMN)-2

A: 3110i  
 B: 3510i  
 C: 3820i  
 D: 4220i  
 E: 4720i

번호 Key	부품번호 Part No	품명 Part Name	수량(Qt'y)					비고 Remark
			A	B	C	D	E	
1	TC65010000A4	브래킷(C커버R) BRACKET (COLUMN COVER -R)	1	1	1	1	1	
2	NT0141A000A2	컬럼 조합 COLUMN ASS'Y	1	1	1	1	1	
3	TC65030000A4	틸트 레버핀 TILT ELVER PIN	1	1	1	1	1	
4	TC65040000A4	틸트 레버핀 TILT LEVER	1	1	1	1	1	
5	TC65050000A4	틸트 스프링 TILT SPRING	1	1	1	1	1	
6	TC65060000A4	틸트핀 조합 TILT PIN ASS'Y	2	2	2	2	2	
7	TA00015785A	스탠드 손잡이 LEVER KNOB	1	1	1	1	1	
8	22137-160000	평와셔 PLAIN WASHER	1	1	1	1	1	
9	26106-080122	육각 플랜지 볼트 HEX FLANGE BOLT	2	2	2	2	2	
10	26347-080002	U-너트 U-NUT	1	1	1	1	1	
11	26357-160002	U-너트 U-NUT	1	1	1	1	1	
12	TZ29030000A1	스티어링 휠 조합 STEERING WHEEL ASS'Y	1	1	1	1	1	
13	TC65130000A4	커버(축) COVER(SHAFT)	1	1	1	1	1	
14	NT0141A100A2	스티어링 컬럼 COLUMN, STEERING	1	1	1	1	1	
15	NT0141A200A3	스티어링 축 SHAFT, STEERING	1	1	1	1	1	
16	TC65020300A9	스티어링 축1 SHAFT1, STEERING	1	1	1	1	1	
17	TC65020400A9	컬럼부시 COLUMN BUSH	1	1	1	1	1	
18	TC65020500A4	라이너 LINER	1	1	1	1	1	
19	TC65020600A9	코일스프링 COIL SPRING	1	1	1	1	1	
20	24311-00060	O-링(P형) O-RING(P-TYPE)	4	4	4	4	4	
21	22351-050020	스프링 핀5.0A SPRING PIN5, 0A	2	2	2	2	2	
22	22621-300260	등근 리벳 RIVET	2	2	2	2	2	
23	22137-030000	평와셔(마봉환) PLAIN WASHER	4	4	4	4	4	
24	22242-000200	축용 스냅링(C형) SNAP RING(C-TYPE)	1	1	1	1	1	
25	24107-060044	볼 베어링 BALL BEARING	1	1	1	1	1	
26	22252-000420	구멍용 스냅링(C형) SNAP RING	1	1	1	1	1	
27	TZ29040000A4	캡 CAP	1	1	1	1	1	

# 리버서조합 (REVERSER ASS'Y)-3



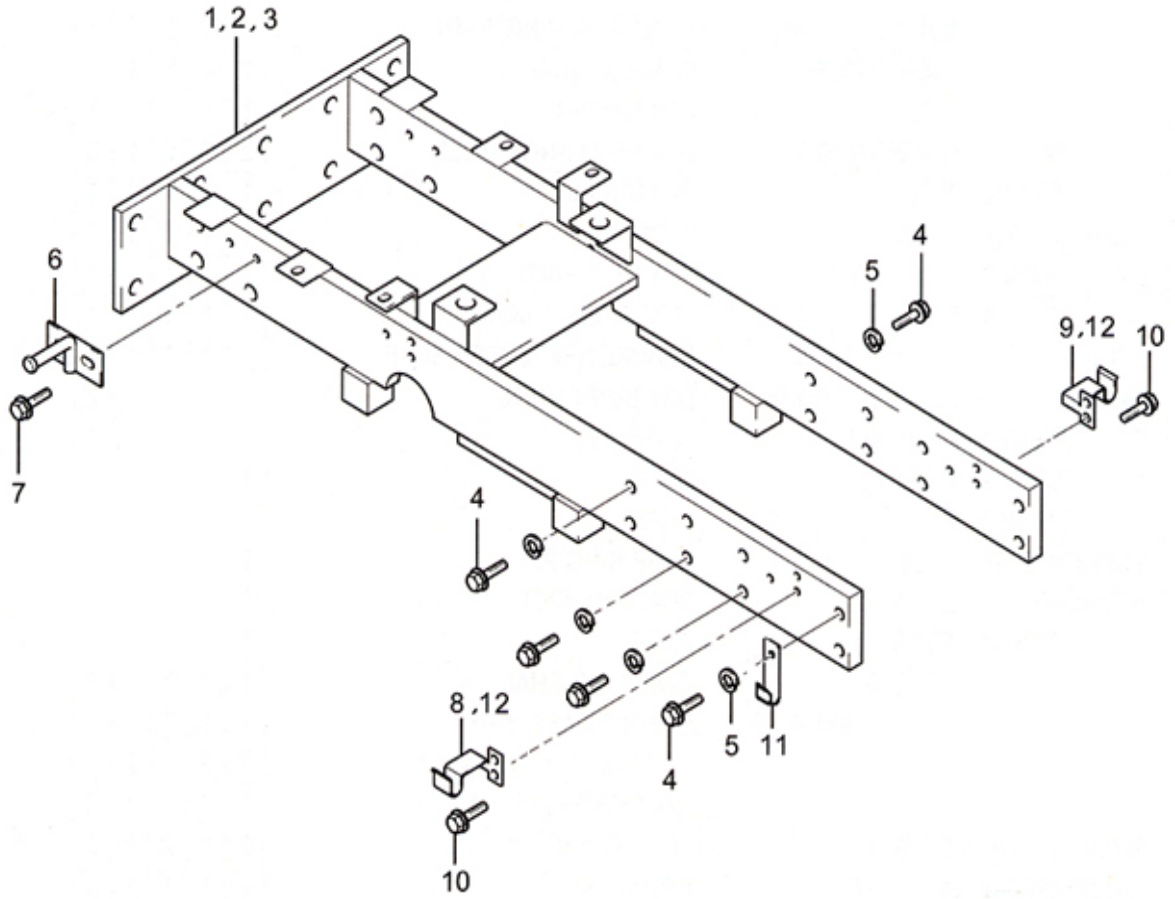


# 리버서조합 (REVERSER ASS'Y)-3

A: 3110i  
 B: 3510i  
 C: 3820i  
 D: 4220i  
 E: 4720i

번호 Key	부품번호 Part No	품명 Part Name	수량(Qt'y)							비고 Remark			
			A	B	C	D	E						
1	NT03010000B1	리버서 레버 LEVER, REVERSER	1	1	1	1	1						
2	NT03000999A9	리버서 축 조합 SHAFT ASS'Y REVERSER	1	1	1	1	1						
3	TC94030000C4	커플링 COUPLING	1	1	1	1	1						
4	TC94040000A4	리버서 브래킷 조합 BRACKET ASS'Y, REVERSER	1	1	1	1	1						
5	TC94050000A4	핀(8X52) PIN(8x52)	1	1	1	1	1						
6	TC94060000A4	접시 스프링 12 SPRING12	3	3	3	3	3						
7	TA00015799A	셔틀 노브 KNOB, SHUTTLE	1	1	1	1	1						
8	TC94080000A4	로드 조합(F-R) ROD ASS'Y(F-R)	1	1	1	1	1						
9	TC94090000A4	리턴스프링(F-R) RETURN SPRING(F-R)	1	1	1	1	1						
10	22137-10000	평와셔(마봉환) PLAIN WASHER	1	1	1	1	1						
11	22417-200300	할핀 COTTER PIN	1	1	1	1	1						
12	26106-080162	육각플랜지볼트 HEX PLANGE BOLT	2	2	2	2	2						
13	22417-250200	할핀 COTTER PIN	1	1	1	1	1						
14	26347-080002	U-너트 U-NUT	1	1	1	1	1						
15	26347-100002	육각U-너트 HEX U-NUT	1	1	1	1	1						
16	NT01010000A4	리버서 축 SHAFT, REVERSER	1	1	1	1	1						
17	NT01020000A3	리버서 축 브래킷 BRACKET, REVERSER SHAFT	1	1	1	1	1						
18	24550-016150	드라이 부시 16X15 DRY BUSH 16X15	2	2	2	2	2						
19	TC94020300A4	조인트 조합 JOINT ASS'Y	1	1	1	1	1						
20	TC94020301A9	조인트 JOINT	1	1	1	1	1						
21	22351-030020	스프링 핀 SPRING PIN	2	2	2	2	2						
22	22351-050020	스프링 핀 SPRING PIN	2	2	2	2	2						
23	NT01030000A4	중간축(내) SHAFT (INSIDE)	1	1	1	1	1						
24	NT01040000A4	조인트 JOINT	1	1	1	1	1						
25	TC94040100A4	커플링 축 COUPLING SHAFT	1	1	1	1	1						
26	TC94040200A4	브래킷(리버서 조합) BRACKET ASS'Y, REVERSER	1	1	1	1	1						
27	24550-015120	드라이 부시 DRY BUSH	2	2	2	2	2						
28	TC94040300A3	홀더(리버서 레버) HOLDER, REVERSER LEVER	1	1	1	1	1						
29	22351-060032	스프링 핀 SPRING PIN	2	2	2	2	2						
30	NT01050000B4	로드 (F-R) ROD(F-R)	1	1	1	1	1						
31	TC94080200A4	로드엔드 ROD END	1	1	1	1	1						
32	26716-080002	육각너트 HEX NUT	1	1	1	1	1						
33	22117-080000	평와셔(소형) PLAIN WASHER(SMALL)	1	1	1	1	1						

# 프런트 브래킷 (FRONT BRACKET)-4

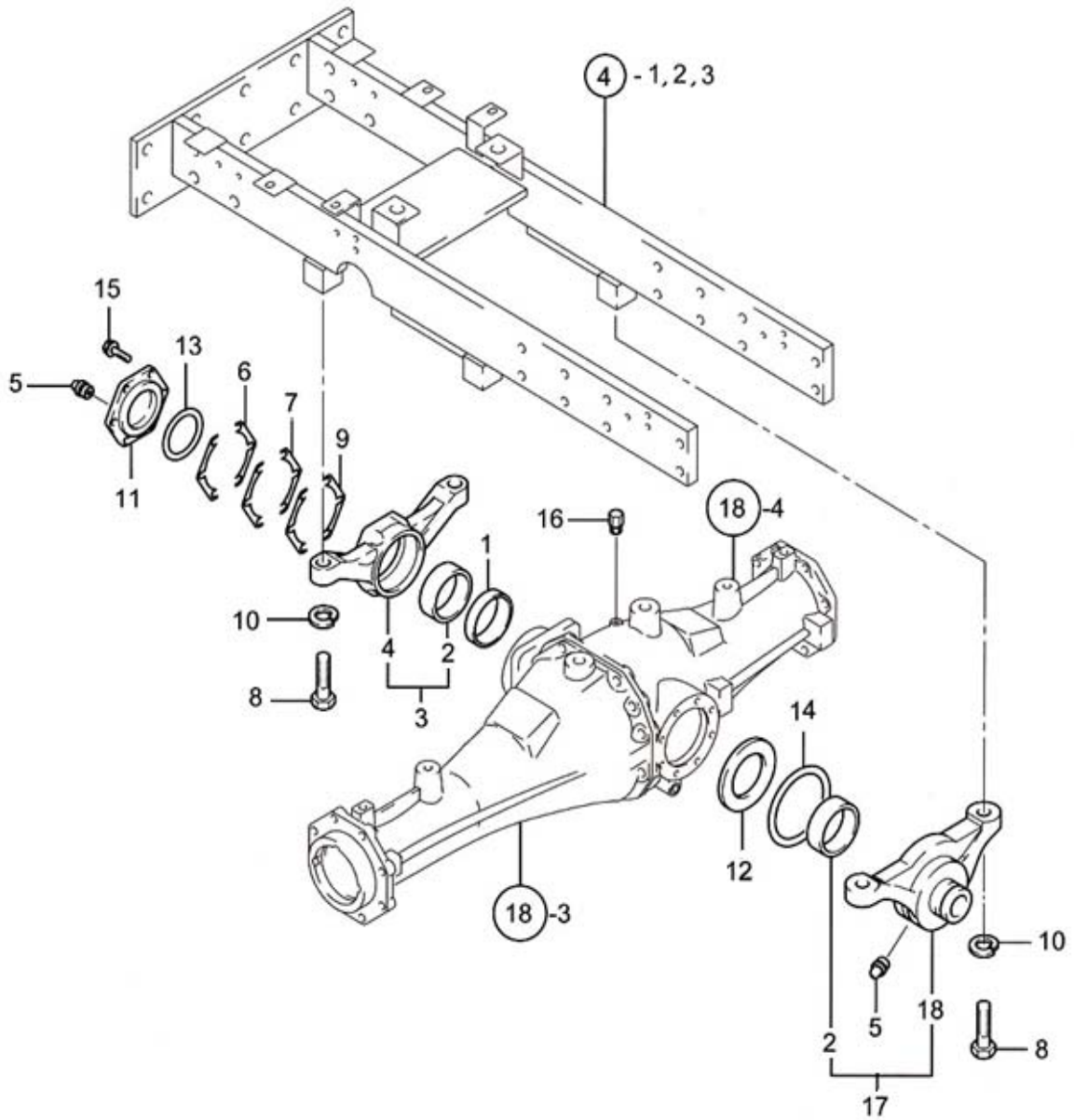


# 프런트 브래킷 (FRONT BRACKET)-4

A: 3110i  
 B: 3510i  
 C: 3820i  
 D: 4220i  
 E: 4720i

번호 Key	부품번호 Part No	품명 Part Name	수량(Q't'y)							비고 Remark
			A	B	C	D	E			
1	NT0416E000F0	프런트액슬 브래킷조합 BRACKET ASS'Y, FRONT AXLE	1	1						10S
2	NT0417E000G0	프런트액슬 브래킷조합 BRACKET ASS'Y, FRONT AXLE			1	1				20S
3	NT0418E000G0	프런트액슬 브래킷조합 BRACKET ASS'Y, FRONT AXLE					1			20S
4	TT08230000A4	볼트 BOLT	16	16	16	16	16			
5	TT08220000A4	로크스프링와셔 SPRING WASHER	16	16	16	16	16			
6	NT04410000B4	프런트마스킹힌지 HINGE, FRONT MASK	2	2	2	2	2			
7	26106-080162	플랜지볼트(M8X20) FLANGE BOLT(M8X20)	4	4	4	4	4			
8	NT04140000A4	사이드커버힌지(좌) HINGE, SIDE COVER(L)	1	1	1	1	1			
9	NT04150000A4	사이드커버힌지(우) HINGE, SIDE COVER(R)	1	1	1	1	1			
10	26106-080122	육각플랜지볼트 HEX FLANGE BOLT	8	8	8	8	8			
11	NT04100000A4	배선클램프 HARNESS CLAMP	5	5	5	5	5			
12	NT04540000A4	사이드커버힌지 HINGE, SIDE COVER(L)	2	2	2	2	2			

# 센타핀서포터 (CENTER PIN SUPPORTER)-9

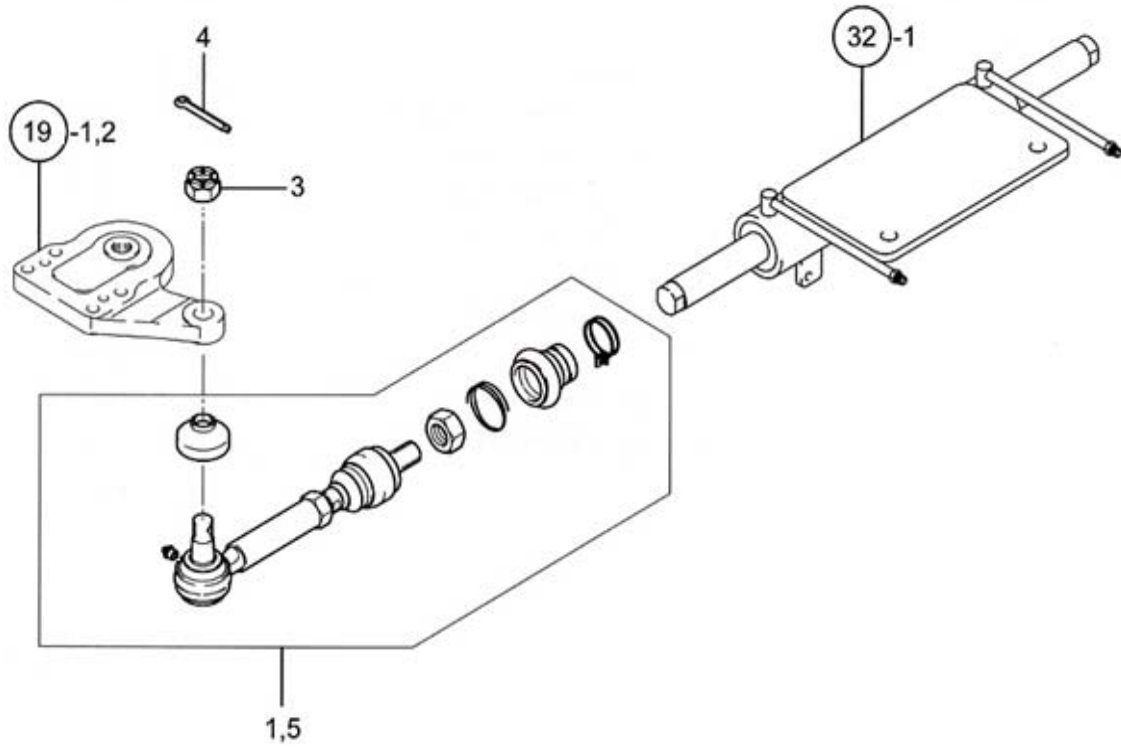


# 센타핀서포터 (CENTER PIN SUPPORTER)-9

A: 3110i  
 B: 3510i  
 C: 3820i  
 D: 4220i  
 E: 4720i

번호 Key	부품번호 Part No	품명 Part Name	수량(Qt'y)							비고 Remark
			A	B	C	D	E			
1	TT09010000A3	오일실 OIL SEAL	1	1	1	1	1			
2	TT09030000A3	부시 BUSH	2	2	2	2	2			
3	TT09040000A9	액슬서포트R조합 REAR AXLE SUPPROT ASS'Y	1	1	1	1	1			
4	TT09040021A1	서포트R SUPPROT R	1	1	1	1	1			
5	TA27160000A4	그리스니플 GREASE NIPPLE	2	2	2	2	2			
6	TT09070000A4	심A SEAM A	8	8	8	8	8			
7	TT09080000A4	심B SEAM B	6	6	6	6	6			
8	TT09090000A4	볼트 BOLT	4	4	4	4	4			
9	TT09100000A4	심C SEAM C	4	4	4	4	4			
10	TT09110000A4	로크스프링와셔 SPRING WASHER, LOCK	4	4	4	4	4			
11	TT09120000A3	잡이커버 HOLDING COVER	1	1	1	1	1			
12	TT09130000A4	쓰러스트와셔 THRUST WASHER	1	1	1	1	1			
13	24321-000750	O-링(G형) O-RING(G-TYPE)	1	1	1	1	1			
14	24321-001150	O-링 O-RING	1	1	1	1	1			
15	26013-080252	와셔조립육각볼트(SW) BOLT W/WASHER	6	6	6	6	6			
16	TD20350000A4	에어브리더 AIR BREATHER	1	1	1	1	1			
17	TL09300000A9	액슬서포트F조합 FRONT AXLE SUPPROT ASS'Y	1	1	1	1	1			
18	TL09300011A2	액슬서포트 AXLE SUPPROT	1	1	1	1	1			

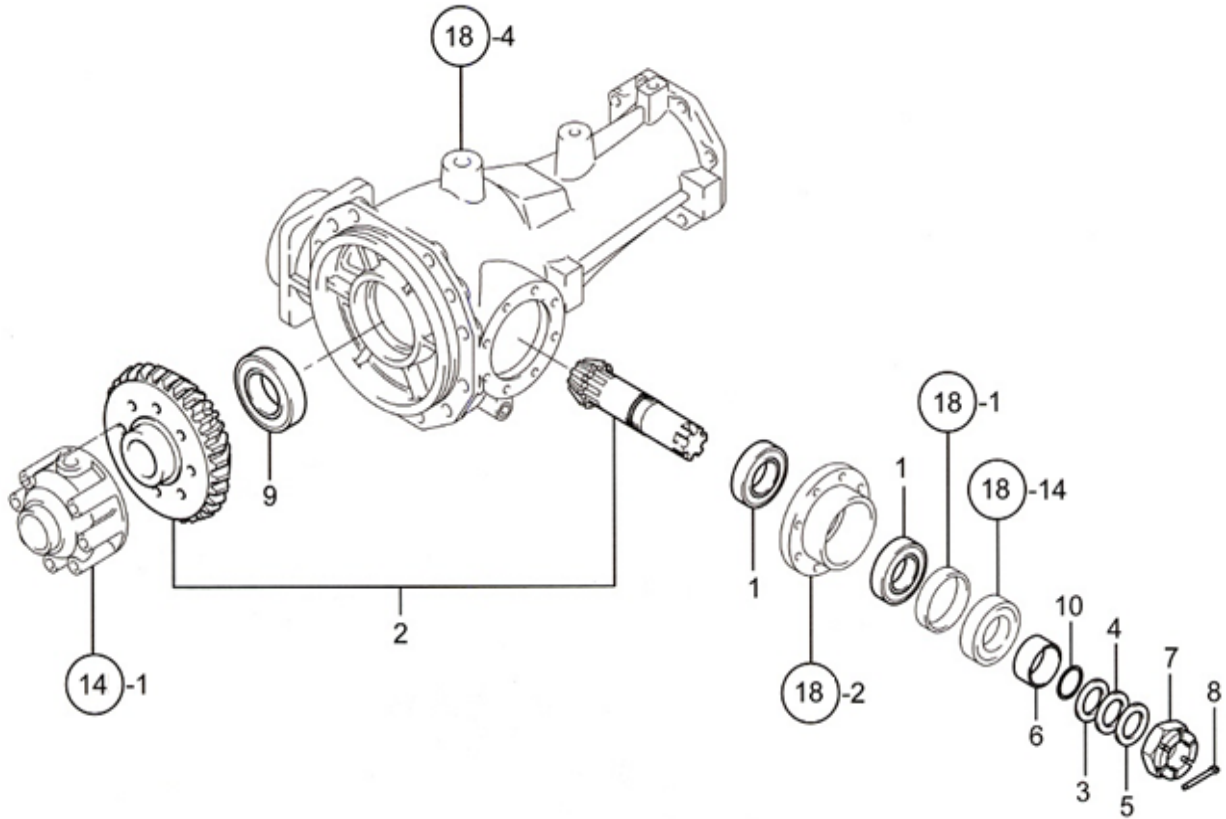
# 타이로드 (TIE ROD)-10



A: 3110i  
 B: 3510i  
 C: 3820i  
 D: 4220i  
 E: 4720i

번호 Key	부품번호 Part No	품명 Part Name	수량(Qt'y)					비고 Remark		
			A	B	C	D	E			
1	NT32400000B3	타이로드조합(좌) TIE ROD ASS'Y, L	1	1					10S	
2	NT32410000B3	타이로드조합(우) TIE ROD ASS'Y, R	1	1					10S	
3	TT10020000A4	육각홈너트 NUT	2	2	2	2	2			
4	22417-400400	할핀 COTTER PIN	2	2	2	2	2			
5	NT3240H000B3	타이로드조합(좌) TIE ROD ASS'Y, L			1	1	1			20S
6	NT3241H000B3	타이로드조합(우) TIE ROD ASS'Y, R			1	1	1			20S

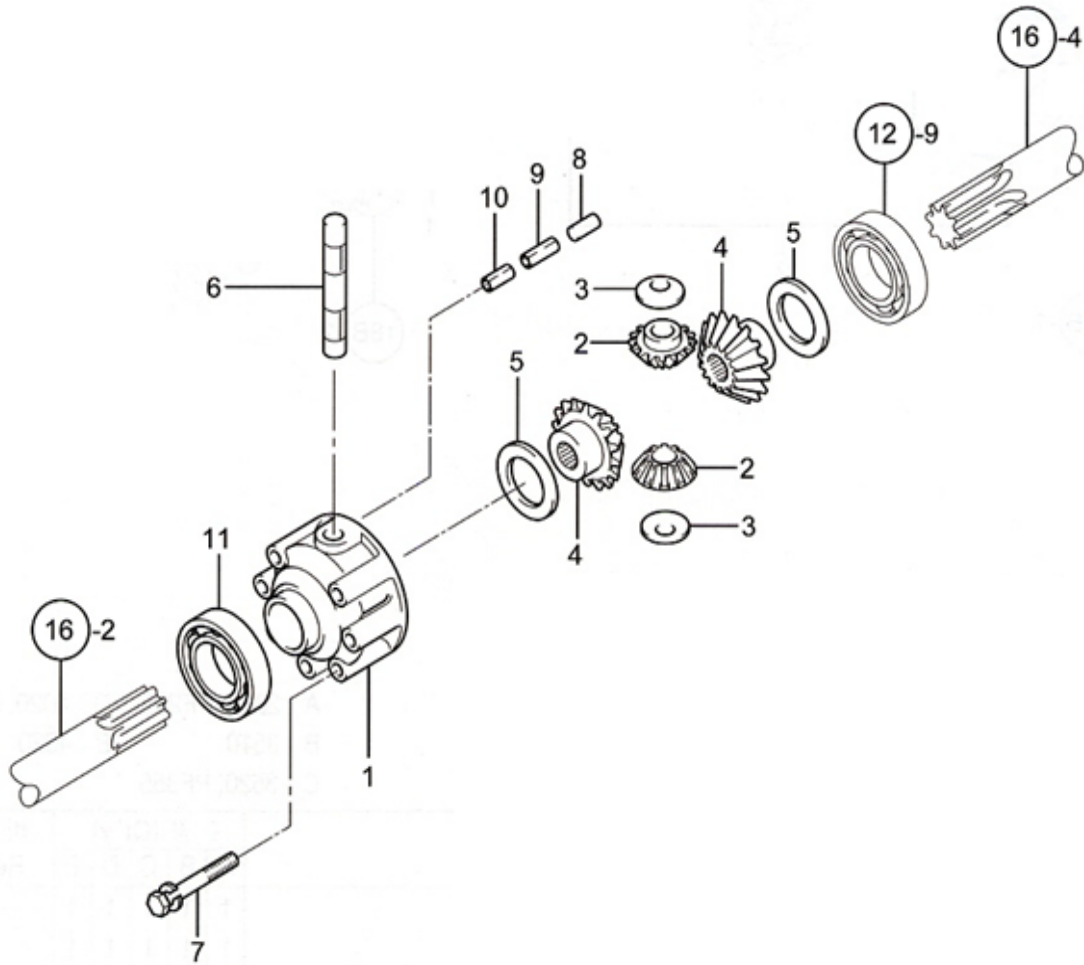
# 링 기어 (RING GEAR)-12



A: 3110i  
 B: 3510i  
 C: 3820i  
 D: 4220i  
 E: 4720i

번호 Key	부품번호 Part No	품명 Part Name	수량(Qt'y)					비고 Remark
			A	B	C	D	E	
1	TB19080000A4	로울러베어링(#32007) ROLLER BEARING	1	1	1	1	1	
2	TN12020000A9	링기어조합 RING GEAR ASS'Y	1	1	1	1	1	
3	TT12030000A4	심A SEAM A	1	1	1	1	1	
4	TT12040000A4	심B SEAM B	1	1	1	1	1	
5	TT12050000A4	심C SEAM C	1	1	1	1	1	
6	TT12060000A4	시일칼라 COLLAR, SEAL	1	1	1	1	1	
7	TT12070000A4	홈너트 NUT	1	1	1	1	1	
8	22417-400600	할핀 COTTER PIN	1	1	1	1	1	
9	24101-060124	볼베어링 BALL BEARING	1	1	1	1	1	
10	24341-000320	O-링 O-RING	1	1	1	1	1	

# 차동 기어 (DIFFERENTIAL GEAR)-14

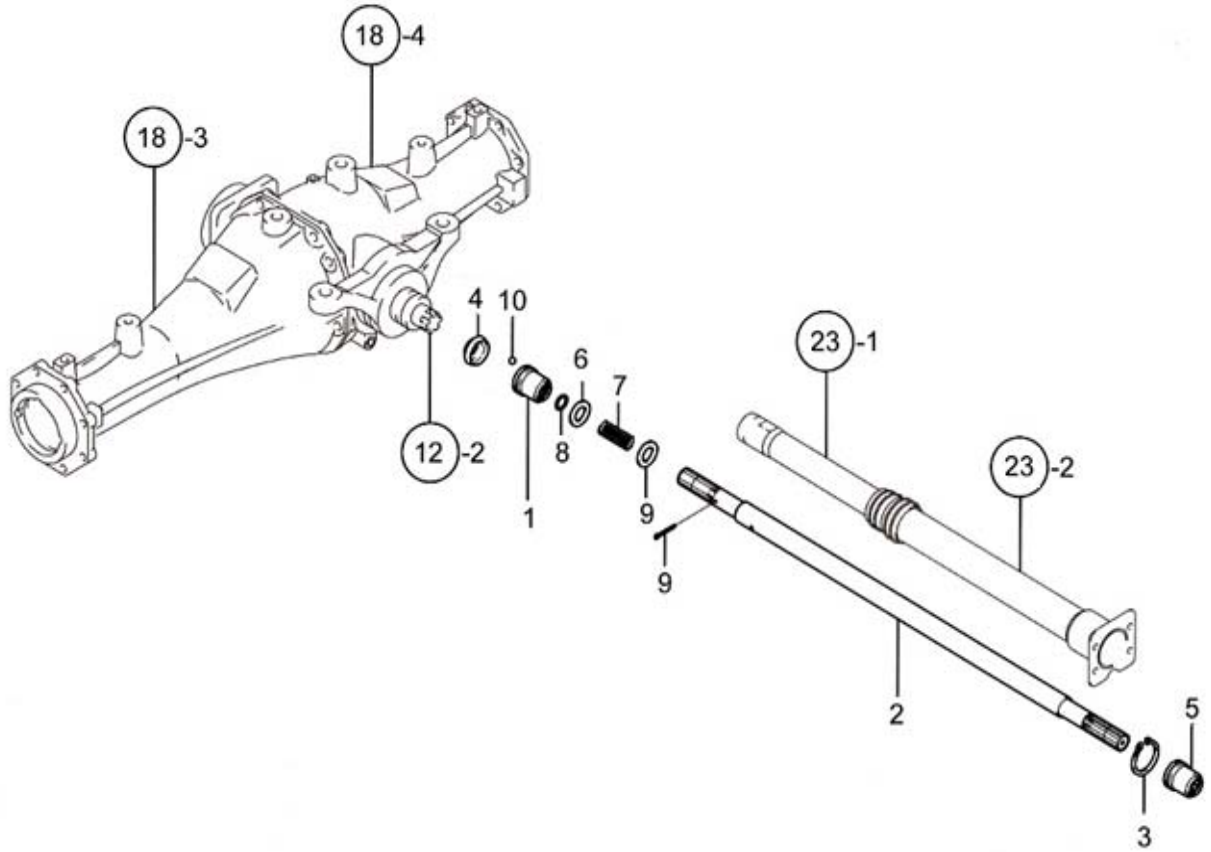


A: 3110i  
 B: 3510i  
 C: 3820i  
 D: 4220i  
 E: 4720i

번호 Key	부품번호 Part No	품명 Part Name	수량(Qt'y)					비고 Remark
			A	B	C	D	E	
1	TT14010000A3	차동케이스 DIFFERENTIAL CASE	1	1	1	1	1	
2	TD21140000A4	차동피니온 PINION	2	2	2	2	2	
3	TT14030000A4	라이너 LINER	2	2	2	2	2	
4	TD21150000A3	차동사이드기어 GEAR	2	2	2	2	2	
5	TD21170000A4	사이드기어라이너 LINER	2	2	2	2	2	
6	TT14060000A4	차동 피니언 축 SHAFT, DIFF PINION	1	1	1	1	1	
7	TD21230000A4	볼트 BOLT	6	6	6	6	6	
8	22312-100180	평행 핀 PINION	2	2	2	2	2	
9	22351-035032	스프링 핀 SPRING PIN	1	1	1	1	1	
10	22351-060032	스프링 핀 SPRING PIN	1	1	1	1	1	
11	24101-060104	볼 베어링 BALL BEARING	1	1	1	1	1	



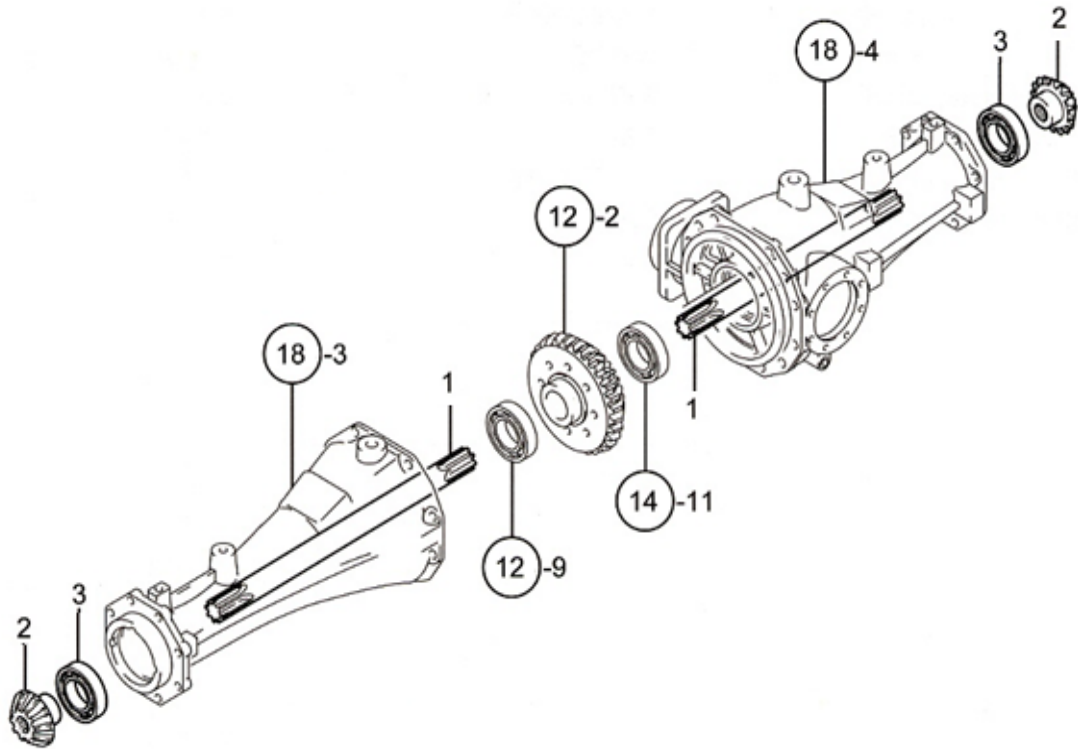
# 프로펠러축 (PROPELLER SHAFT)-15



A: 3110i  
 B: 3510i  
 C: 3820i  
 D: 4220i  
 E: 4720i

번호 Key	부품번호 Part No	품명 Part Name	수량(Qt'y)					비고 Remark	
			A	B	C	D	E		
1	TT15020000A4	커플링B.F COUPLING B.F	1	1	1	1	1		
2	NT15030000B3	프로펠러축 PROPELLER SHAFT	1	1					10S
2	TN15030000E3	프로펠러축 PROPELLER SHAFT			1	1			
2	TX15030000E3	프로펠러축 PROPELLER SHAFT					1		
3	22242-000250	축용스냅링(C형) SNAP RING(C)	1	1					10S
4	TT15070000A4	부츠 BOOT	1	1	2	2	2		
5	NT15080000A4	커플링(R) COUPLING(R)	1	1					10S
5	TT15080000A4	커플링B.R COUPLING B.R			1	1	1		
6	TD21270000A4	와셔 WASHER	3	3	3	3	3		
7	TT15100000A4	스프링 SPRING	1	1	1	1	1		
8	TD21290000A4	시일 SEAL	1	1	1	1	1		
9	22417-300350	할핀 COTTER PIN	1	1	1	1	1		
10	24190-110001	강구 STEEL BALL	6	6	12	12	12		

# 전륜 축 (FRONT SHAFT)-16

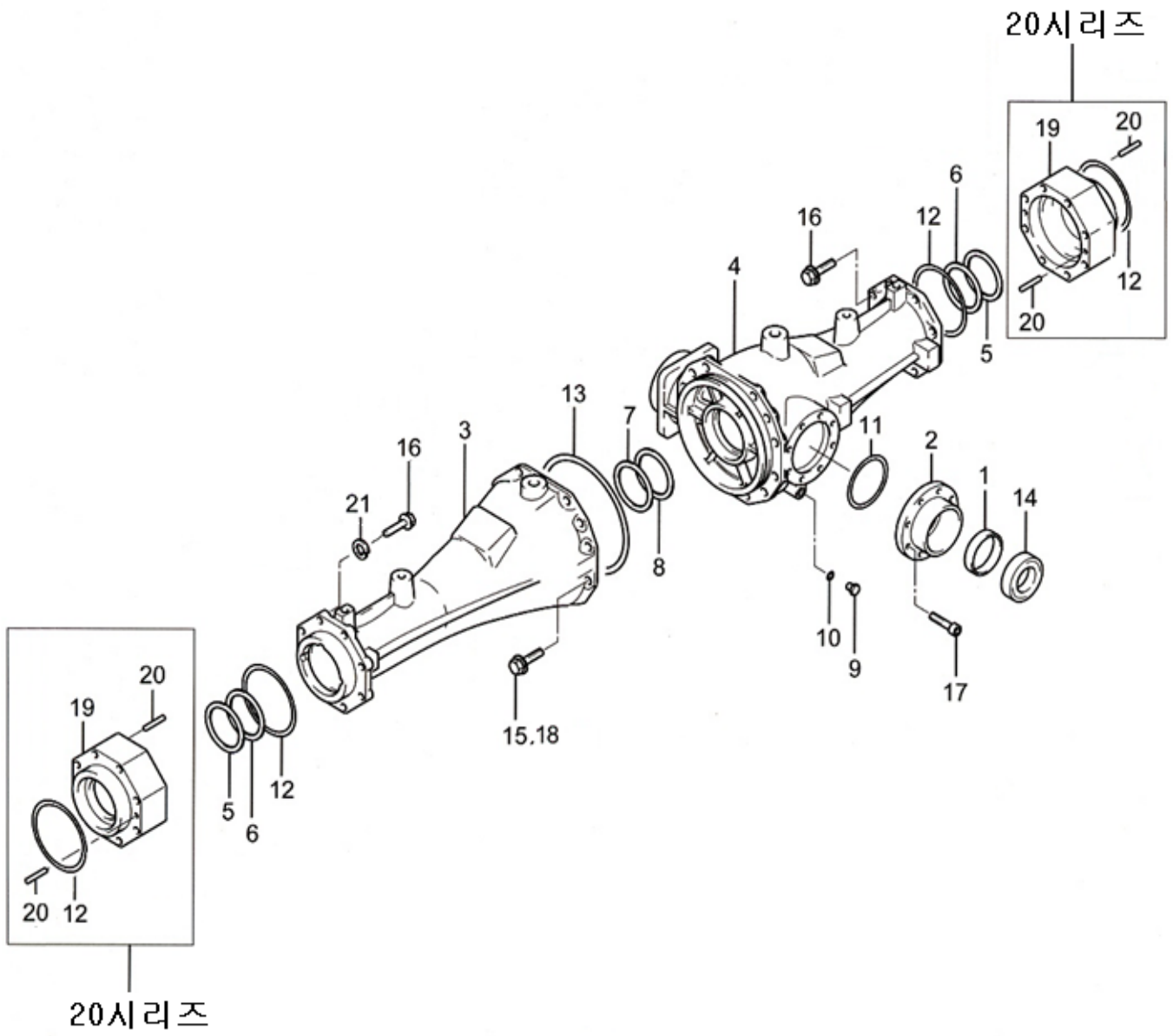


# 전륜 축 (FRONT SHAFT)-16

A: 3110i  
 B: 3510i  
 C: 3820i  
 D: 4220i  
 E: 4720i

번호 Key	부품번호 Part No	품명 Part Name	수량(Qt'y)							비고 Remark
			A	B	C	D	E			
1	TL1620000A3	전차축 FRONT AXLE SHAFT	2	2						10S
1	TN1602000A3	전차축 FRONT AXLE SHAFT			2	2	2			20S
2	TT1603000A3	피니언 PINION	2	2	2	2	2			
3	24101-062084	볼베어링 BALL BEARING	2	2	2	2	2			

# 전차축케이스 (CASE, FRONT AXLE)-18

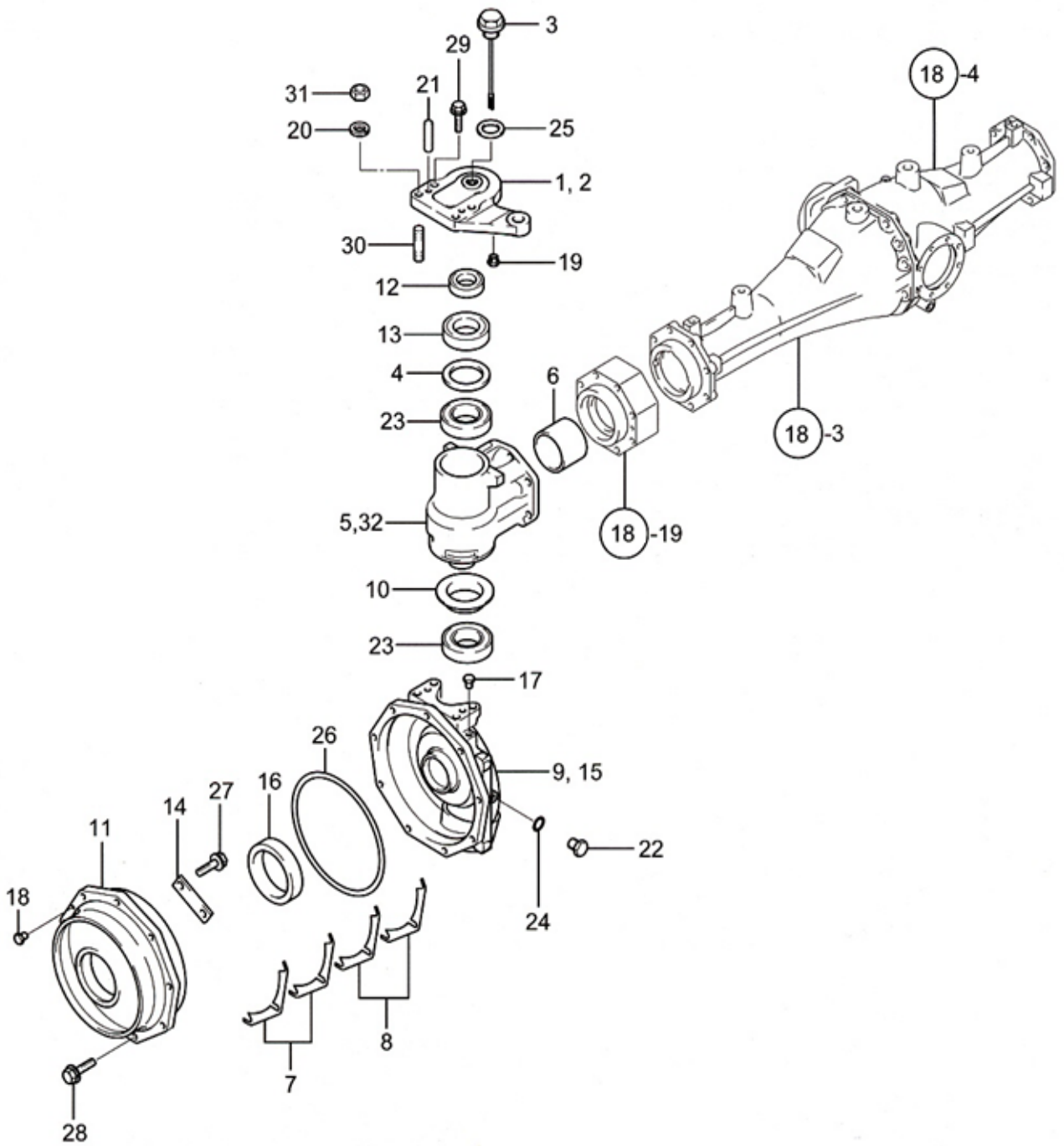


# 전차축케이스 (CASE, FRONT AXLE)-18

A: 3110i  
 B: 3510i  
 C: 3820i  
 D: 4220i  
 E: 4720i

번호 Key	부품번호 Part No	품명 Part Name	수량(Qt'y)							비고 Remark	
			A	B	C	D	E				
1	TT18010000A4	스페이서 62 SPACER 62	1	1	1	1	1				
2	TT18020000A3	베어링 리테이너 RETAINER, BEARING	1	1	1	1	1				
3	NT18200000F0	전차축 케이스(좌) CASE(L), FRONT AXLE	1	1	1	1	1				
4	NT18210000E0	전차축 케이스(우) CASE(R), FRONT AXLE	1	1	1	1	1				
5	TT18050000A4	심A SHIM A	4	4	4	4	4				
6	TT18060000A4	심B SHIM B	4	4	4	4	4				
7	TT18070000A4	심A SHIM A	2	2	2	2	2				
8	TT18080000A4	심B SHIM B	2	2	2	2	2				
9	23491-140002	플러그 PLUG	1	1	1	1	1				
10	24311-000160	O-링(P형) O-RING(P)	1	1	1	1	1				
11	24321-000700	O-링(G형) O-RING(G)	1	1	1	1	1				
12	24321-001000	O-링(G형) O-RING(G)	2	2	4	4	4				
13	24321-001700	O-링(G형) O-RING(G)	1	1	1	1	1				
14	24421-456209	오일실(TC형) OIL SEAL	1	1	1	1	1				
15	26013-120302	와셔조립육각볼트(SW) BOLT W/WASHER	10	10	10	10	10				
16	NT18240000A4	볼트12x35 BOLT 12x35	8	8							10S
16	NT18250000A4	볼트12x88 BOLT 12x88			8	8	8				20S
17	26450-080202	육각소켓 캡 볼트 HEX SOCKET CAP BOLT	8	8	8	8	8				
18	26013-120502	와셔조립육각볼트(SW) BOLT W/WASHER	2	2	2	2	2				
19	NT18180000B2	F/A 스페이스 F/A SPACER			2	2	2				20S
20	22312-080160	평행핀 PARALLEL PIN	4	4	8	8	8				
21	TT08220000A4	로크스프링와셔 LOCK SPRING WASHER	8	8	8	8	8				

# 전륜기어케이스 (GEAR CASE, FRONT AXLE)-19

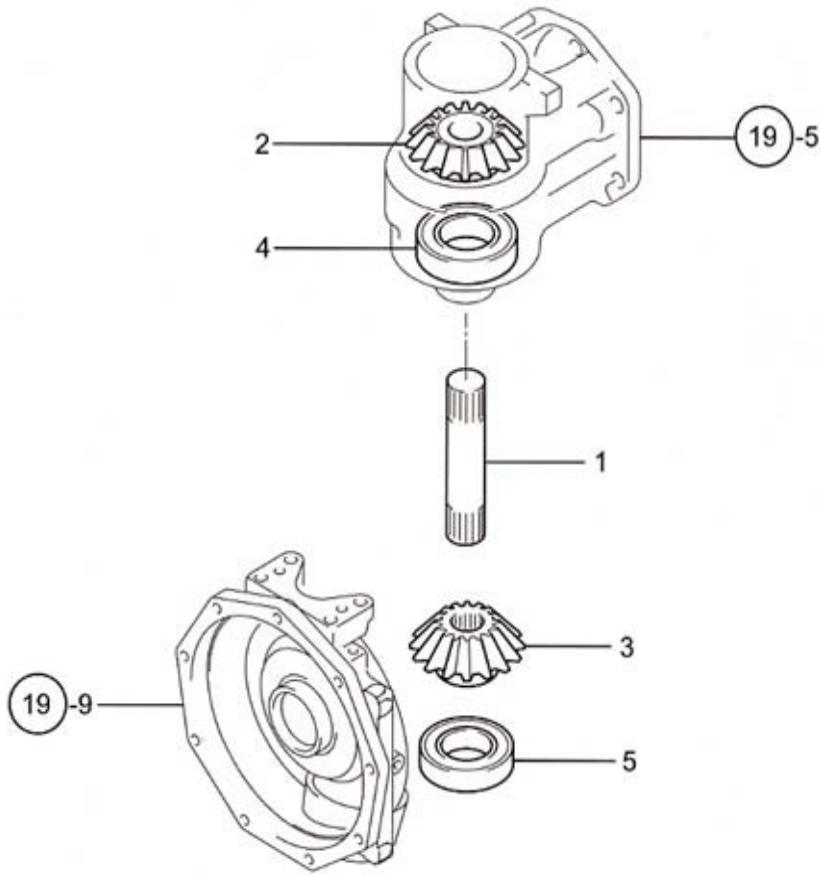


# 전륜기어케이스 (GEAR CASE, FRONT AXLE)-19

A: 3110i  
 B: 3510i  
 C: 3820i  
 D: 4220i  
 E: 4720i

번호 Key	부품번호 Part No	품명 Part Name	수량(Qt'y)										비고 Remark		
			A	B	C	D	E								
1	NT19010000C1	너클암(좌) KNUCKLE ARM(L)	1	1	1	1	1								
2	NT19020000C1	너클암(우) KNUCKLE ARM(R)	1	1	1	1	1								
3	TT19030000A3	플러그 PLUG	2	2	2	2	2								
4	TT19040000A4	스페이서 SPACER	2	2	2	2	2								
5	NT19050000B1	프런트기어케이스(좌) CASE L, FRONT GEAR	1	1	1	1	1								
6	TT19060000A4	스페이서 SPACER	2	2	2	2	2								
7	TT19070000A4	심A SHIM A	12	12	12	12	12								
8	TT19080000A4	심B SHIM B	12	12	12	12	12								
9	TT19090000A1	프런트기어하우징(좌) HOUSING(L), FRONT GEAR	1	1	1	1	1								
10	TT19100000A3	축볼이실 55X85 SEAL 55X85	2	2	2	2	2								
11	TT19110000A3	프런트베어링케이스 CASE FRONT BEARING	2	2	2	2	2								
12	TT19120000A3	SI 슬리브 SI SLEEVE	2	2	2	2	2								
13	TT19130000A3	오일실 OIL SEAL	2	2	2	2	2								
14	TT19140000A4	베어링잡이 HOLDER, BEARING	4	4	4	4	4								
15	TT19150000A1	프런트기어하우징(우) HOUSING(R), FRONT GEAR	1	1	1	1	1								
16	TT19160000A4	오일실 OIL SEAL	2	2	2	2	2								
17	TT19170000A4	플러그 PT1/8 PLUG PT1/8	2	2	2	2	2								
18	TB26060000A4	플러그7.8 PLUG7.8	6	6	6	6	6								
19	TB26060000A4	플러그7.8 PLUG7.8	2	2	2	2	2								
20	22217-120000	스프링와셔 SPRING WASHER	4	4	4	4	4								
21	22312-100320	평행핀 PARALLEL PIN	4	4	4	4	4								
22	23491-140002	플러그 PLUG	2	2	2	2	2								
23	24101-062094	볼베어링 BALL BEARING	4	4	4	4	4								
24	24311-000160	O-링(P형) O-RING(P)	2	2	2	2	2								
25	24311-000220	O-링(P형) O-RING(P)	2	2	2	2	2								
26	24321-002200	O-링 O-RING	2	2	2	2	2								
27	26013-080252	와셔볼이조립육각볼트 BOLT	8	8	8	8	8								
28	26013-100252	와셔볼이조립육각볼트 BOLT	18	18	18	18	18								
29	26013-120402	와셔볼이조립육각볼트 BOLT	4	4	4	4	4								
30	26216-120352	심음볼트 STUD BOLT	4	4	4	4	4								
31	26716-120002	육각너트 HEX NUT	4	4	4	4	4								
32	NT19330000B1	프런트기어케이스(우) CASE R, FRONT GEAR	1	1	1	1	1								

# 전 2 축 (FRONT 2ND SHAFT)-21

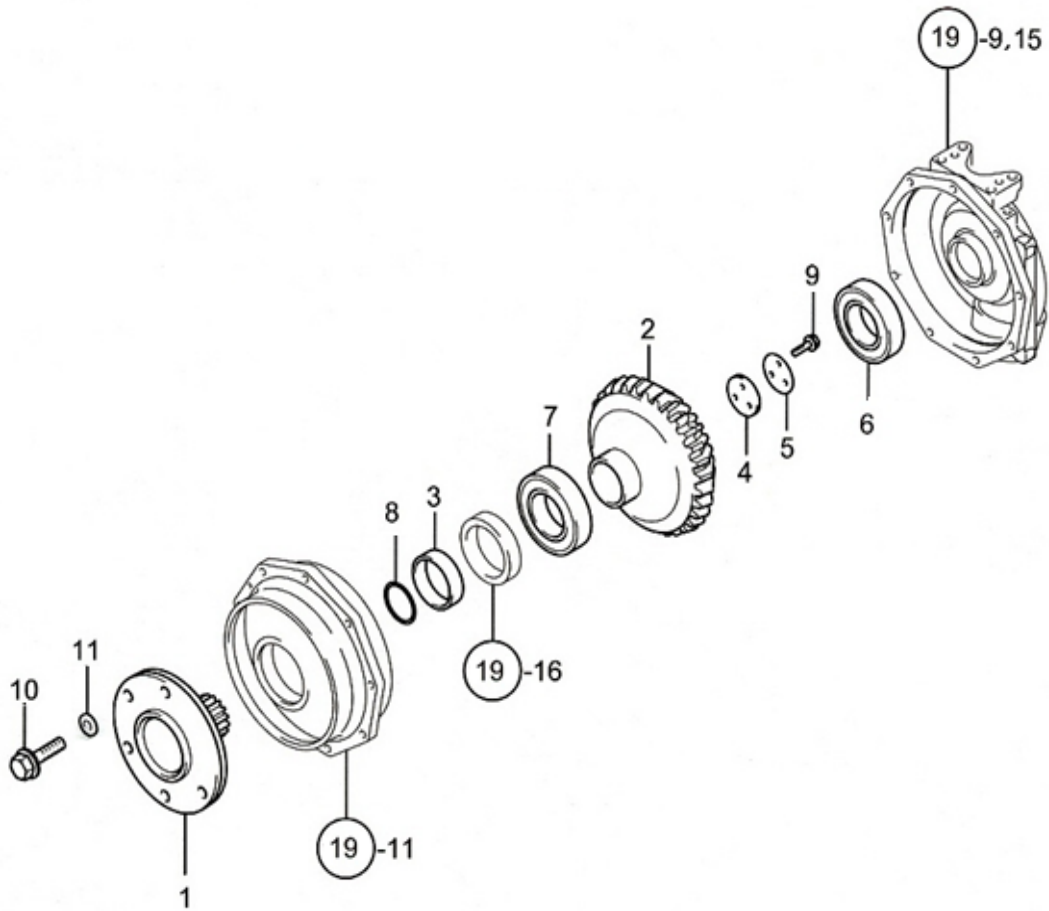


A: 3110i  
 B: 3510i  
 C: 3820i  
 D: 4220i  
 E: 4720i

번호 Key	부품번호 Part No	품명 Part Name	수량(Qt'y)					비고 Remark
			A	B	C	D	E	
1	TT21010000A4	프런트2축 2ND SHAFT, FRONT	2	2	2	2	2	
2	TT21020000A3	기어19T GEAR 19T	2	2	2	2	2	
3	TT21030000A3	파이널피니언 FINAL PINION	2	2	2	2	2	
4	TT21040000A4	베어링TMB208 BEARING TMB208	2	2	2	2	2	
5	24101-060094	볼베어링 BALL BEARING	2	2	2	2	2	



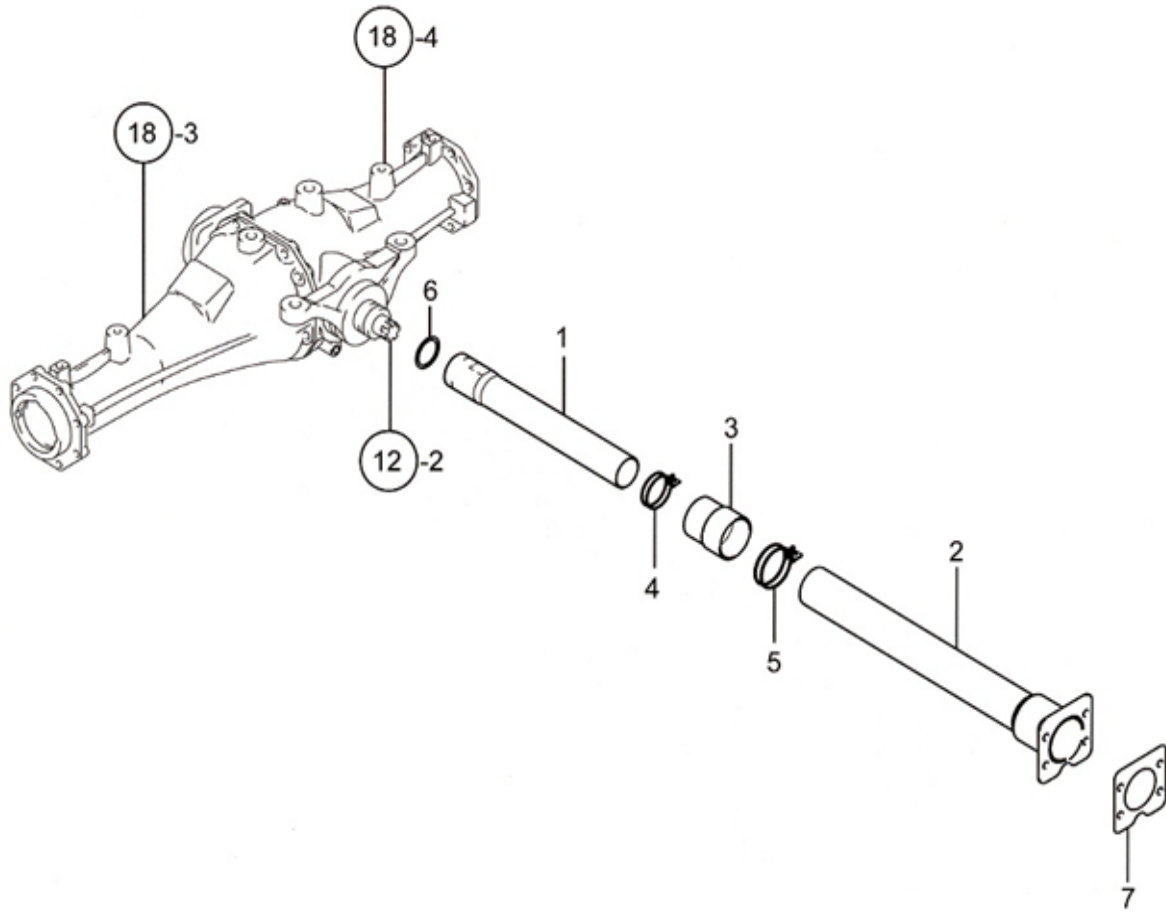
# 프런트 스피들(FRONT SPINDLE)-22



A: 3110i  
 B: 3510i  
 C: 3820i  
 D: 4220i  
 E: 4720i

번호 Key	부품번호 Part No	품명 Part Name	수량(Qt'y)					비고 Remark
			A	B	C	D	E	
1	TT22010000A3	프런트스핀들 FRONT SPINDLE	2	2	2	2	2	
2	TT22020000A3	프런트파이널기어 GEAR, FRONT FINAL	2	2	2	2	2	
3	TT22030000A4	시일칼라 SEAL COLLAR	2	2	2	2	2	
4	TT22040000A4	와셔 WASHER	2	2	2	2	2	
5	TT22050000A4	밴딩와셔 BANDING WASHER	2	2	2	2	2	
6	24101-060144	볼베어링 BALL BEARING	2	2	2	2	2	
7	24101-062134	볼베어링 BALL BEARING	2	2	2	2	2	
8	24325-000650	O-링(G형) O-RING(G-TYPE)	2	2	2	2	2	
9	26116-100252	육각볼트 HEX BOLT	6	6	6	6	6	
10	TD23120000A4	볼트(M14xP1.5) BOLT(M14x1.5P)	12	12	12	12	12	
11	TB29430000A4	와셔 WASHER	12	12	12	12	12	

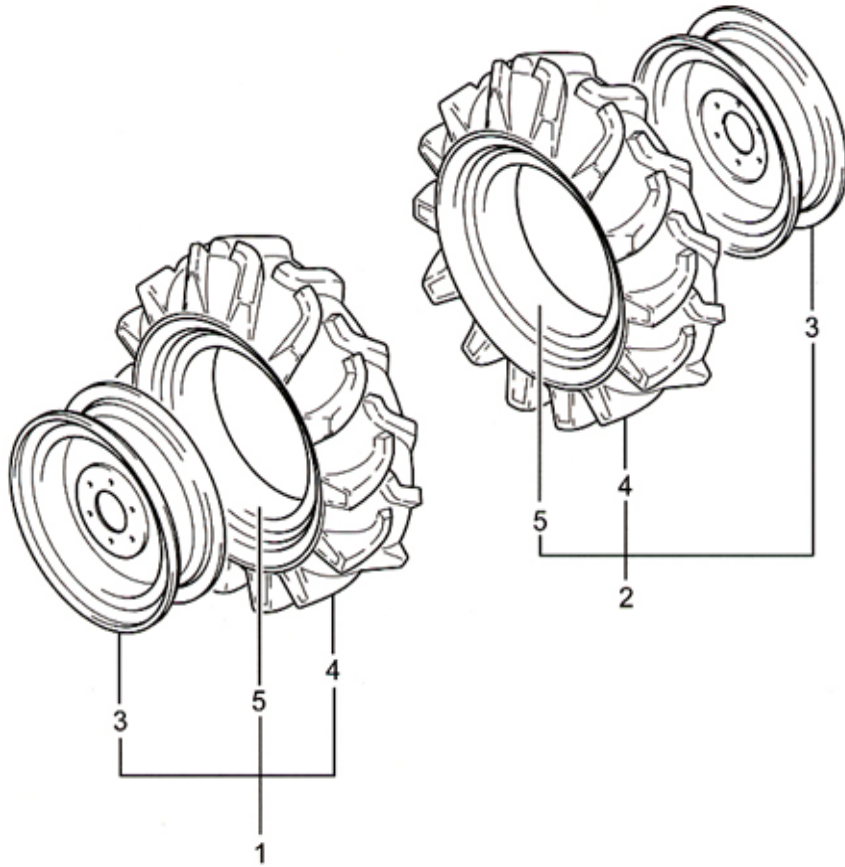
# 축 커버 (COVER SHAFT)-23



A: 3110i  
 B: 3510i  
 C: 3820i  
 D: 4220i  
 E: 4720i

번호 Key	부품번호 Part No	품명 Part Name	수량(Qt'y)					비고 Remark
			A	B	C	D	E	
1	NT23010000A3	축커버(전) COVER SHAFT (FRONT)	1	1				10S
1	TN23010000A3	축커버(전) COVER SHAFT (FRONT)			1	1		20S
1	TX23010000A3	축커버(전) COVER SHAFT (FRONT)					1	20S
2	NT23020000B3	축커버(후) COVER SHAFT (REAR)	1	1				10S
2	TN23020000A3	축커버(후) COVER SHAFT (REAR)			1	1	1	20S
3	TT23040000A4	축커버부츠 BOOTS, SHAFT COVER	1	1				10S
3	TN23030000A4	축커버부츠 BOOTS, SHAFT COVER			1	1	1	20S
4	23010-050000	호스밴드50 HOSE BAND 50	1	1				10S
4	23010-065000	호스밴드65 HOSE BAND 65			1	1	1	20S
5	23010-055000	호스밴드55 HOSE BAND 55	1	1				10S
5	23010-065000	호스밴드65 HOSE BAND 65			1	1	1	20S
6	24311-000450	O-링1종AP45 O-RING	1	1	1	1	1	
7	TN23070000A4	축커버패킹 PACKING, SHAFT COVER	1	1	1	1	1	

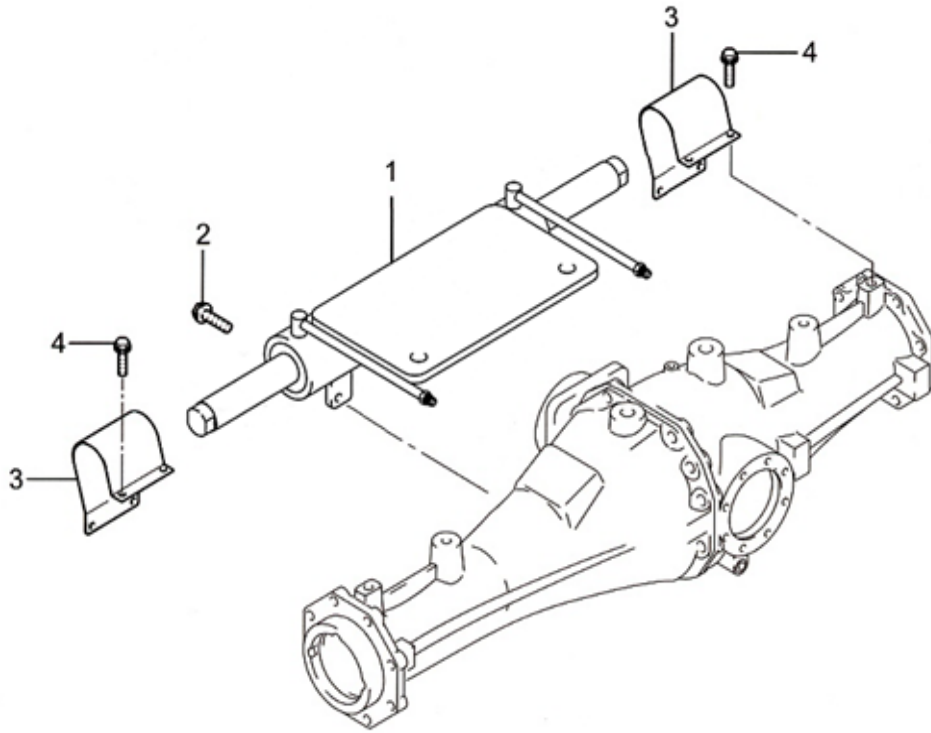
# 전륜휠&타이어 (FRONT WHEEL&TIRE)-24



A: 3110i  
 B: 3510i  
 C: 3820i  
 D: 4220i  
 E: 4720i

번호 Key	부품번호 Part No	품명 Part Name	수량(Qt'y)							비고 Remark
			A	B	C	D	E			
1	NT24010009A9	프런트휠타이어조합(좌) FRONT WHEEL TIRE ASS'Y, L	1	1						10S
2	NT24020009A9	프런트휠타이어조합(우) FRONT WHEEL TIRE ASS'Y, R	1	1						10S
3	NT24010000B1	전륜림조합(5JA-16) FRONT RIM ASS'Y	2	2						10S
4	TL19020000A1	전륜타이어 FRONT TIRE (7-16, 6PR)	2	2						10S
5	TE19030000A9	전륜튜브 TUBE(7-16)	2	2						10S
1	NT2401UH99A9	프런트휠타이어조합(좌) FRONT WHEEL TIRE ASS'Y, L			1	1	1			
2	NT2402UH99A9	프런트휠타이어조합(우) FRONT WHEEL TIRE ASS'Y, R			1	1	1			
3	NT2401UH00A2	휠조합(W6x18) WHEEL ASS'Y (8-18)			2	2	2			
4	TC63050201A9	타이어(9.5-16/6PR) TIRE (9.5-16, 6PR)			2	2	2			
5	TC63050202A9	튜브 TUBE(9.5-16)			2	2	2			
1	TZ24010000A9	프런트휠타이어조합(좌) FRONT WHEEL TIRE ASS'Y, L			1	1	1			
2	TZ24020000A9	프런트휠타이어조합(우) FRONT WHEEL TIRE ASS'Y, R			1	1	1			
3	TZ24020000A2	휠조합(W6x18) WHEEL ASS'Y (8-18)			2	2	2			
4	TT24090000A9	타이어 TIRE (8-18, 8PR)			2	2	2			
5	TT24100000A9	튜브 TUBE (8-18)			2	2	2			

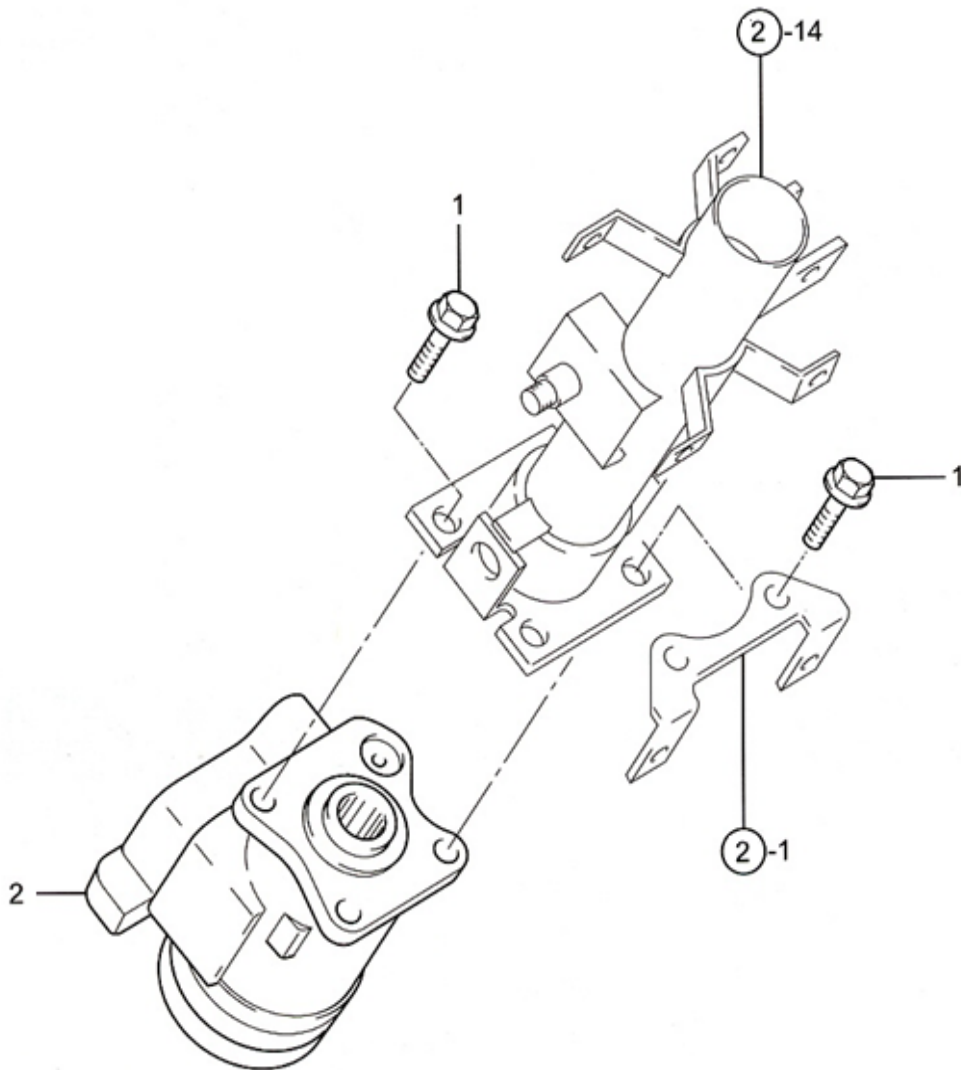
# P.S.T 실린더(P.S.T CYLINDER)-32



A: 3110i  
 B: 3510i  
 C: 3820i  
 D: 4220i  
 E: 4720i

번호 Key	부품번호 Part No	품명 Part Name	수량(Qt'y)					비고 Remark	
			A	B	C	D	E		
1	NT32360000C3	PST실린더조합 P.S.T CYLINDER ASS'Y	1	1	1	1	1		
2	26106-120302	육각플랜지볼트 HEX FLANGE BOLT	4	4	4	4	4		
3	NT32350000B3	유압실린더커버 COVER, HYD CYLINDER ASS'Y	2	2	2	2	2		
4	26106-080122	육각플랜지볼트 FLANGE BOLT	8	8	8	8	8		

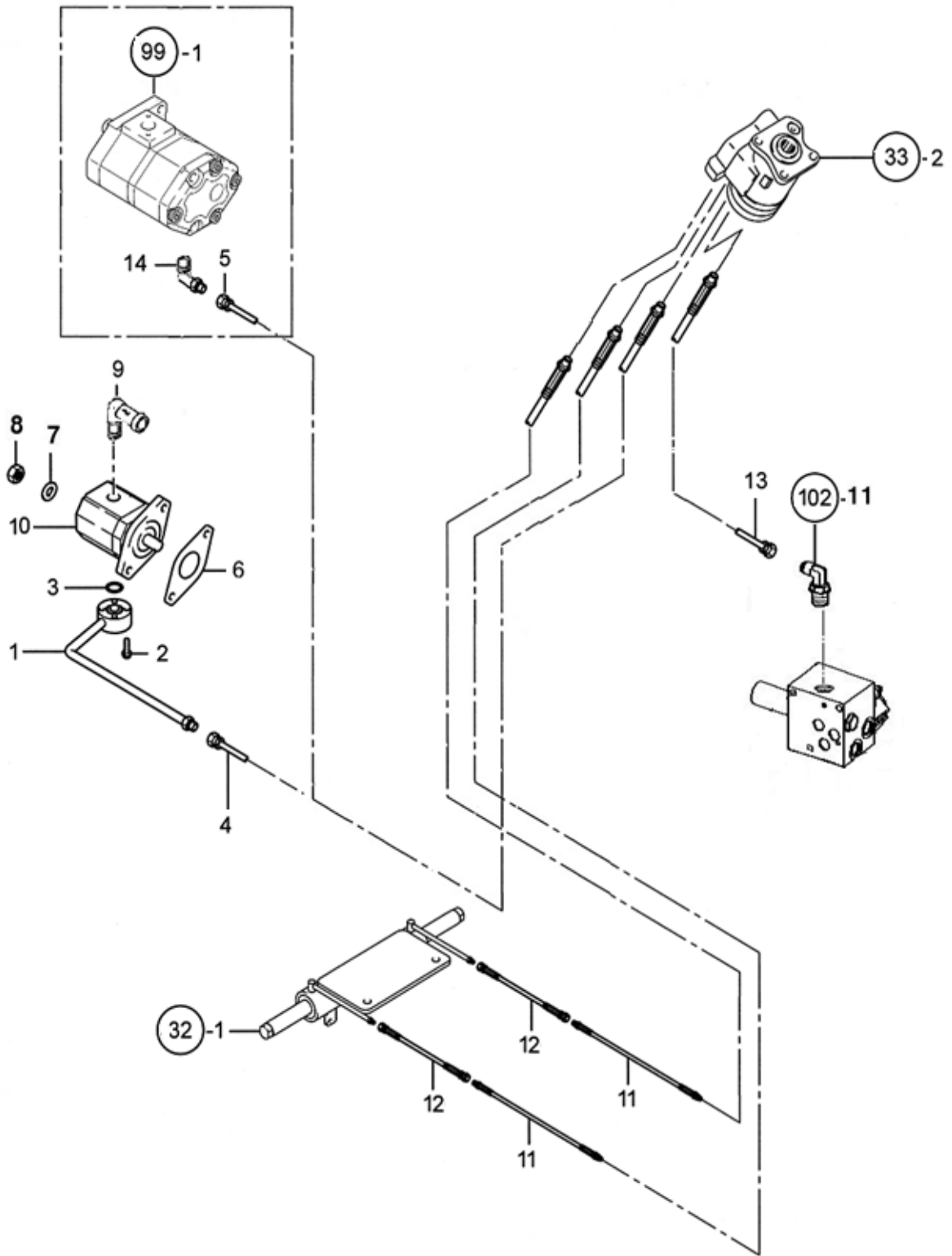
# P.S.T 밸브(P.S.T VALVE)-33



A: 3110i  
 B: 3510i  
 C: 3820i  
 D: 4220i  
 E: 4720i

번호 Key	부품번호 Part No	품명 Part Name	수량(Qt'y)					비고 Remark
			A	B	C	D	E	
1	26136-100202	육각플랜지볼트(세목) HEX FLANGE BOLT	3	3	3	3	3	
2	NT33011000A3	PST밸브 PST VALVE ASS'Y	1	1	1	1	1	

# P.S.T 파이프 (P.S.T PIPE)-34

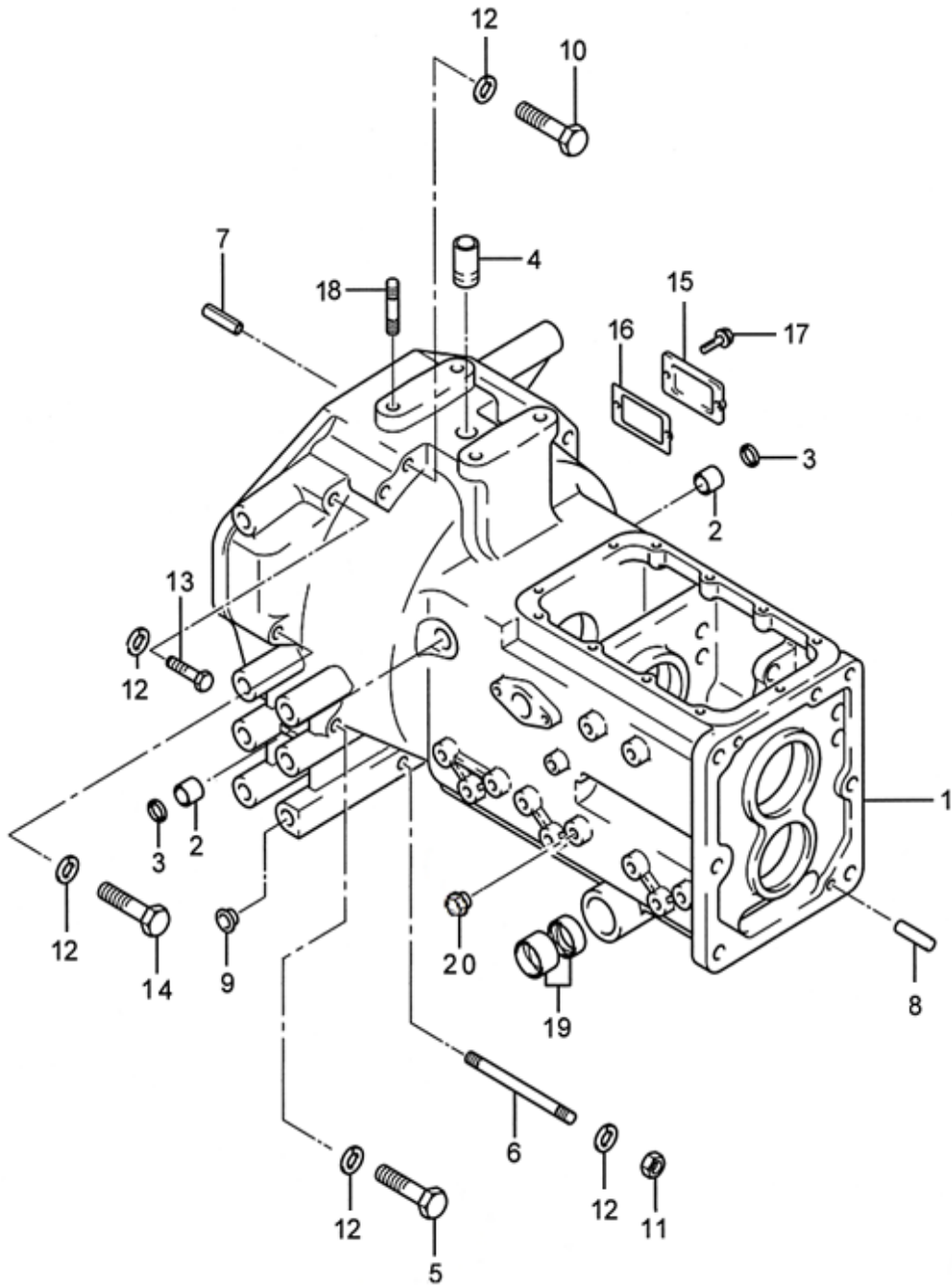


# P.S.T 파이프 (P.S.T PIPE)-34

A: 3110i  
 B: 3510i  
 C: 3820i  
 D: 4220i  
 E: 4720i

번호 Key	부품번호 Part No	품명 Part Name	수량(Qt'y)						비고 Remark
			A	B	C	D	E		
1	NT34060000C2	PST고압파이프조합 PIPE ASS'Y, P.S.T	1	1					10S
2	26106-060302	육각 플랜지 볼트 BOLT	4	4					10S
3	24311-000200	O-링(P형) O-RING G(R)	1	1					10S
4	NT34520000B3	PST고압호스 HIGH PRESSURE HOSE, P.S.T	1	1					10S
5	NT34550000B3	PST고압호스 HIGH PRESSURE HOSE, P.S.T			1	1	1		20S
6	TZG1700000A4	패킹 PACKING	1	1					10S
7	22217-080000	스프링 와셔 SPRING WASHER	2	2					10S
8	26716-080002	육각너트 HEX NUT	2	2					10S
9	TRC9140000A3	자리부착엘보1/2-22 ELBOW 1/2-22	1	1					10S
10	NT34690000A3	유압펌프 7cc HYD PUMP 7cc	1	1					10S
11	NT34420000C3	PST 조향호스 HOSE, PST STEERING	2	2	2	2	2		
12	NT34430000B3	PST 연결호스 HOSE, PST CONNECTING	2	2	2	2	2		
13	NT34560000C3	PST리턴 유압호스 HOSE, P.S.T. RETURN	1	1	1	1	1		
14	NT34620000A4	엘보PF1/4-3/8 ELBOW 1/4-3/8			1	1	1		20S

# 클러치하우징 (CLUTCH HOUSING)-36



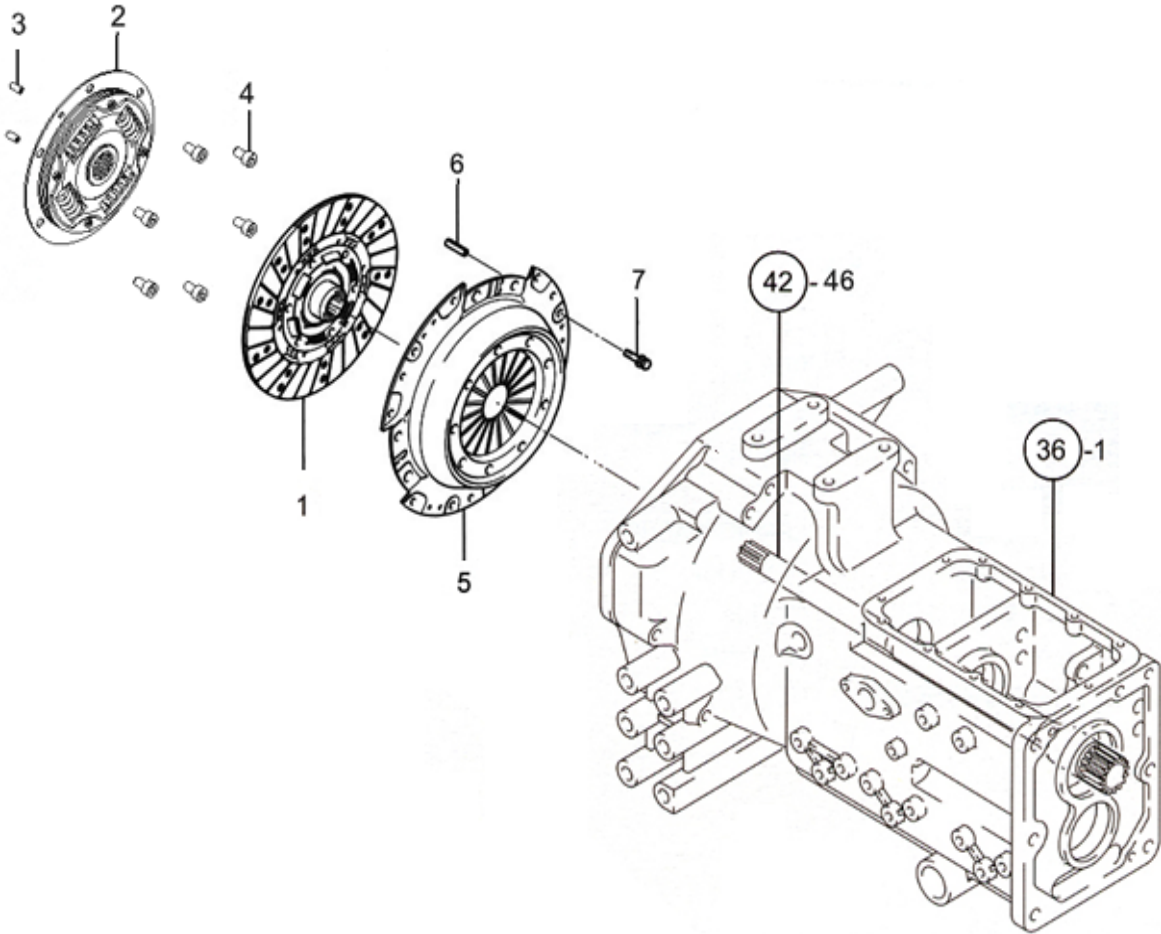


# 클러치하우징 (CLUTCH HOUSING)-36

A: 3110i  
 B: 3510i  
 C: 3820i  
 D: 4220i  
 E: 4720i

번호 Key	부품번호 Part No	품명 Part Name	수량(Qt'y)										비고 Remark		
			A	B	C	D	E								
1	NT36010000E0	클러치 하우징 CLUTCH HOUSING	1	1	1	1	1								
2	TT36020000A4	부시(20X26X22) BUSH	2	2	2	2	2								
3	TT36030000A4	시일(20X26X4) SEAL	2	2	2	2	2								
4	NT36040000A4	흡입 파이프 PIPE, SUCTING	1	1	1	1	1								
5	TZ3605Y000A3	볼트M12x140 BOLT M12x1.75x140	4	4											10S
5	TZ3605H000A3	볼트M12x135 BOLT M12x1.75x135			4	4	4								20S
6	NT36060000B4	심음볼트M12x180 BOLT	2	2											10S
6	TZ3606Y000A4	심음볼트M12x160 BOLT			2	2	2								20S
7	22351-080018	스프링핀 SPRING PIN	2	2	2	2	2								
8	22312-100180	평행핀 PARALLEL PIN	2	2											10S
8	NT41430000A4	평행핀 PARALLEL PIN			2	2	2								20S
9	TTD4300000A3	고무핀15 RUBBER PIN 15	8	8	8	8	8								
10	NT36150000A4	육각볼트M12x165 HEX BOLT M12x165	2	2											10S
10	TZ3605Y000A3	볼트M12x140 BOLT M12x1.75x140			2	2	2								20S
11	26716-120002	육각너트 HEX NUT	2	2	2	2	2								
12	22217-120000	스프링와셔 SPRING WASHER	10	10	10	10	10								
13	TT36380000A4	볼트 HEX BOLT	1	1											10S
13	26116-120922	육각볼트 HEX BOLT			1	1	1								20S
14	NT36300000A4	육각볼트M12x132 HEX BOLT M12x132	1	1											10S
14	TZ3622Y000A3	볼트M12x110 HEX BOLT M12x110			1	1	1								20S
15	TZ36250000A4	커버(클러치 조정) COVER	1	1	1	1	1								
16	TZ36260000A4	패킹 PACKING	1	1	1	1	1								
17	26013-080202	와셔조립육각볼트(SW) HEX BOLT	2	2	2	2	2								
18	26216-120302	심음볼트 BOLT	4	4	4	4	4								
19	TB26240000A4	부시 BUSH	4	4	4	4	4								
20	NT36700000A4	플러그 PLUG(PF 1/4)	1	1	1	1	1								

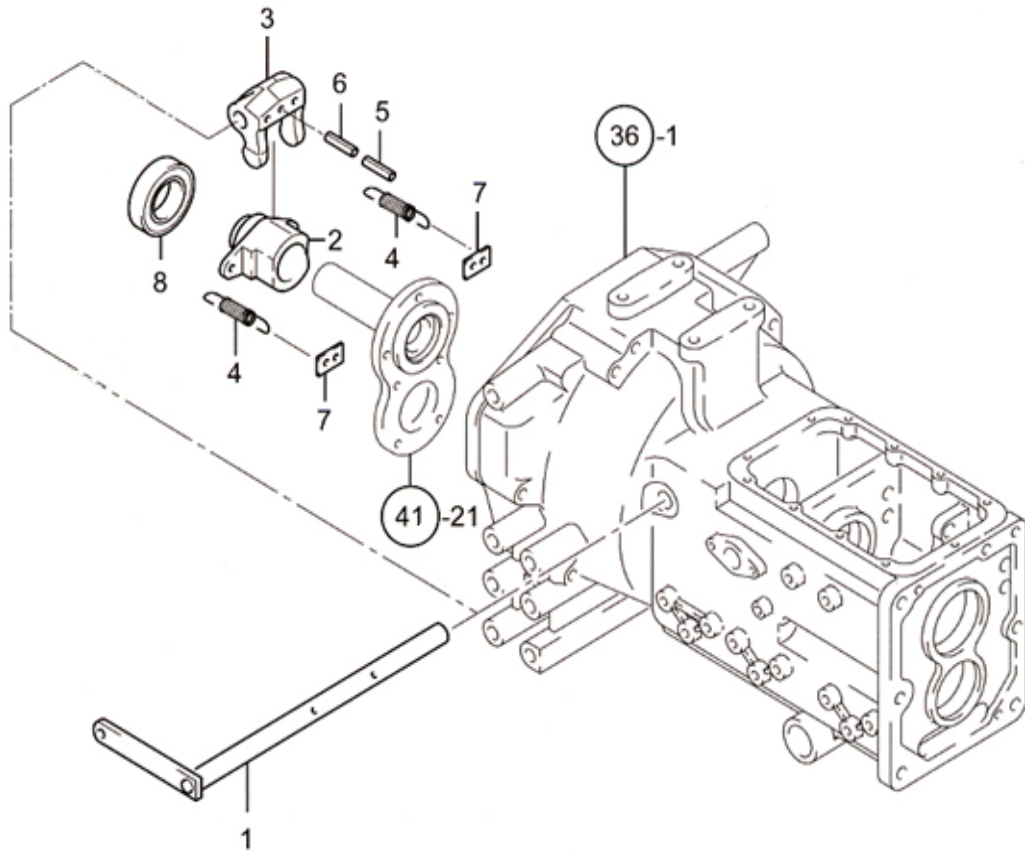
# 클러치 조합 (CLUTCH ASS'Y)-38



A: 3110i  
 B: 3510i  
 C: 3820i  
 D: 4220i  
 E: 4720i

번호 Key	부품번호 Part No	품명 Part Name	수량(Qt'y)							비고 Remark	
			A	B	C	D	E				
1	NT38080000A2	클러치디스크조합 CLUTCH DISC ASS'Y	1	1	1	1	1	1			
2	NT38100000A3	PTO댐퍼 PTO DAMPER	1	1	1	1	1	1			
3	22351-060012	스프링핀 SPRING PIN	2	2	2	2	2	2			
4	26450-080142	육각구멍볼이볼트 HEXAGON SOCKET BOLT	6	6	6	6	6	6			
5	TU38040000A1	클러치커버조합 CLUTCH COVER ASS'Y	1	1	1	1	1	1			
6	22351-080018	스프링핀 SPRING PIN	3	3	3	3	3	3			
7	26013-080182	와셔볼이볼트 BOLT W/WASHER	9	9	9	9	9	9			

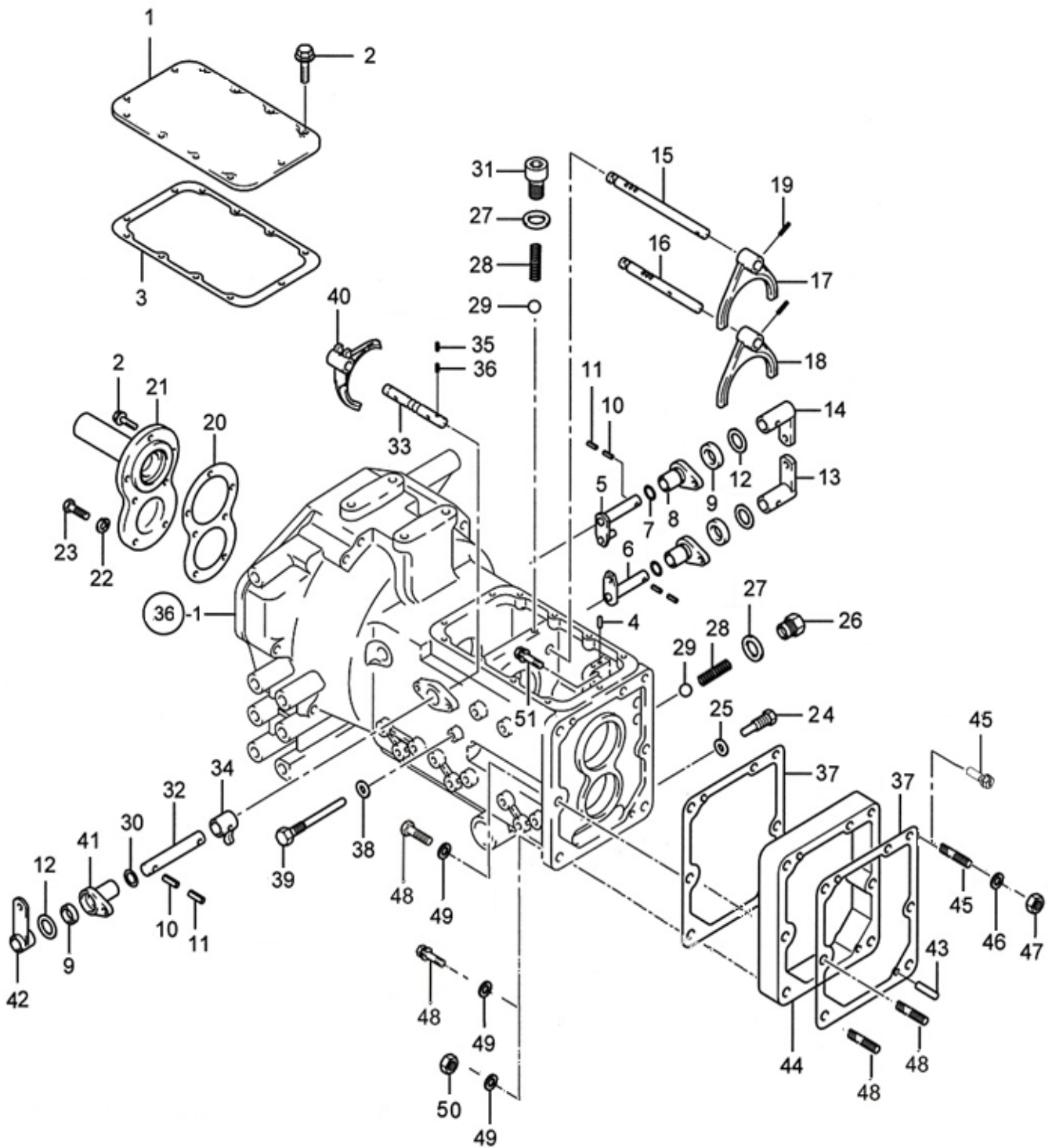
# 클러치 릴리스 (CLUTCH RELEASE)-40



A: 3110i  
 B: 3510i  
 C: 3820i  
 D: 4220i  
 E: 4720i

번호 Key	부품번호 Part No	품명 Part Name	수량(Q't'y)					비고
			A	B	C	D	E	
1	NT40010000A3	릴리스 축(주클러치) RELEASE SHAFT(MAIN CLUTCH)	1	1	1	1	1	
2	NT40200000A3	베어링 슬리브 SLEEVE BEARING	1	1				10S
2	NT40300000A3	베어링 슬리브 SLEEVE BEARING			1	1	1	20S
3	TZ40040000E3	클러치시프트요크 YOKE, CLUTCH SHIFT	1	1	1	1	1	
4	TT40050000A4	리턴 스프링 RETURN SPRING	2	2	2	2	2	
5	22351-050040	스프링핀 SPRING PIN	2	2	2	2	2	
6	22351-080040	스프링핀 SPRING PIN	2	2	2	2	2	
7	TN40090000A4	스프링 브래킷 BRACKET SPRING	2	2	2	2	2	
8	TT40030000A4	베어링TK45 RELEASE, BEARING ASS'Y	1	1	1	1	1	

# 미션케이스 시프트 (TRANSMISSION CASE SHIFT)-41

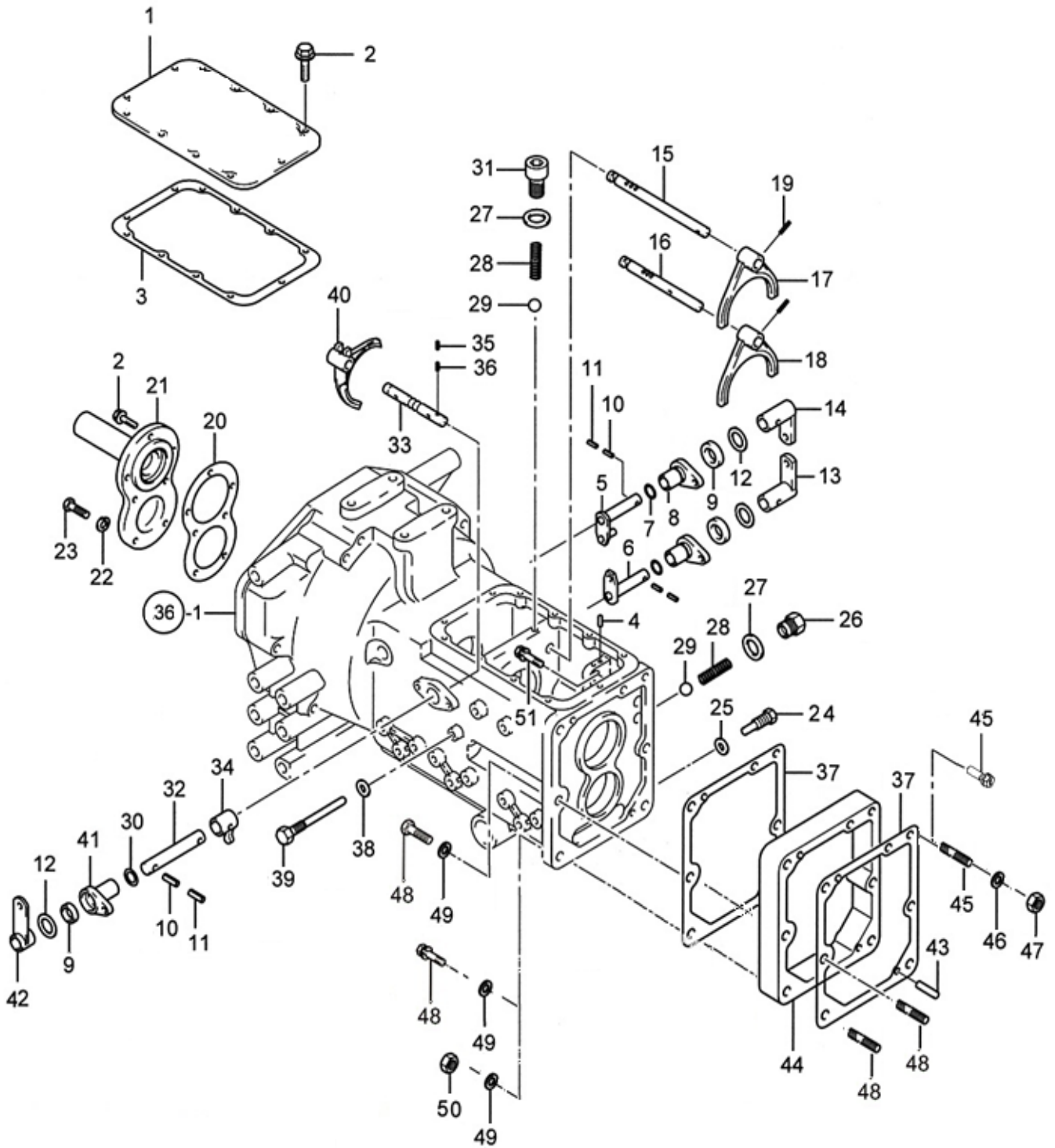


# 미션케이스 시프트 (TRANSMISSION CASE SHIFT)-41

A: 3110i  
 B: 3510i  
 C: 3820i  
 D: 4220i  
 E: 4720i

번호 Key	부품번호 Part No	품명 Part Name	수량(Qt'y)					비고 Remark
			A	B	C	D	E	
1	NT41010000B3	미션상커버 UPPER COVER, TRANSMISSION	1	1	1	1	1	
2	26013-080252	와셔조립육각볼트(SW) BOLT W/WASHER	17	17	17	17	17	
3	NT41040000B3	패킹(미션상커버) PACKING	1	1	1	1	1	
4	TN41070000A4	더블기어방지핀 PIN	1	1	1	1	1	
5	NT41080000A4	주변속 시프터레버(3-4) MAIN SHIFT LEVER(3RD-4TH)	1	1	1	1	1	
6	NT41600000A4	주변속 시프터 레버(1-2) LEVER(1-2), MAIN SHIFT	1	1	1	1	1	
7	24311-000210	O-링(P형) O-RING(P)	3	3	3	3	3	
8	TN41100000A4	주변속 시프터 홀더 MAIN SHIFT HOLDER	2	2	2	2	2	
9	24421-173007	오일실(TC형) OIL SEAL(TC)	3	3	3	3	3	
10	22351-080028	스프링 핀 SPRING PIN	2	2	2	2	2	
11	22351-050028	스프링 핀 SPRING PIN	2	2	2	2	2	
12	NTD716E000B3	칼라B COLLAR B	3	3	3	3	3	
13	NT41130000B4	주변속암(3-4) ARM(3-4), MAIN SHIFT	1	1	1	1	1	
14	NT41140000A4	주변속암(1-2) ARM(1ST-2ND), MAIN SHIFT	1	1	1	1	1	
15	NT41150000A3	주변속3-4단 포크축 FORK SHAFT(3RD-4TH), MAIN SHIFT	1	1	1	1	1	
16	NT41160000A3	주변속1-2단 포크축 FORK SHAFT(1ST-2ND), MAIN SHIFT	1	1	1	1	1	
17	TN41170000B3	주변속 포크(1-2) FORK(1ST-2ND), MAIN SHIFT	1	1	1	1	1	
18	TN41180000B3	주변속 포크(3-4) FORK(3RD-4TH), MAIN SHIFT	1	1	1	1	1	
19	22351-060030	스프링 핀 SPRING PIN	2	2	2	2	2	
20	TZ41200000A3	패킹 PACKING	1	1	1	1	1	
21	TN41580000D2	주축오일실 케이스 OIL SEAL CASE, MAIN SHAFT	1	1				10S
21	NT41580000A2	주축오일실 케이스 OIL SEAL CASE, MAIN SHAFT			1	1	1	20S
22	22217-080000	스프링 와셔 SPRING WASHER	5	5	5	5	5	
23	26116-080222	육각 볼트 HEX BOLT	5	5	5	5	5	
24	TN41250000A4	단불이 고정볼트 FIX BOLT	1	1	1	1	1	
25	23414-100000	동패킹 COPPER PACKING	1	1	1	1	1	
26	NT41270000A4	캡볼트 CAP BOLT	1	1	1	1	1	
27	23414-160000	동패킹 COPPER PACKING	2	2	2	2	2	
28	TT42020000A4	스프링 SPRING	3	3	3	3	3	
29	24190-100001	강구5/16 STEEL BALL 5/16	3	3	3	3	3	
30	24311-000110	O-링(P형) O-RING(P)	1	1	1	1	1	
31	23871-010000	테이퍼 플러그 TAPER PLUG	1	1	1	1	1	
32	NT41350000A4	축(셔틀 체인지) SHAFT, SHUTTLE CHANGE	1	1	1	1	1	
33	TN41360000A3	셔틀 시프터 포크 축 SHAFT, SHUTTLE FORK	1	1	1	1	1	
34	NT41380000A4	셔틀 샤프트 레버 LEVER, SHUTTLE SHAFT	1	1	1	1	1	
35	22351-060025	스프링 핀 SPRING PIN	2	2	2	2	2	
36	22351-080028	스프링 핀 SPRING PIN	1	1	1	1	1	
37	TZ41440000A4	패킹 PACKING	1	1	2	2	2	
38	23414-080000	동패킹 COPPER PACKING	1	1	1	1	1	
39	NT41460000A4	단불이볼트 BOLT	1	1	1	1	1	
40	TN41490000B3	셔틀 포크 SHUTTLE FORK	1	1	1	1	1	
41	NT41540000A4	셔틀시프트홀더 HOLDER, SHUTTLE SHIFT	1	1	1	1	1	

# 미션케이스 시프트 (TRANSMISSION CASE SHIFT)-41

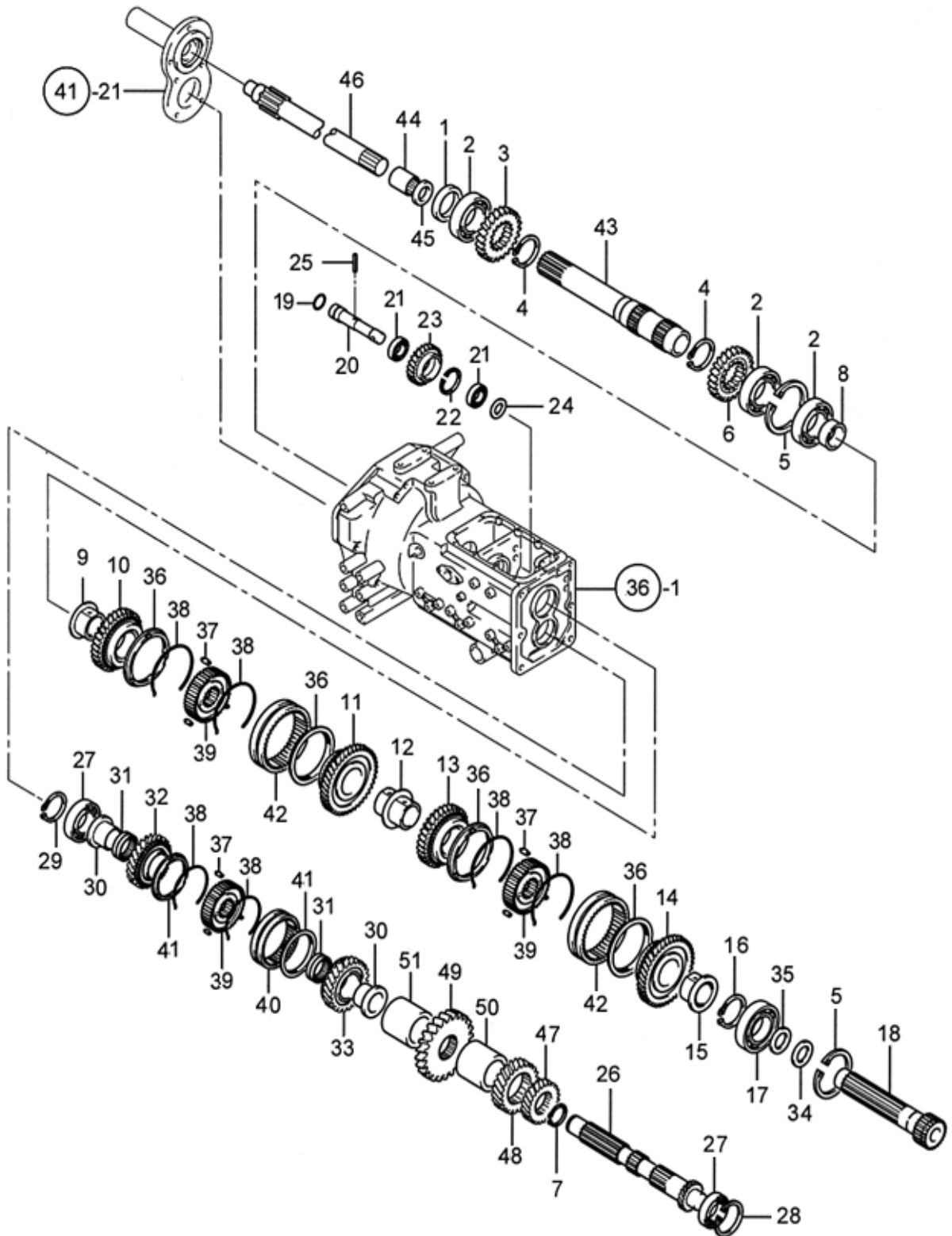


# 미션케이스 시프트 (TRANSMISSION CASE SHIFT)-41

A: 3110i  
 B: 3510i  
 C: 3820i  
 D: 4220i  
 E: 4720i

번호 Key	부품번호 Part No	품명 Part Name	수량(Qt'y)						비고 Remark
			A	B	C	D	E		
42	NT41550000A4	셔틀링크 C LINK C, SHUTTLE	1	1	1	1	1		
43	NT41430000A4	평행핀 PARALLEL PIN			2	2	2		20S
44	NT36200000B3	스페이스(미션케이스) SPACE(TRANSMISSION)			1	1	1		20S
45	26013-120402	와셔조립 육각볼트(SW) BOLT W/WASHER	2	2					10S
45	26216-120952	심음볼트 BOLT			2	2	2		20S
46	22217-120000	스프링 와셔 SPRING WASHER			1	1	1		20S
47	26716-120002	너트 NUT			1	1	1		20S
48	26116-140402	육각 볼트 BOLT	5	5					10S
48	26216-140952	심음 볼트 STUD BOLT			5	5	5		20S
49	22217-140000	스프링와셔 SPRING WASHER	5	5	5	5	5		
50	26716-140002	너트 NUT			5	5	5		20S
51	26013-120502	와셔조립육각볼트(SW) BOLT W/WASHER	1	1					10S
51	26013-121102	와셔조립육각볼트(SW) BOLT W/WASHER			1	1	1		20S

# 주변속 기어 (MAIN REVERSER GEAR)-42



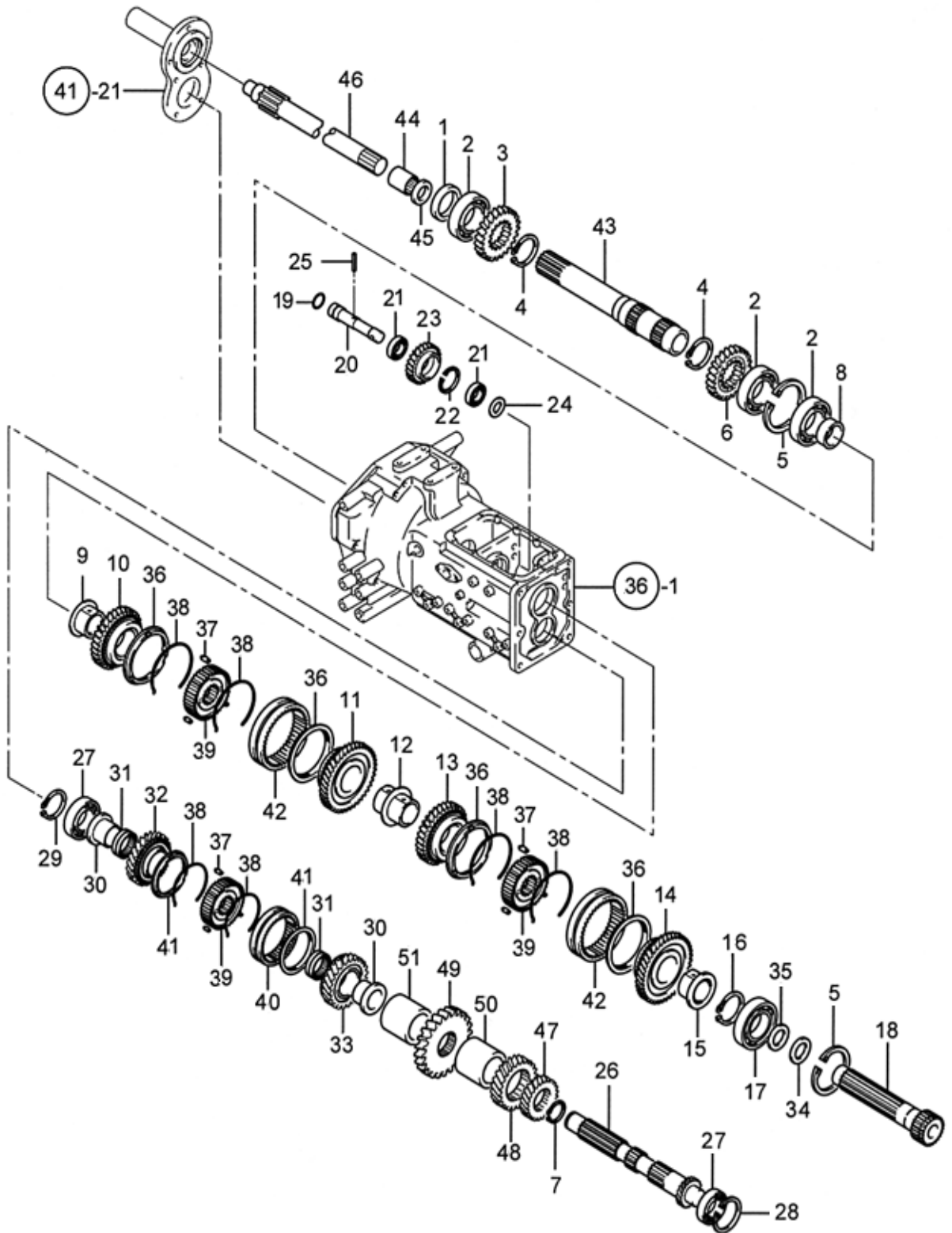


# 주변속 기어 (MAIN REVERSER GEAR)-42

A: 3110i  
 B: 3510i  
 C: 3820i  
 D: 4220i  
 E: 4720i

번호 Key	부품번호 Part No	품명 Part Name	수량(Qt'y)									비고 Remark		
			A	B	C	D	E	F	G	H	I			
1	NT42010000A4	오일시일(TC355207) OIL SEAL	1	1	1	1	1							
2	24101-062084	볼베어링 BALL BEARING	3	3	3	3	3							
3	TN42030000A3	후진기어26T GEAR 26T, REVERSE	1	1	1	1	1							
4	22242-000450	축용 스프링 SNAP RING	2	2	2	2	2							
5	22252-000800	구멍용 스프링 SNAP RING	2	2	2	2	2							
6	TN42060000A3	전진기어29T GEAR 29T, FORWARD	1	1	1	1	1							
7	22242-000350	축용 스프링 SNAP RING	1	1	1	1	1							
8	TN42090000B4	부시 BUSH	1	1	1	1	1							
9	TN42100000B4	안내 부시A GUIDE BUSH A	1	1	1	1	1							
10	TN42950000A3	4단기어 32T GEAR 32T, THE 4TH	1	1	1	1	1							
11	TN42960000A3	3단기어 37T GEAR 37T, THE 3RD	1	1	1	1	1							
12	TN42180000B4	안내부시-B GUIDE BUSH -B	1	1	1	1	1							
13	TN42970000A3	2단기어 41T GEAR 41T, THE 2ND	1	1	1	1	1							
14	TN42980000A3	1단기어 43T GEAR 43T, THE 1ST	1	1	1	1	1							
15	TN42210000B4	안내부시 C GUIDE BUSH-C	1	1	1	1	1							
16	22292-000350	축용 스프링 SNAP RING	1	1	1	1	1							
17	24111-063074	볼 베어링 BALL BEARING	1	1	1	1	1							
18	NT42240000B3	주변속 안내축 GUIDE SHAFT, MAIN SHIFT	1	1										10S
18	TN42240000C2	주변속 안내축 GUIDE SHAFT, MAIN SHIFT			1	1	1							20S
19	24311-000200	O링(P형) O-RING(P-TYPE)	1	1	1	1	1							
20	TN42260000B3	후진 아이들 축 IDLE SHAFT, REVERSE	1	1	1	1	1							
21	24101-060044	볼 베어링 BALL BEARING	2	2	2	2	2							
22	22252-000420	구멍용 스프링(C형) SNAP RING	1	1	1	1	1							
23	TN42300000A3	후진 아이들기어23T IDLE GEAR 23T, REVERSE	1	1	1	1	1							
24	TN42310000B4	칼라 COLLAR	1	1	1	1	1							
25	22351-060030	스프링 핀 SPRING PIN	1	1	1	1	1							
26	NT42350000A2	카운터 축조합 COUNTER SHAFT ASS'Y	1	1	1	1	1							
27	24101-063064	볼 베어링 BALL BEARING	2	2	2	2	2							
28	22252-000720	구멍용 스프링(C형) SNAP RING	1	1	1	1	1							
29	22242-000300	축용 스프링(C형) SNAP RING	1	1	1	1	1							
30	TN42480000A4	안내 부시D GUIDE BUSH-D	2	2	2	2	2							
31	24161-404527	니들 베어링 NEEDLE BEARING	2	2	2	2	2							
32	TN42500000E3	후진 기어30T GEAR 30T, REVERSE	1	1	1	1	1							
33	TN42510000E3	전진기어 32T GEAR 32T, FORWARD	1	1	1	1	1							
34	TT18050000A4	심A SHIM-A	1	1	1	1	1							
35	TT18060000A4	심A SHIM-B	1	1	1	1	1							
36	TN42640000A2	싱크로링 SYNCHRO RING	4	4	4	4	4							
37	TN42650000A9	피스 PIECE	9	9	9	9	9							
38	TN42660000A9	스프링 SPRING PIN	6	6	6	6	6							
39	TN42670000A3	허브 HUB	3	3	3	3	3							
40	TN42680000A9	슬리브 SELLVE	1	1	1	1	1							
41	TN42690000A9	셔틀 싱크로링 조합 SYNCHRO RING ASS'Y, SHUTTLE	2	2	2	2	2							

# 주변속 기어 (MAIN REVERSER GEAR)-42

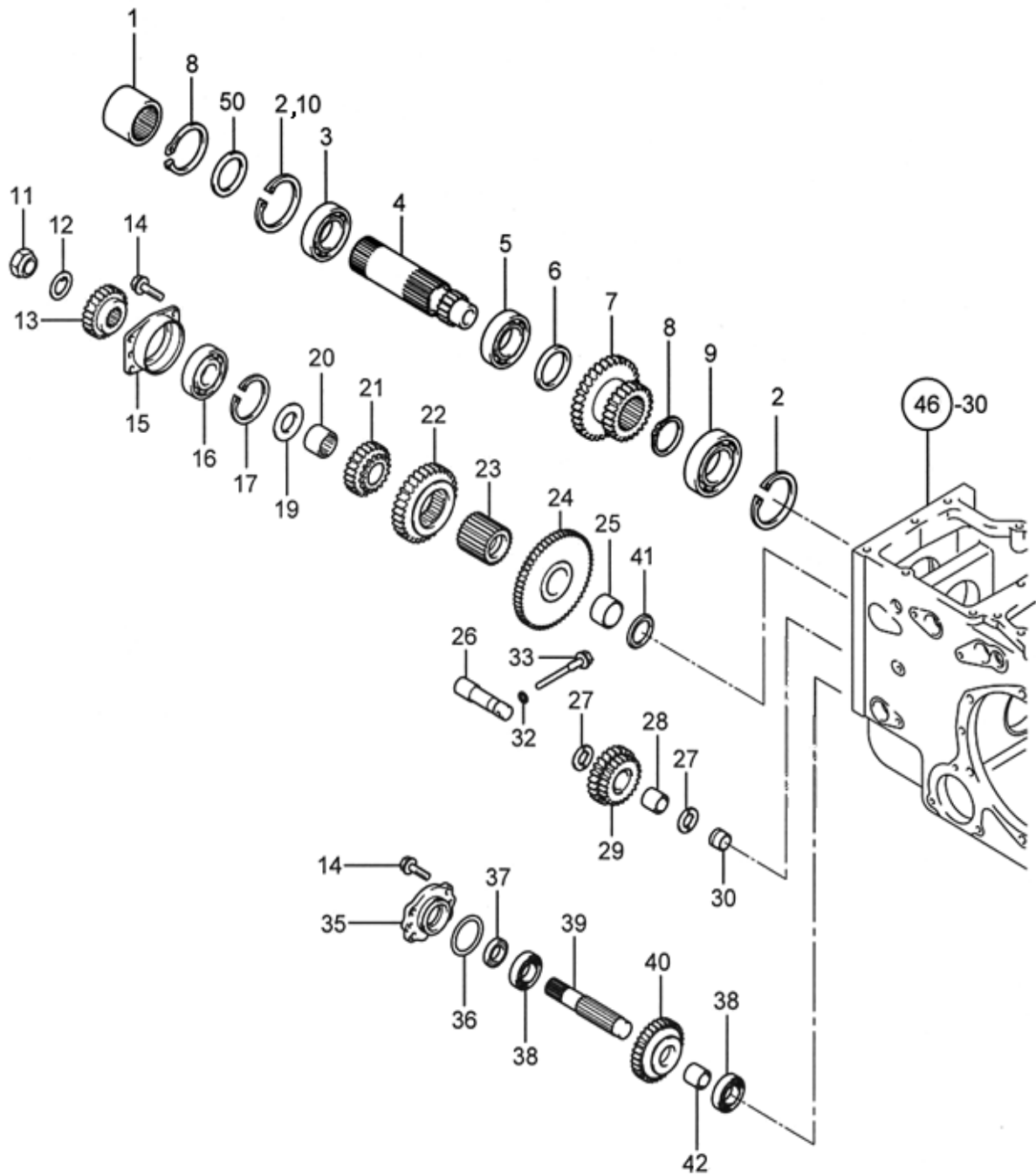


# 주변속 기어 (MAIN REVERSER GEAR)-42

A: 3110i  
 B: 3510i  
 C: 3820i  
 D: 4220i  
 E: 4720i

번호 Key	부품번호 Part No	품명 Part Name	수량(Qt'y)										비고 Remark			
			A	B	C	D	E									
42	TN42700000A2	슬리브 SLEEVE	2	2	2	2	2									
43	NT42720000A3	주축(외) MAIN SHAFT, OUTER	1	1												10S
43	NT42830000A3	주축(외) MAIN SHAFT, OUTER			1	1	1									20S
44	24550-020120	드라이 부시 DRY BUSH	1	1	1	1	1									
45	24413-203007	오일실 OIL SEAL	1	1	1	1	1									
46	NT42750000A3	주축내 MAIN SHAFT, INNER	1	1												10S
46	NT42730000A3	주축내 MAIN SHAFT, INNER			1	1	1									20S
47	NT42760000A3	카운터 기어 2단 GEAR 2ND, COUNTER	1	1	1	1	1									
48	NT42770000A3	카운터 기어 3단 GEAR 3RD, COUNTER	1	1	1	1	1									
49	NT42780000A3	카운터 기어 4단 GEAR 4TH, COUNTER	1	1	1	1	1									
50	NT42790000A4	스페이스(전) SPACER, FRONT	1	1	1	1	1									
51	NT42800000A4	스페이스(후) SPACER, REAR	1	1	1	1	1									

# 전륜구동&부변속기어(FRONT DRIVE & RANGE SHIFT GEAR)-43

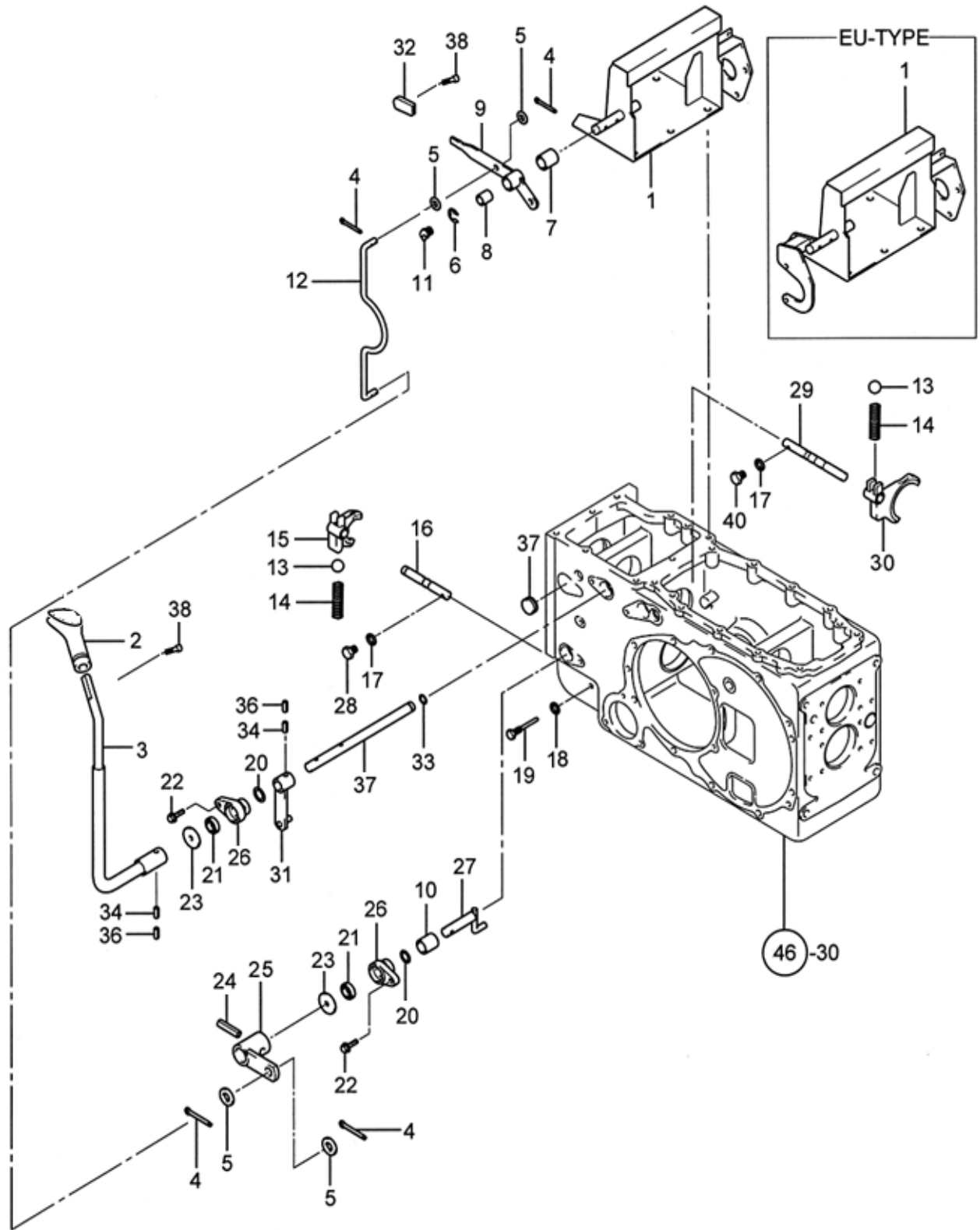


# 전륜구동&부변속기어(FRONT DRIVE & RANGE SHIFT GEAR)-43

A: 3110i  
 B: 3510i  
 C: 3820i  
 D: 4220i  
 E: 4720i

번호 Key	부품번호 Part No	품명 Part Name	수량(Qt'y)							비고 Remark		
			A	B	C	D	E					
1	NT43010000A3	변속축연속칼라	CONNECT COLLAR	1	1							10S
1	TZ43010000A3	변속축연속칼라	CONNECT COLLAR			1	1	1				20S
2	22252-000800	구멍용스냅링	SNAP RING	2	2	1	1	1				
3	24101-062094	볼베어링	BALL BEARING			1	1	1				20S
4	NT43040000B3	부변속기어16T	GEAR 16T, RANGE SHIFT	1	1							10S
4	TN43040000A3	부변속기어16T	GEAR 16T, RANGE SHIFT			1	1	1				20S
5	24101-060104	볼베어링	BALL BEARING	1	1	1	1	1				
6	NT43060000A4	칼라	COLLAR	1	1							10S
6	TN43060000A4	칼라	COLLAR			1	1	1				20S
7	TN43070000A3	부변속2-3단기어	GEAR 2-3, RANGEN SHIFT	1	1	1	1	1				
8	22242-000500	축용스냅링	SNAP RING	2	2	1	1	1				
9	24101-063074	볼베어링	BALL BEARING	1	1	1	1	1				
10	22252-000850	구멍용스냅링	SNAP RING			1	1	1				
11	TN43110000A4	로크너트	NUT	1	1	1	1	1				
12	TT57020000A4	턱불이와셔	WASHER	1	1	1	1	1				
13	TN43130000A3	전륜기어25T	GEAR 25T, FRONT DRIVE	1	1	1	1	1				
14	26013-080202	와셔조립육각볼트(SW)	BOLT W/WASHER	8	8	8	8	8				
15	TN43150000A3	베어링케이스	CASE, BEARING	1	1	1	1	1				
16	24101-063064	볼베어링	BALL BEARING	1	1	1	1	1				
17	22252-000720	구멍용스냅링(C형)	SNAP RING	1	1	1	1	1				
19	TN43190000A4	스러스트와셔	THRUST WASHER	1	1	1	1	1				
20	24161-323827	니들베어링	NEEDLE BEARING	1	1	1	1	1				
21	TN43210000A3	부변속3단기어 19T	GEAR 19T, RANGE SHIFT 3RD	1	1	1	1	1				
22	TN43220000B3	부변속2단기어 30T	GEAR 30T, RANGE SHIFT 2ND	1	1	1	1	1				
23	TN43230000B3	스플라인칼라	SPLINE COLLAR	1	1	1	1	1				
24	TN43240000B3	부변속1단기어 56T	GEAR 56T, RANGE SHIFT 1ST	1	1	1	1	1				
25	TT57080000A4	부시	BUSH	1	1	1	1	1				
26	TN43260000A4	전륜아이들축	IDLE SHAFT, FRONT DRIVE	1	1	1	1	1				
27	TN43270000A4	스러스트와셔	THRUST WASHER	2	2	2	2	2				
28	24161-202825	니들베어링	NEEDLE BEARING	1	1	1	1	1				
29	TN43290000A3	전륜아이들기어	IDLE GEAR, FRONT DRIVE	1	1	1	1	1				
30	TN43300000A4	칼라	COLLAR	1	1	1	1	1				
32	23414-100000	동패킹	COPPER PACKING	1	1	1	1	1				
33	TN43330000A4	단불이볼트	BOLT	1	1	1	1	1				
35	TN43350000A3	오일실케이스	CASE, OIL SEAL	1	1	1	1	1				
36	TN43360000A4	O-링(G형)	O-RING(G)	2	2	2	2	2				
37	24421-254008	오일실(TC형)	OIL SEAL(TC)	1	1	1	1	1				
38	24101-062054	볼베어링	BALL BEARING	1	1	1	1	1				
39	TN43390000A3	전륜구동축	SHAFT, FRONT DRIVE SHIFT	1	1	1	1	1				
40	TN43400000A3	전륜변속기어	GEAR, FRONT DRIVE SHIFT	1	1	1	1	1				
41	TT57100000B4	스프링와셔	SPRING WASHER	1	1	1	1	1				
42	TN43450000A4	칼라	COLLAR	1	1	1	1	1				
50	NT43500000A4	칼라	COLLAR	1	1							10S

부변속,전륜구동레버(FRONT DRIVE LEVER, RANGE SHIFT)-44

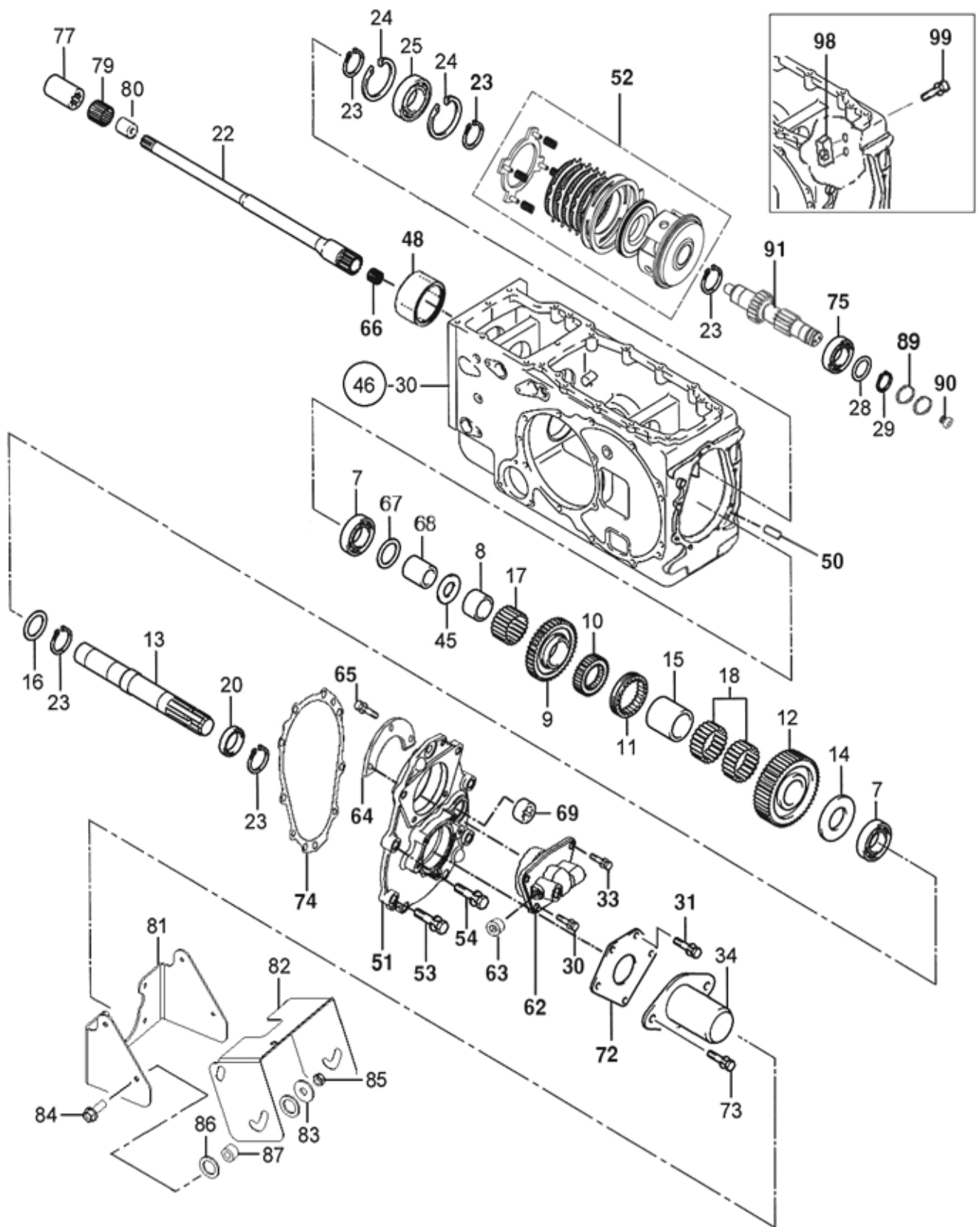


# 부변속,전륜구동레버(FRONT DRIVE LEVER, RANGE SHIFT)-44

A: 3110i  
 B: 3510i  
 C: 3820i  
 D: 4220i  
 E: 4720i

번호 Key	부품번호 Part No	품명 Part Name	수량(Qt'y)										비고 Remark		
			A	B	C	D	E								
1	NT44010000C2	의자레일스테이지조합 STAY ASS'Y, SEAT RAIL	1	1	1	1	1								
1	NT4401E000C1	의자레일스테이지조합 STAY ASS'Y, SEAT RAIL	1	1	1	1	1								EEC
2	TA00016324A	부변속 노브조합 KNOB	1	1	1	1	1								
3	NT44030000C2	부변속 레버 LEVER, RANGE SHIFT	1	1	1	1	1								
4	22417-250250	할핀 COTTER PIN	4	4	4	4	4								
5	22137-100000	평와셔(마봉환) WASHER	4	4	4	4	4								
6	22272-000150	E형 스냅링 SNAP RING	1	1	1	1	1								
7	TZ44080000A4	초저속 레버 보스 BOSS, CREEP LEVER	1	1	1	1	1								
8	TT70080000A4	부시 BUSH	1	1	1	1	1								
9	NT44100000B3	전륜 구동레버 LEVER, FRONT DRIVE	1	1	1	1	1								
10	TT70090000A4	부시 BUSH	1	1	1	1	1								
11	TN44590000A4	그리스니플45 GREASE NIPPLE 45'	1	1	1	1	1								
12	NT44140000A4	전륜 구동로드 ROD, FRONT DRIVE	1	1	1	1	1								
13	24190-100001	강구 5/16 STEEL BALL 5/16	2	2	2	2	2								
14	TT42020000A4	스프링 SPRING	2	2	2	2	2								
15	TN44220i000A3	전륜 구동포크 FORK,FRONT DRIVE	1	1	1	1	1								
16	TN44230000A3	전륜구동 포크축 FORK SHAFT,FRONT DRIVE	1	1	1	1	1								
17	23414-080000	동패킹 COPPER PACKING	2	2	2	2	2								
18	23414-100000	동패킹 COPPPER PACKING	1	1	1	1	1								
19	TN44280000A4	육각머리붙이 플러그 HEX HD PLUG	1	1	1	1	1								
20	24321-000250	O-링 O-RING	2	2	2	2	2								
21	24421-173007	오일실(TC형) OIL SEAL(TC-TYPE)	2	2	2	2	2								
22	26013-080252	와셔조립육각볼트(SW) HEXBOLT W/WASHER	2	2	2	2	2								
23	TT65120000A4	칼라-B COLLAR-B	2	2	2	2	2								
24	22351-080028	스프링 핀 SPRING PIN	1	1	1	1	1								
25	NT44360000A4	전륜구동 레버조합B LEVER ASS'Y B, FRONT DRIVE	1	1	1	1	1								
26	TN44370000A4	시프터암홀드 HOLDER, SHIFT ARM	2	2	2	2	2								
27	TN44380000A4	전륜구동 레버조합-A LEVER ASS'T-A,FRONT DRIVE	1	1	1	1	1								
28	TN44400000A4	단붙이볼트 BOLT	2	2	2	2	2								
29	TN44410000B3	부변속 포크축 SHAFT,RANGE SHIFT FORK	1	1	1	1	1								
30	TN44420000A3	부변속 포크 FORK,RANGE SHIFT	1	1	1	1	1								
31	TN44440000D4	부변속레버조합-B LEVER ASS'Y-B,RANGE SHIFT	1	1	1	1	1								
32	TA00015827A	전륜구동 노브조합 KNOB,FRONT DRIVE LEVER	1	1	1	1	1								
33	TN46180000A4	O-링(P형) O-RING	1	1	1	1	1								
34	22351-080030	스프링 핀 SPRING PIN	2	2	2	2	2								
35	TN44520000B3	부변속 레버축 LEVER SHAFT,RANGE SHIFT	1	1	1	1	1								
36	22351-050030	스프링핀 SPRING PIN	2	2	2	2	2								
37	TZ44610000A4	플러그 PLUG	1	1	1	1	1								
38	26023-040162	와셔조립남비작은나사 SCREW	2	2	2	2	2								

# 독립 PTO변속기어(GEAR, IND PTO SPEED CHANGE)-45



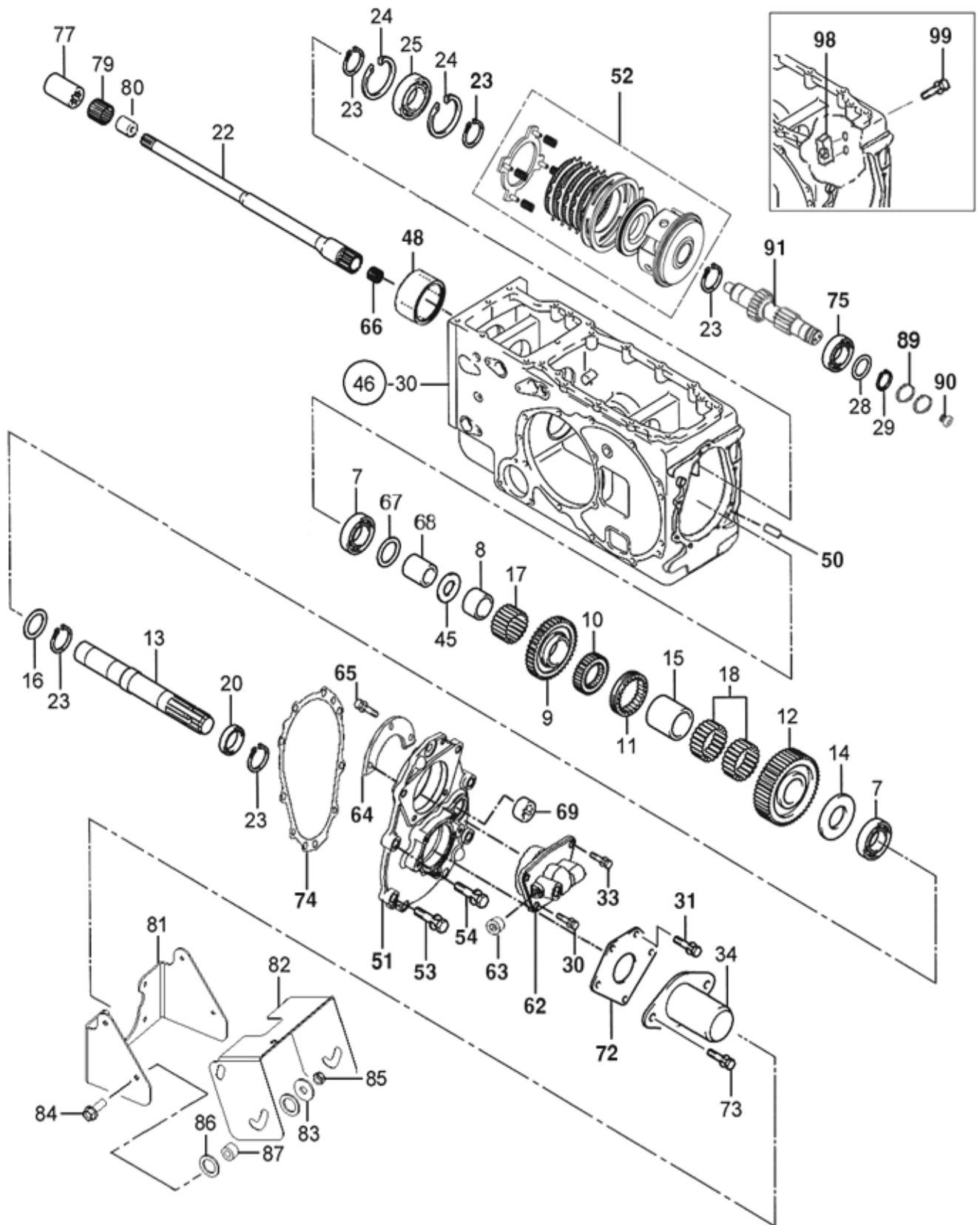


# 독립 PTO변속기어(GEAR, IND PTO SPEED CHANGE)-45

A: 3110i  
 B: 3510i  
 C: 3820i  
 D: 4220i  
 E: 4720i

번호 Key	부품번호 Part No	품명 Part Name	수량(Qt'y)					비고 Remark
			A	B	C	D	E	
7	24101-063074	볼베어링 BALL BEARING	2	2	2	2	2	
8	NT45430000A4	니들부시-D NEEDLE BUSH-A	1	1	1	1	1	
9	NT45930000A3	PTO기어 46T PTO GEAR 46T	1	1	1	1	1	
10	TZ45100000A3	PTO허브A PTO HUB A	1	1	1	1	1	
11	TZ45110000B4	PTO슬리브 SLEEVE, P.T.O	1	1	1	1	1	
12	TZ45120000A3	PTO기어1단 GEAR 1ST, P.T.O	1	1	1	1	1	
13	NT45130000B3	PTO축 SHAFT, P.T.O	1	1	1	1	1	
14	TZ45140000A4	칼라 COLLAR	1	1	1	1	1	
15	TZ45150000A4	니들부시-B NEEDLE BYSH-B	1	1	1	1	1	
16	TN45120000A4	와셔 WASHER	1	1	1	1	1	
17	24161-455328	니들베어링 NEEDLE BEARING	1	1	1	1	1	
18	24161-455320	니들베어링 NEEDLE BEARING	2	2	2	2	2	
20	TB30310000A3	오일실 OIL BEARING	1	1	1	1	1	
22	NT45220000A3	PTO연결축 SHAFT, P.T.O DRIVE	1	1				10S
22	TZ45220000C3	PTO연결축 SHAFT, P.T.O DRIVE			1	1	1	20S
23	22242-000350	축용스냅링 SNAP RING	5	5	5	5	5	
24	22252-000720	구멍용스냅링(C형) SNAP RING	2	2	2	2	2	
25	24101-062074	볼베어링 BALL BEARING	1	1	1	1	1	
28	TN45520000A4	칼라 COLLAR	1	1	1	1	1	
29	22242-000300	축용스냅링(C형) SNAP RING	1	1	1	1	1	
30	26013-080202	와셔조립육각볼트(SW) BOLT W/WASHER	2	2	2	2	2	
31	26013-060162	와셔조립육각볼트(SW) BOLT W/WASHER	3	3	3	3	3	
33	26013-080302	와셔조립육각볼트(SW) BOLT W/WASHER	2	2	2	2	2	
34	TT80030000A3	P.T.O커버 COVER, P.T.O SHAFT	1	1	1	1	1	
45	NT45440000A4	칼라 COLLAR	1	1	1	1	1	
48	NT45480000A3	PTO커플링 PTO COUPLING	1	1	1	1	1	
50	22312-100200	평행핀 LOCK PIN	2	2	2	2	2	
51	NT45510000A1	PTO축 하우징 PTO SHAFT HOUSING	1	1	1	1	1	
52	NT45520000A3	PTO클러치팩 PTO CLUTCH PACK	1	1	1	1	1	
53	26013-100252	와셔조립육각볼트(SW) BOLT W/WASHER	3	3	3	3	3	
54	26013-100352	와셔조립육각볼트(SW) BOLT W/WASHER	4	4	4	4	4	
62	NT45620000A3	실케이스 SEAL CASE	1	1	1	1	1	
63	23871-010000	테이퍼 플러그 TAPER PLUG	1	1	1	1	1	
64	NT45640000A4	베어링 커버 BEARING COVER	1	1	1	1	1	
65	26013-060162	와셔조립육각볼트(SW) BOLT W/WASHER	3	3	3	3	3	
66	24161-182417	니들 베어링 NEEDLE BEARING	1	1	1	1	1	
67	NT45670000A4	스러스트와셔 THRUST WASHER	1	1	1	1	1	
68	NT45680000A4	스페이스 SPACER	1	1	1	1	1	
69	NT45690000A4	검유창 RESERVIOR SIGHT GLASS	1	1	1	1	1	
72	NT45720000A4	플레이트 PLATE	1	1	1	1	1	
73	26106-060162	육각플랜지볼트 HEX FLANGE BOLT	2	2	2	2	2	
74	NT45740000A3	패킹(PTO축 하우징) PACKING	1	1	1	1	1	

# 독립 PTO변속기어(GEAR, IND PTO SPEED CHANGE)-45

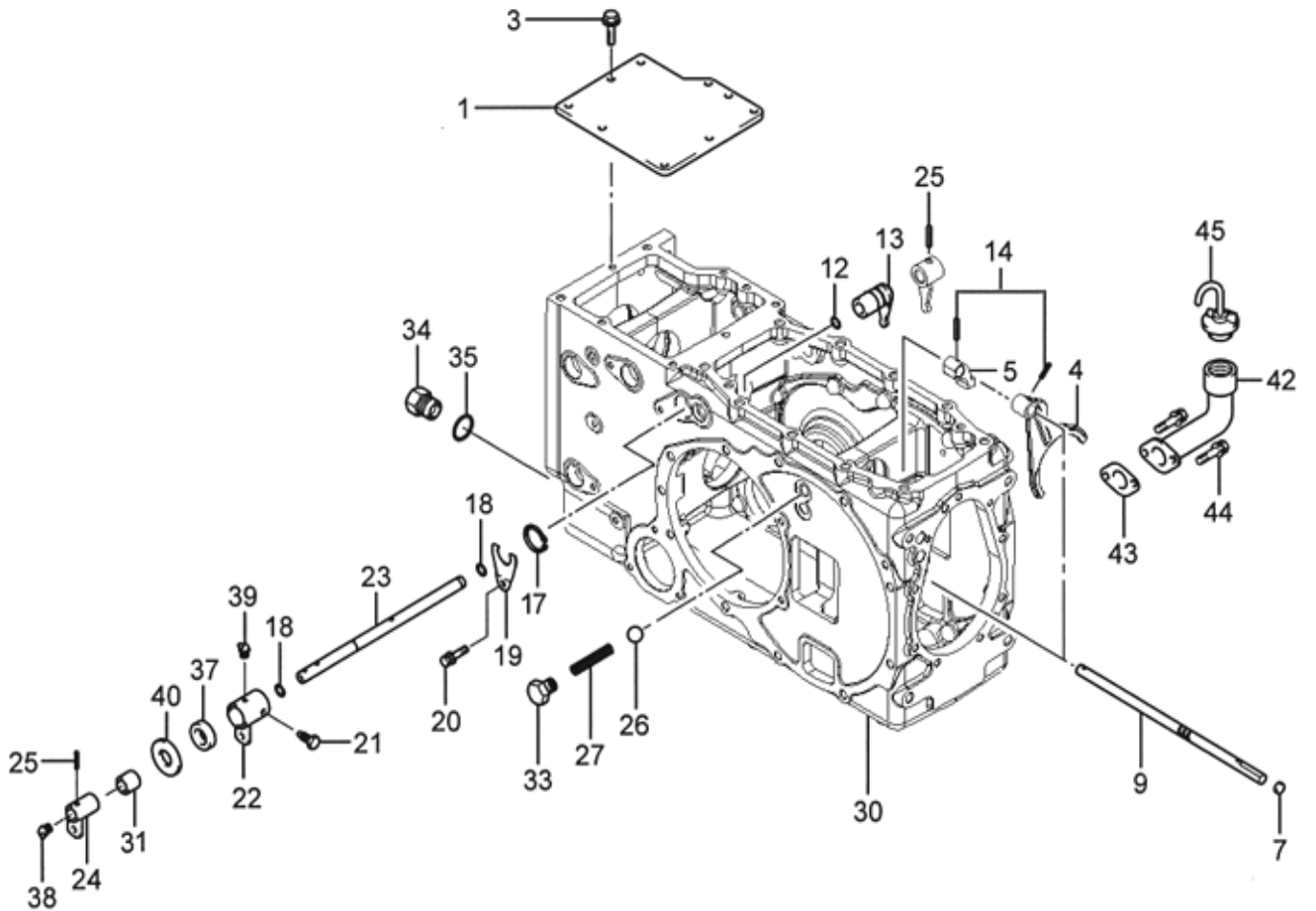


# 독립 PTO변속기어(GEAR, IND PTO SPEED CHANGE)-45

A: 3110i  
 B: 3510i  
 C: 3820i  
 D: 4220i  
 E: 4720i

번호 Key	부품번호 Part No	품명 Part Name	수량(Qt'y)								비고 Remark			
			A	B	C	D	E							
75	24101-063064	볼 베어링 BALL BEARING	1	1	1	1	1							
77	NT45200000A	스풀라인칼라 SPOOLINE COLLAR	1	1										10S
77	TN45200000A	스풀라인칼라 SPOOLINE COLLAR			1	1	1							20S
79	24161-253020	니들베어링 NEEDLE BEARING	1	1	1	1	1							
80	TN45180000A4	베어링부시 BUSH	1	1	1	1	1							
81	TA00000738B	PTO 안전 커버 브라킷 BRACKET, PTO SHAFT COVER	1	1	1	1	1							
82	TA00000739A	PTO 축 커버 PTO SHAFT COVER	1	1	1	1	1							
83	22157-080000	평와셔 WASHER	4	4	4	4	4							
84	26106-080252	육각플랜지볼트 HEX FLANGE BOLT	4	4	4	4	4							
85	26347-080002	육각너트 U-NUT	4	4	4	4	4							
86	FB80520000A4	완충고무 RUBBER	8	8	8	8	8							
87	FB80550000A4	부시 BUSH	4	4	4	4	4							
89	TT64070000A4	시일링 SEALING	2	2	2	2	2							
90	TT64080000A4	멈춤나사 M7x1 SCREW	1	1	1	1	1							
91	NT45920000A2	PTO변속축 SHAFT, PTO CHANGE	1	1	1	1	1							
98	NT45980000A4	브레이크잡이 BREAK HOLDER	1	1	1	1	1							
99	26013-080252	와셔조립육각볼트(SW) BOLT W/WASHER	2	2	2	2	2							

# 후차축케이스, PTO시프트(REAR AXLE CASE, PTO SHIFT)-46

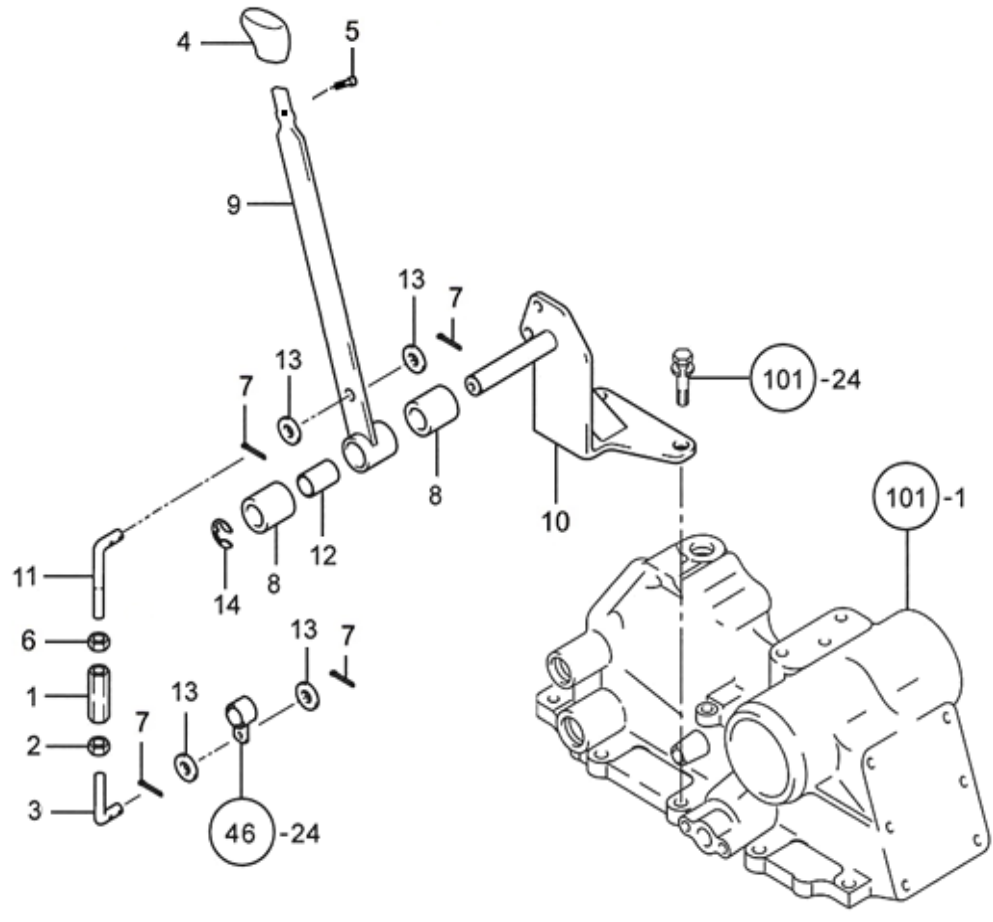


# 후차축케이스, PT0시프트(REAR AXLE CASE, PT0 SHIFT)-46

A: 3110i  
 B: 3510i  
 C: 3820i  
 D: 4220i  
 E: 4720i

번호 Key	부품번호 Part No	품명 Part Name	수량(Qt'y)							비고 Remark	
			A	B	C	D	E				
1	TN46010000B3	후차축케이스커버 COVER, REAR AXLE CASE	1	1	1	1	1				
3	26013-100322	와셔조립육각볼트(SW) BOLT W/WASHER	9	9	9	9	9				
4	NT46100000B3	PT0변속포크 FOR. P.T.P. SHIFT	1	1	1	1	1				
5	TN46110000A4	시프터보스 BOSS, SHIFTER(1ST-2ND)	1	1	1	1	1				
7	27260-150000	밀봉덮개15 SEAL COVER 15	2	2	2	2	2				
9	NT46750000A3	PT0포오크축 SHAFT, P.T.O FORK	1	1	1	1	1				
12	24311-000240	O-링1종AP24 O-RING	1	1	1	1	1				
13	TN46130000A4	시프터암조합 ARM ASS'Y SHIFTER	1	1	1	1	1				
14	22351-060025	스프링핀 SPRING PIN	2	2	2	2	2				
16	TN46160000A4	시프터아암조합 ARM ASS'Y SHIFTER	1	1	1	1	1				
17	22242-000300	축용스냅링C형 SNAP RING	1	1	1	1	1				
18	TN46180000A4	O-링(P형) O-RING	2	2	2	2	2				
19	TN46190000A4	플레이트 PLATE	1	1	1	1	1				
20	26013-080122	와셔조립육각볼트(SW) BOLT W/WASHER	1	1	1	1	1				
21	TN46210000A4	리이머볼트 LEAMER BOLT	2	2	2	2	2				
22	TN46220000C4	PT0변속레버 LEVER, P.T.O SHIFT	1	1	1	1	1				
23	TN46230000D3	PT0변속레버축 SHAFT, P.T.O SHIFT LEVER	1	1	1	1	1				
24	TN46240000C4	PT0변속레버 LEVER, P.T.O SHIFT	1	1	1	1	1				
25	22351-080030	스프링핀 SPRING PIN	2	2	2	2	2				
26	24190-100001	강구5/16 STEEL BALL 5/16	1	1	1	1	1				
27	TT42020000A4	스프링 SPRING	1	1	1	1	1				
30	NT46610000F0	후차축케이스 CASE, REAR AXLE	1	1	1	1	1				
31	TN46360000B4	칼라 COLLAR	1	1	1	1	1				
33	TN46330000A4	볼트(PT0포오크축) BOLT	1	1	1	1	1				
34	TB28120000C4	플러그14 PLUG 14	1	1	1	1	1				
35	24311-000160	O-링(P형) O-RING	1	1	1	1	1				
37	22421-173007	오일실(TC) OIL SEAL	1	1	1	1	1				
38	TN46380000A4	그리스니플90 GREASE NIPPLE	1	1	1	1	1				
39	TA27160000A4	그리스니플 GREASE NIPPLE	1	1	1	1	1				
40	TT65120000A4	칼라 B COLLAR-B	1	1	1	1	1				
42	NT46420000B3	오일주입구조합 OIL INTAKE ASS'Y	1	1	1	1	1				
43	NT46430000A4	패킹(오일주입구) PACKING, OIL INTAKE	1	1	1	1	1				
44	26013-080202	와셔조립육각볼트(SW) BOLT W/WASHER	2	2	2	2	2				
45	FT80370000A4	주유구캡 CAP, OIL INTAKE	1	1	1	1	1				

PTO변속 레버 조합(LEVER ASS'Y, PTO SPEED CHANGE)-47

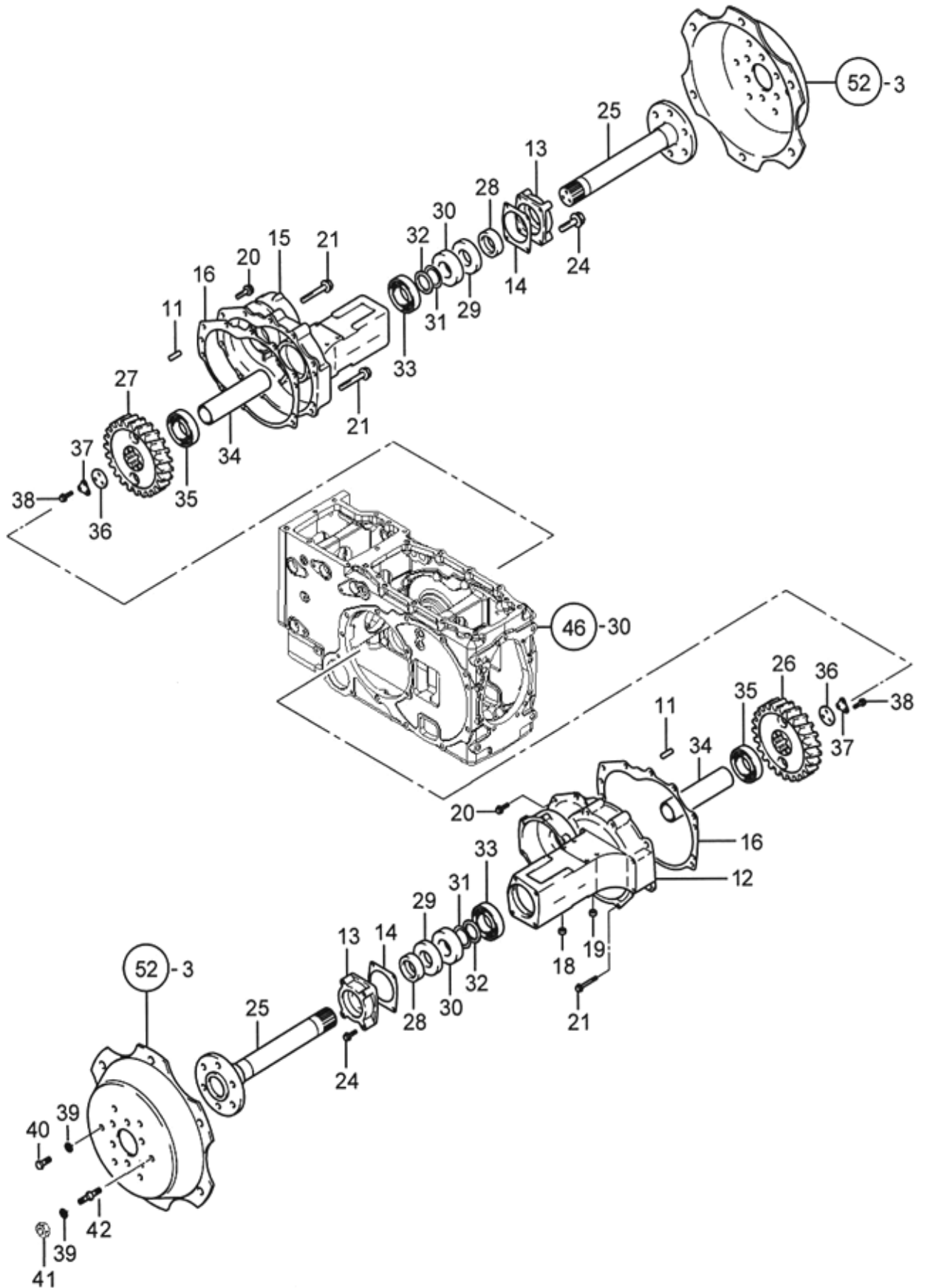


# PT0변속 레버 조합(LEVER ASS'Y, PTO SPEED CHANGE)-47

A: 3110i  
 B: 3510i  
 C: 3820i  
 D: 4220i  
 E: 4720i

번호 Key	부품번호 Part No	품명 Part Name	수량(Qt'y)					비고 Remark
			A	B	C	D	E	
1	TT71010000A4	턴버클 TURN BUCKLE	1	1	1	1	1	
2	TT71020000A4	너트(좌나사)M10 NUT(LEFT SCREW)M10	1	1	1	1	1	
3	TN47040000A4	PT0변속로드-B SHIFT ROD-B, P.T.O	1	1	1	1	1	
4	TA00015833A	PT0 노브조합 KNOB, P.T.O	1	1	1	1	1	
5	26023-040162	남비작은나사 SCREW	1	1	1	1	1	
6	26756-100002	고정너트 FIX NUT	1	1	1	1	1	
7	22417-250250	할핀 COTTER PIN	4	4	4	4	4	
8	TZ47140000A4	칼라 COLLAR	2	2	2	2	2	
9	TZ47170000B3	PT0변속레버 LEVER,P.T.O SHIFT	1	1	1	1	1	
10	NT47180000A2	PT0변속레버축 SHAFT, P.T.O SHIFT LEVER	1	1	1	1	1	
11	NT47200000A4	PT0 로드 P.T.O ROD	1	1	1	1	1	
12	TT70080000A4	부시 BUSH	1	1	1	1	1	
13	22137-100000	평와셔(마봉환) PLAIN WASHER	4	4	4	4	4	
14	22272-000150	E형 스냅링 SNAP RING	1	1	1	1	1	

# 후차축하우징 (HOUSING, REAR AXLE)-48



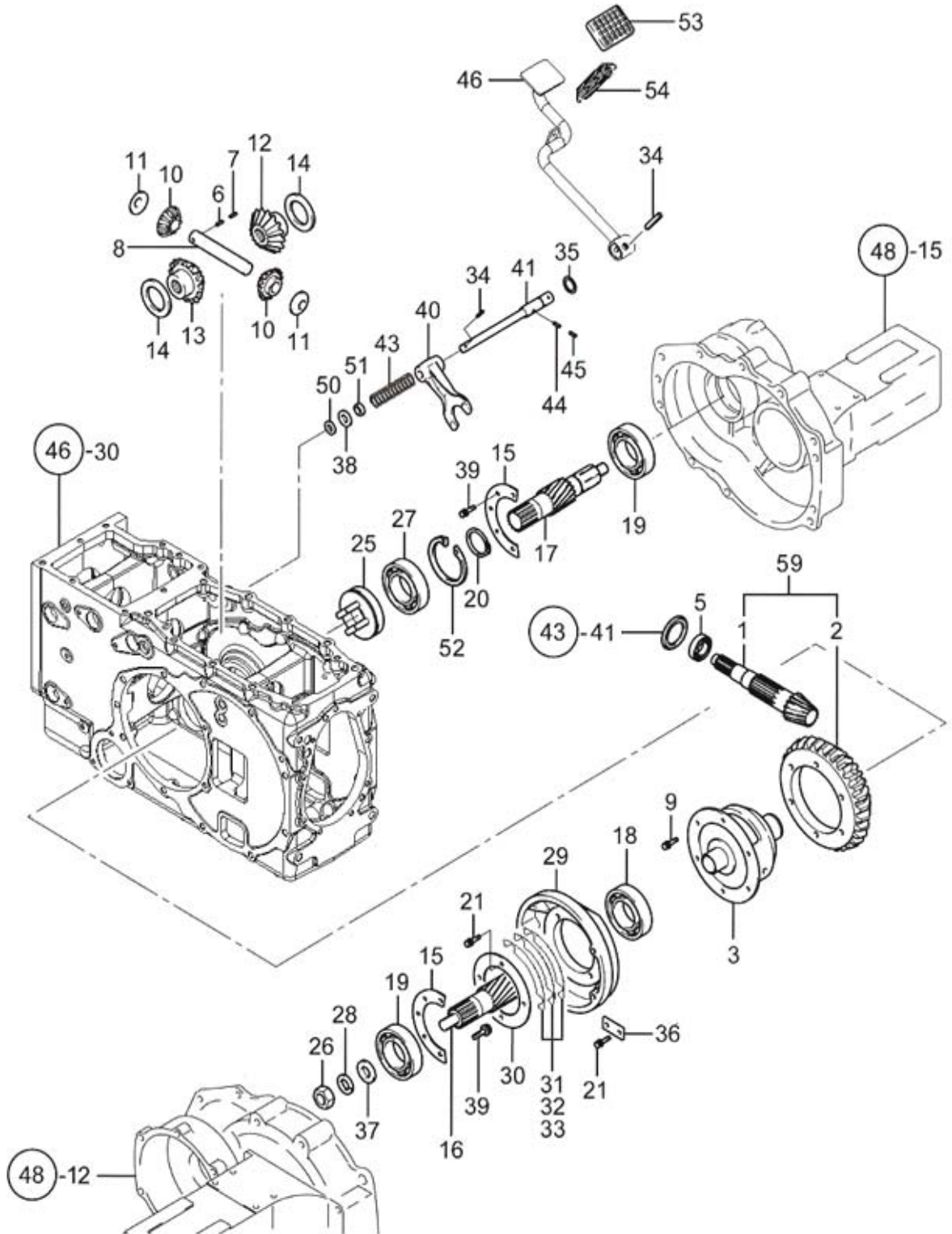


# 후차축하우징 (HOUSING, REAR AXLE)-48

A: 3110i  
 B: 3510i  
 C: 3820i  
 D: 4220i  
 E: 4720i

번호 Key	부품번호 Part No	품명 Part Name	수량(Qt'y)					비고 Remark
			A	B	C	D	E	
11	22312-100180	평행핀 PARALLER PIN	4	4	4	4	4	
12	TN48140000B0	후차축하우징(좌) HOUSING, REAR AXLE,L	1	1	1	1	1	
13	TB29130000A3	오일실케이스 CASE, OIL SEAL	2	2	2	2	2	
14	TZ48140000A4	케이스패킹 PACKING, CASE	2	2	2	2	2	
15	TN48150000D0	후차축하우징(우) HOUSING, REAR AXLE,R	1	1	1	1	1	
16	TZ48160000A3	케이스패킹 PACKING, CASE	2	2	2	2	2	
17	TB29170000A4	플러그9.5 PLUG 9.5	4	4	4	4	4	
18	TB26070000A4	플러그11 PLUG 11	6	6	6	6	6	
19	TB18040000A4	플러그13 PLUG 13	2	2	2	2	2	
20	26013-120302	와셔조립육각볼트(SW) BOLT W/WASHER	8	8	8	8	8	
21	26013-120852	와셔조립육각볼트(SW) BOLT W/WASHER	12	12	12	12	12	
24	26013-100552	와셔조립육각볼트(SW) BOLT W/WASHER	8	8	8	8	8	
25	TN48250000A2	후차축 REAR AXLE	2	2	2	2	2	
26	TN48260000A3	후차축기어(좌) GEAR L, REAR AXLE	1	1	1	1	1	
27	TN48270000A3	후차축기어(우) GEAR R, REAR AXLE	1	1	1	1	1	
28	TN48280000A4	부시 BUSH	2	2	2	2	2	
29	TB29290000A4	오일실 OIL SEAL	2	2	2	2	2	
30	TT82070000A3	오일실 OIL SEAL	2	2	2	2	2	
31	24321-000600	O-링(G형) O-RING (G)	2	2	2	2	2	
32	TB29320000A4	스페이스 SPACE	2	2	2	2	2	
33	24101-062124	볼베어링 BALL BEARING	2	2	2	2	2	
34	TB29340000A4	스페이스 SPACE	2	2	2	2	2	
35	24101-063124	볼베어링 BALL BEARING	2	2	2	2	2	
36	TB29360000A4	와셔 WASHER	2	2	2	2	2	
37	TB29370000A4	와셔 WASHER	2	2	2	2	2	
38	26013-100322	와셔조립육각볼트(SW) BOLT W/WASHER	6	6	6	6	6	
39	TB29430000A4	와셔 WASHER	16	16	16	16	16	
40	TB29440000A4	볼트(M14x1.5P) BOLT	12	12	12	12	12	
41	TB29420000A4	너트 NUT	4	4	4	4	4	
42	TT85150000A4	심음볼트 STUD BOLT	4	4	4	4	4	

# 후차축 구동부 (DRIVING PART, REAR AXLE)-49

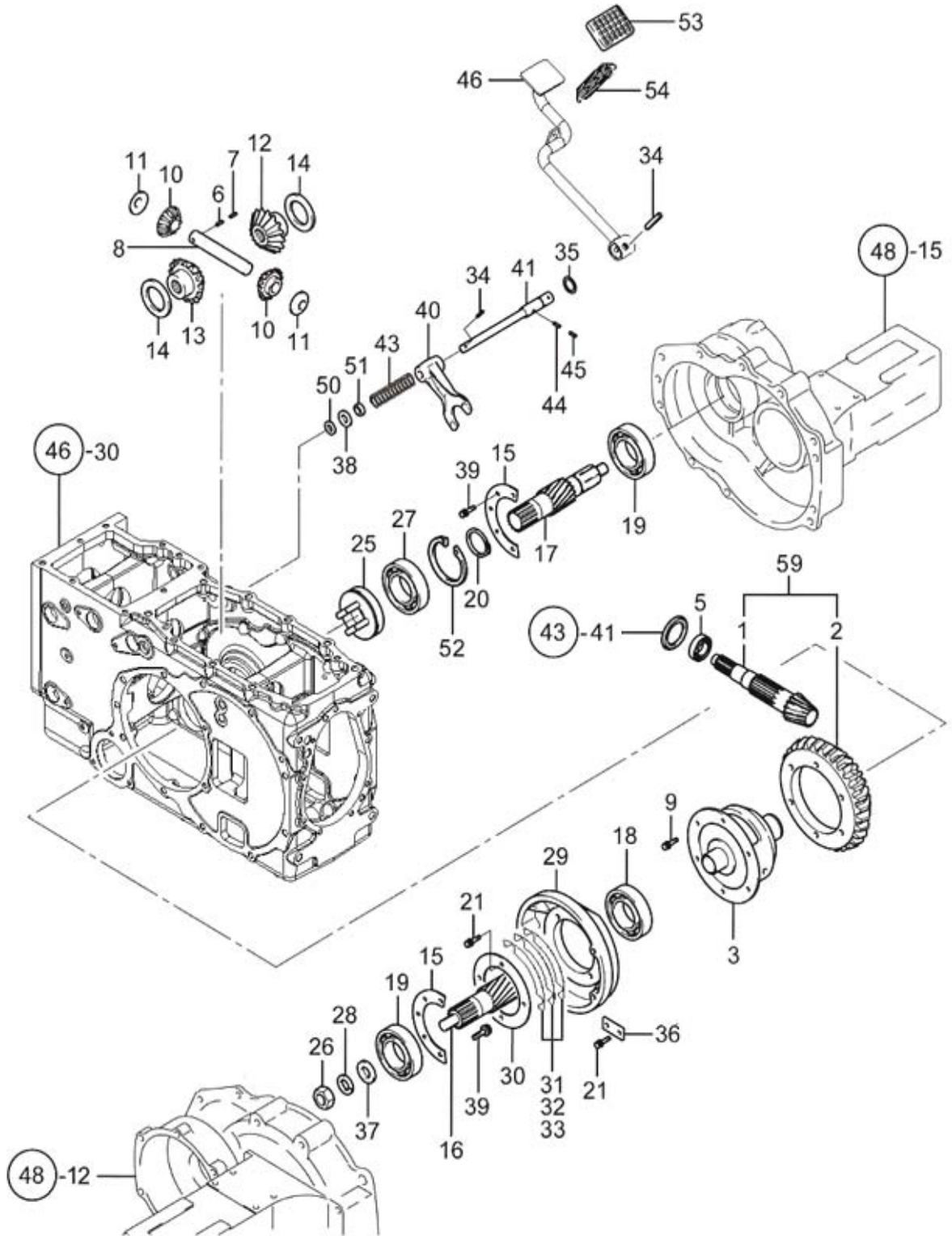


# 후차축 구동부 (DRIVING PART, REAR AXLE)-49

A: 3110i  
 B: 3510i  
 C: 3820i  
 D: 4220i  
 E: 4720i

번호 Key	부품번호 Part No	품명 Part Name	수량(Qt'y)										비고 Remark		
			A	B	C	D	E								
1	TN49510000A2	카운터축 COUTNER SHAFT	1	1	1	1	1								
2	TN49520000C2	링기어 RING GEAR	1	1	1	1	1								
3	TN49030000D2	차동케이스 CASE, DIFFERENTIAL	1	1	1	1	1								
5	TT78020000A3	베어링NJ370E BEARING NJ370E	1	1	1	1	1								
6	22312-060360	평행핀 PARALLEL PIN	1	1	1	1	1								
7	22351-060032	스프링핀 SPRING PIN	1	1	1	1	1								
8	TF64080000A4	피니언축 PINION SHAFT	1	1	1	1	1								
9	TF64090000A4	볼트 BOLT	6	6	6	6	6								
10	TF64100000A3	차동피니언 PINION, DIFFERENTIAL	2	2	2	2	2								
11	TF64110000A4	피니언라이너 LINER, PINION	2	2	2	2	2								
12	TF64120000A3	차동사이드기어A GEAR(A), DIFF SIDE	1	1	1	1	1								
13	TF64130000A3	차동사이드기어B GEAR(B), DIFF SIDE	1	1	1	1	1								
14	TF64140000B4	사이드기어라이너 LINER, SIDE GEAR	2	2	2	2	2								
15	TB32150000A4	리테이너 RETAINER	2	2	2	2	2								
16	TN49160000A3	파이널피니언L FINAL PINION L	1	1	1	1	1								
17	TN49170000A3	파이널피니언R FINAL PINION R	1	1	1	1	1								
18	24101-062114	볼베어링 BALL BEARING	1	1	1	1	1								
19	TF64190000A4	볼베어링 BALL BEARING (6308HL)	2	2	2	2	2								
20	22242-000500	축용스냅링 SNAP RING	1	1	1	1	1								
21	26013-080202	와셔조립육각볼트(SW) BOLT W/WASHER	4	4	4	4	4								
25	TF64250000B3	데프록슬러스트조합 SLIDER, DIFF_LOCK	1	1	1	1	1								
26	26776-220002	육각고정너트(세목) HEX NUT, FIX	2	2	2	2	2								
27	24101-060102	볼베어링 BALL BEARING	1	1	1	1	1								
28	22217-220000	스프링와셔 SPRING WASHER	2	2	2	2	2								
29	TN49550000B2	캐리어 CARRIER	1	1	1	1	1								
30	TN49590000A4	리테이너 RETAINER	1	1	1	1	1								
31	TZ49560000A4	심-A SHIM A	3	3	3	3	3								
32	TZ49570000A4	심-B SHIM B	3	3	3	3	3								
33	TZ49580000A4	심-C SHIM C	2	2	2	2	2								
34	22351-080032	스프링핀 SPRING PIN	2	2	2	2	2								
35	24311-000160	O-링(P형) O-RING(P-TYPE)	1	1	1	1	1								
36	TB32360000A4	리테이너 RETAINER	2	2	2	2	2								
37	TN49370000A4	와셔 WASHER	2	2	2	2	2								
38	TN49380000A4	와셔 WASHER	1	1	1	1	1								
39	26013-080202	와셔조립육각볼트(SW) BOLT W/WASHER	10	10	10	10	10								
40	TN49400000A2	차동포크 FORK, DIFFERENTIAL	1	1	1	1	1								
41	TN49410000B3	차동포크축 SHAFT, DIFF FORK	1	1	1	1	1								
43	TN49430000A4	스프링 SPRING	1	1	1	1	1								
44	22351-080040	스프링핀 SPRING PIN	1	1	1	1	1								
45	22351-050040	스프링핀 SPRING PIN	1	1	1	1	1								
46	NT49460000A3	차동페달 PEDAL, DIFFERENTIAL	1	1											10S
46	NT4946Y000A3	차동페달 PEDAL, DIFFERENTIAL				1	1	1							20S

# 후차축 구동부 (DRIVING PART, REAR AXLE)-49

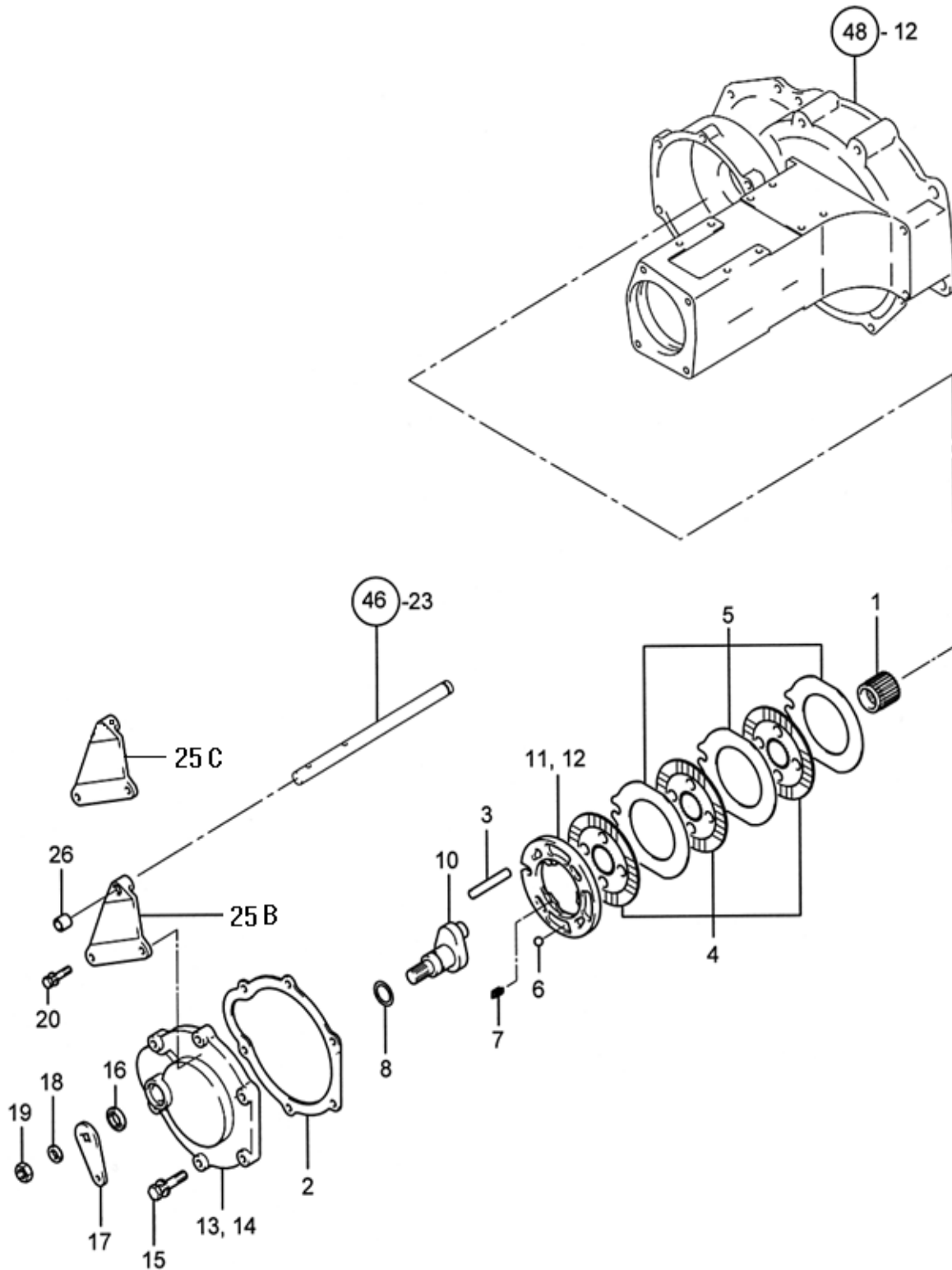


# 후차축 구동부 (DRIVING PART, REAR AXLE)-49

A: 3110i  
 B: 3510i  
 C: 3820i  
 D: 4220i  
 E: 4720i

번호 Key	부품번호 Part No	품명 Part Name	수량(Qt'y)						비고 Remark
			A	B	C	D	E		
50	22121-140000	평와셔 PLAIN WASHER	1	1	1	1	1		
51	24421-152507	오일실(TC형) OIL SEAL(TC)	1	1	1	1	1		
52	22252-000800	구멍용C형스냅링A종 SNAP RING	1	1	1	1	1		
53	TN01330000A4	고무커버 RUBBER COVER	1	1	1	1	1		
54	TTB1300000A4	리턴스프링 RETURN SPRING	1	1	1	1	1		
59	TN49500000C9	링기어조합 RING GEAR ASS'Y	1	1	1	1	1		

# 브레이크 (BRAKE)-50

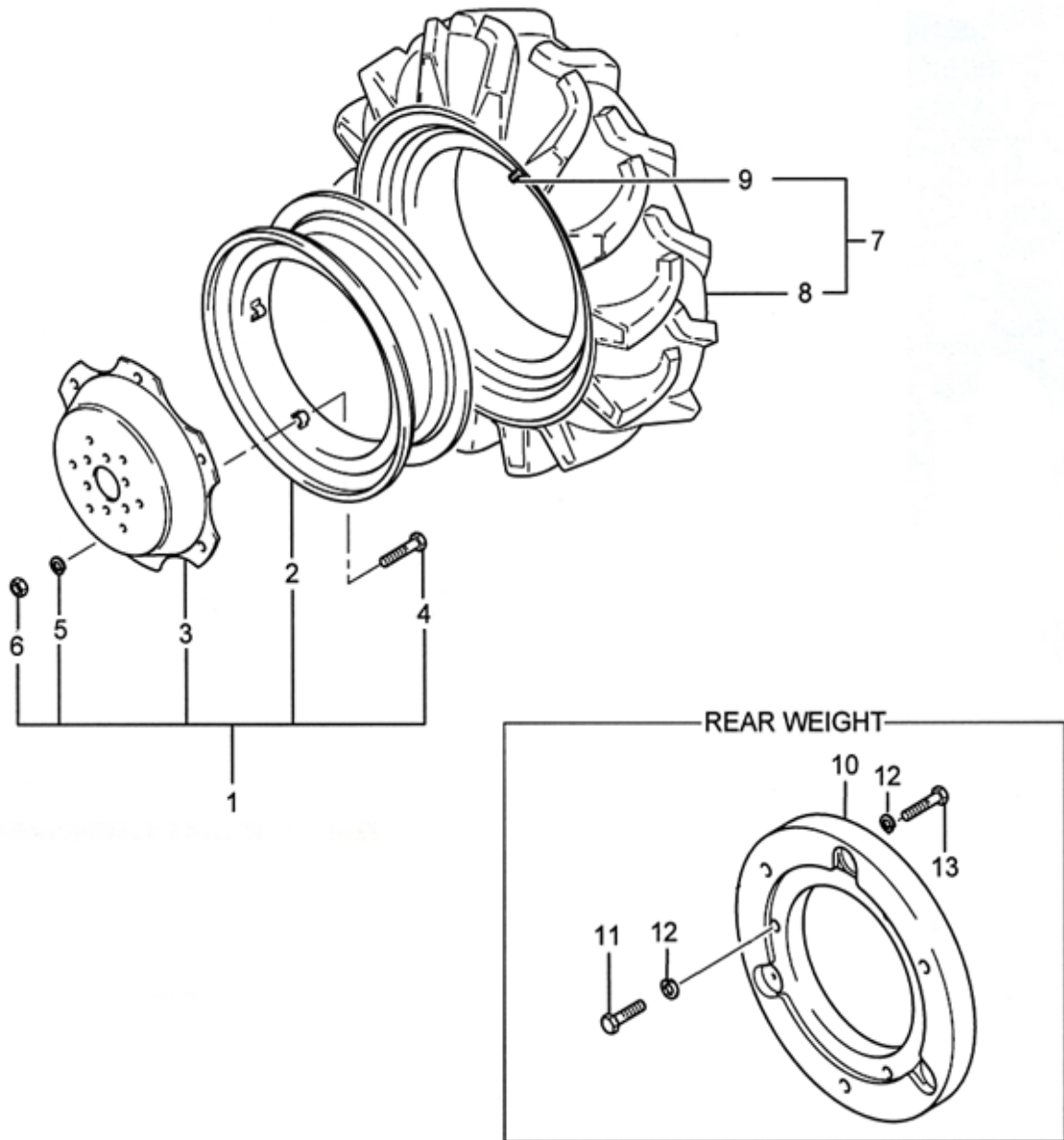


# 브레이크 (BRAKE)-50

A: 3110i  
 B: 3510i  
 C: 3820i  
 D: 4220i  
 E: 4720i

번호 Key	부품번호 Part No	품명 Part Name	수량(Qt'y)							비고 Remark	
			A	B	C	D	E				
1	TN50010000A3	스플라인허브 HUB,SPLINE	2	2	2	2	2				
2	TZ50020000A4	패킹 PACKING	2	2	2	2	2				
3	TN50030000A4	축 SHAFT	2	2	2	2	2				
4	TN50040000A2	마찰판 DISC, FRICTION	8	8	8	8	8				
5	TN50050000A2	플레이트 PLATE	8	8	8	8	8				
6	24190-200000	강구 STEEL BALL	8	8	8	8	8				
7	TN50070000A4	스프링 SPRING	6	6	6	6	6				
8	24311-000250	O-링(P형) O-RING	2	2	2	2	2				
10	TN50100000B3	브레이크캠 CAM, BRAKE	2	2	2	2	2				
11	TN50110000B2	캠플레이트(좌) CAM PLATE L	1	1	1	1	1				
12	TN50120000B2	캠플레이트(우) CAM PLATE R	1	1	1	1	1				
13	TN50130000A1	브레이크커버(좌) COVER L, BRAKE	1	1	1	1	1				
14	TN50140000A1	브레이크커버(우) COVER R, BRAKE	1	1	1	1	1				
15	26013-100402	와셔조립육각볼트(SW) BOLT W/WASHER	10	10	10	10	10				
16	24421-253505	오일실 OIL SEAL	2	2	2	2	2				
17	TN50170000A4	레버 LEVER	2	2	2	2	2				
18	22217-160000	스프링와셔 SPRING WASHER	2	2	2	2	2				
19	26736-160002	육각너트(세목) HEX NUT	2	2	2	2	2				
20	26013-100502	와셔조립육각볼트 BOLT W/WASHER	2	2	2	2	2				
25C	TN50250000B3	부변속레버 축홀더 HOLDER, LEVER SHAFT	1	1	1	1	1				4
25D	TN50250000C3	부변속레버 축홀더 HOLDER, LEVER SHAFT	1	1	1	1	1				4
26	TT70080000A4	부시 BUSH	1	1	1	1	1				

# 후륜타이어 (TIRE, REAR)-52



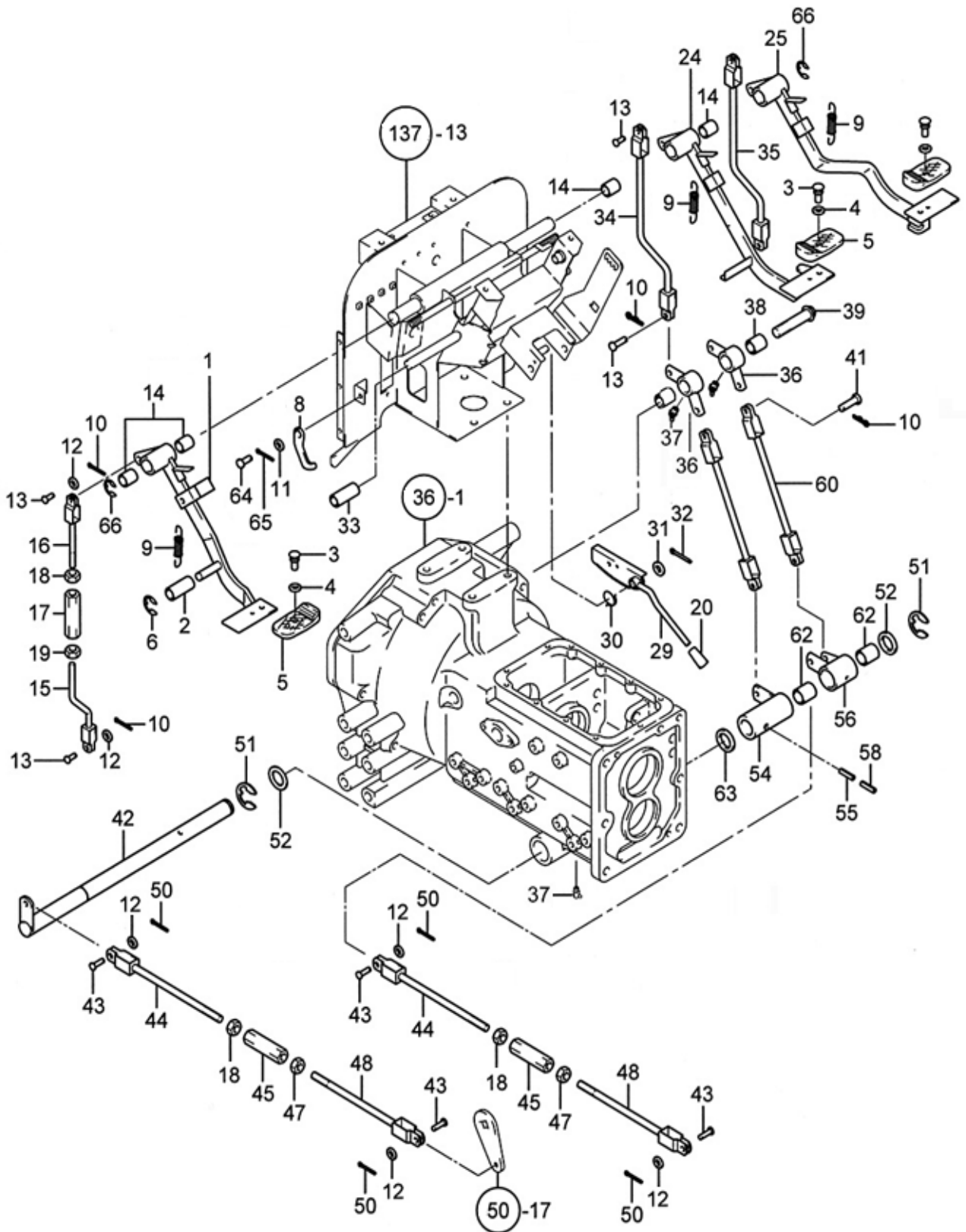


# 후륜타이어 (TIRE, REAR)-52

A: 3110i  
 B: 3510i  
 C: 3820i  
 D: 4220i  
 E: 4720i

번호 Key	부품번호 Part No	품명 Part Name	수량(Qt'y)							비고 Remark
			A	B	C	D	E			
1	NT52110000A1	휠조합 WHELL ASS'Y	2	2						
2	NT52120000A1	림 RIM	2	2						
3	TL52130000A2	디스크 DISC	2	2						
4	TT89100000A4	둥근머리볼트(M16X35) ROUND HD BOLT	8	8						
5	TT89060000A4	스프링와셔 SPRING WASHER	8	8						
6	TT89070000A4	너트 NUT	8	8						
7	NT52160000A9	타이어조합 TIRE ASS'Y	2	2						
8	NT5214L000A1	후륜타이어(12.4-24) REAR TIRE(12.4-24)	2	2						
9	THA3303021A9	튜브(12.4-24) TUBE(12.4-24)	2	2						
1	TU89120000B3	휠조합 WHELL ASS'Y			2	2	2			
2	TU89160000B3	림조합 RIM			2	2	2			
3	TU89150000A3	디스크 DISC			2	2	2			
4	TT24540000A4	볼트 BOLT			6	6	6			
5	TT24550000A4	스프링와셔 SPRING WASHER			6	6	6			
6	TT24510000A4	너트 NUT			6	6	6			
7	TZ52010000A9	후륜타이어조합 REAR TIRE ASS'Y			2	2	2			
8	TZ52010011A2	후륜타이어(12.4-28) REAR TIRE			2	2	2			
9	TZ52010021A9	후륜튜브(12.4-28) TUBE			2	2	2			
1	TCB2010100A	휠조합 WHELL ASS'Y			2	2	2			
2	TCB2010101A	림조합 RIM			2	2	2			
3	TCB2010102A	디스크 DISC			2	2	2			
4	TCB2010103A	볼트 BOLT			6	6	6			
5	TCB2010104A	스프링와셔 SPRING WASHER			6	6	6			
6	TCB2010105A	너트 NUT			6	6	6			
7	TT89020000A9	후륜타이어조합 REAR TIRE ASS'Y			2	2	2			
8	TT89020011A	후륜타이어(13.6-26) REAR TIRE			2	2	2			
9	TT89020021A	후륜튜브(13.6-26) TUBE			2	2	2			
10	TZ89110000B2	후륜웨이트 WEIGHT, REAR TIRE	2	2	2	2	2			
11	26116-160502	육각볼트 BOLT	6	6	6	6	6			
12	22217-160000	스프링와셔 SPRING WASHER	12	12	12	12	12			
13	26116-160702	볼트 BOLT	6	6	6	6	6			

# 브레이크, 클러치페달 (BRAKE, CLUTCH PEDAL)-53

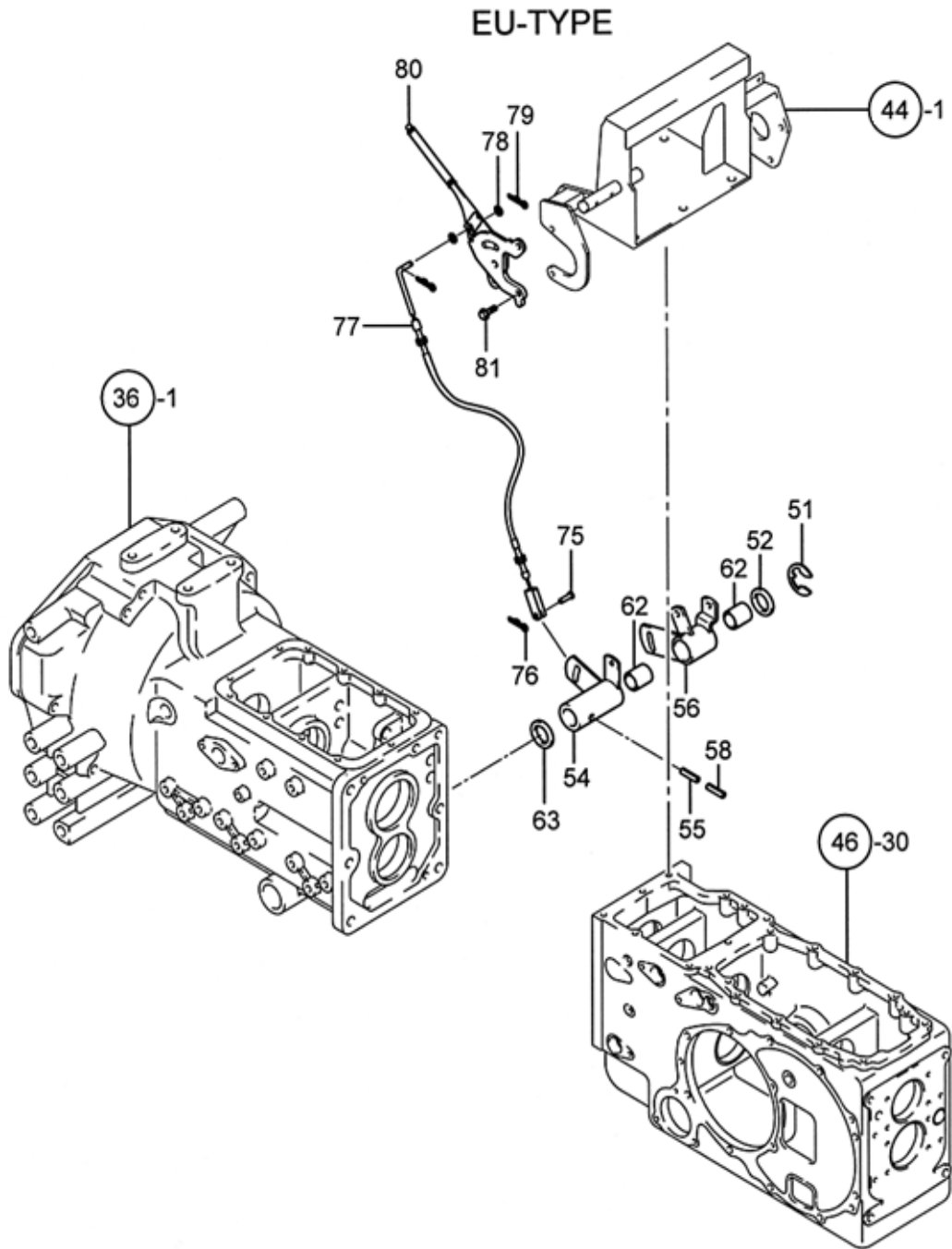


# 브레이크, 클러치페달 (BRAKE, CLUTCH PEDAL)-53

A: 3110i  
 B: 3510i  
 C: 3820i  
 D: 4220i  
 E: 4720i

번호 Key	부품번호 Part No	품명 Part Name	수량(Qt'y)										비고 Remark		
			A	B	C	D	E								
1	NT53610000C2	클러치 페달 조합 CLUTCH PEDAL ASS'Y	1	1	1	1	1								
2	TC73020000A3	파이프(클러치 스톱퍼) PIPE(CLUTCH STOPPER)	1	1	1	1	1								
3	TC73030000A4	리벳(페달 헤드) RIVET(PEDAL HEAD)	3	3	3	3	3								
4	TC73040000A4	와셔(리벳) WASHER(RIVET)	3	3	3	3	3								
5	TC73050000A3	페달 헤드 커버 COVER, PEDAL HEAD	3	3	3	3	3								
6	22272-000120	스냅링(E-형) SNAP RING(E-TYPE)	1	1	1	1	1								
8	TC73070000A4	로크(클러치 페달) LOCK(CLUTCH PEDAL)	1	1	1	1	1								
9	NT53290000A3	리턴 스프링 RETURN SPRING	3	3	3	3	3								
10	RR64050000A4	빠짐 방지핀8 PROTECT PIN 8	10	10	10	10	10								
11	22137-080000	평와셔(마봉환) PLAIN WASHER	1	1	1	1	1								
12	22137-100000	평와셔(마봉환) PLAIN WASHER	6	6	6	6	6								
13	TT83010000A4	두부핀 HEAD PIN	10	10	10	10	10								
14	TC73010200A4	부시 25X28X20 BUSH 25X28X20	6	6	6	6	6								
15	NT53270000B3	클러치 로드(하) CLUTCH ROAD(LOWER)	1	1	1	1	1								
16	NT53550000B3	클러치 로드(상) CLUTCH ROAD(UPPER)	1	1	1	1	1								
17	TT67010000A4	턴버클 TURN BUCKLE	1	1	1	1	1								
18	26716-120002	육각너트 HEX NUT	3	3	3	3	3								
19	TT67040000A4	너트(좌나사) NUT(LEFT-SCREW)	1	1	1	1	1								
20	TA00015785A	스탠드손잡이 KNOB, STAND	1	1	1	1	1								
24	NT53020000A2	브레이크 페달(좌) PEDAL ASS'Y(LH), BRAKE	1	1	1	1	1								
25	NT53030000A2	브레이크 페달(우) PEDAL ASS'Y(RH), BRAKE	1	1	1	1	1								
29	TCB6120000C2	주차 브레이크 레버 LEVER, PARKING BRAKE	1	1	1	1	1								
30	TCB6130000A4	로크 스프링 LOCK SPRING	1	1	1	1	1								
31	22137-120000	평와셔(마봉환) PLAIN WASHER	1	1	1	1	1								
32	22417-250300	할핀 COTTER PIN	1	1	1	1	1								
33	TCB6300000A3	파이프(스톱퍼) PIPE(STOPPER)	2	2	2	2	2								
34	NT53050000A3	브레이크 로드(전)좌 BRAKE ROD(F)L	1	1	1	1	1								
35	NT53040000A3	브레이크 로드(전)우 BRAKE ROD(F)R	1	1	1	1	1								
36	NT53090000B3	암(브레이크) ARM(BRAKE)	2	2	2	2	2								
37	TA27160000A4	그리스 니플 GREASE NIPPLE	5	5	5	5	5								
38	TCB6240000A4	스페이스 20/29 SPACE 20/29	2	2	2	2	2								
39	NT53120000A4	플랜지 볼트20 FLANGE BOLT 20	1	1	1	1	1								
42	TZ53320000A3	페달 로드 축 SHAFT, PEDAL ROD	1	1	1	1	1								
43	TT41090000A4	두부핀 10x23 HEAD PIN 10X23	4	4	4	4	4								
44	NT53250000B4	로드(우) ROD(R)	2	2	2	2	2								
45	TT67010000A4	턴버클 TURN BUCKLE	2	2	2	2	2								
47	TT67040000A4	너트(좌나사) NUT(LEFT SCREW)	2	2	2	2	2								
48	TN53240000A4	로드(좌) ROD(L)	2	2											10S
48	NT53240000A4	로드(좌) ROD(L)			2	2	2								20S
50	22417-200300	할핀 COTTER PIN	4	4	4	4	4								
51	22271-000240	E형 스냅링 SNAP RING(E-TYPE)	2	2	2	2	2								
52	TB35120000B4	와셔-B WASHER-B	2	2	2	2	2								

브레이크, 클러치페달 (BRAKE, CLUTCH PEDAL)-53

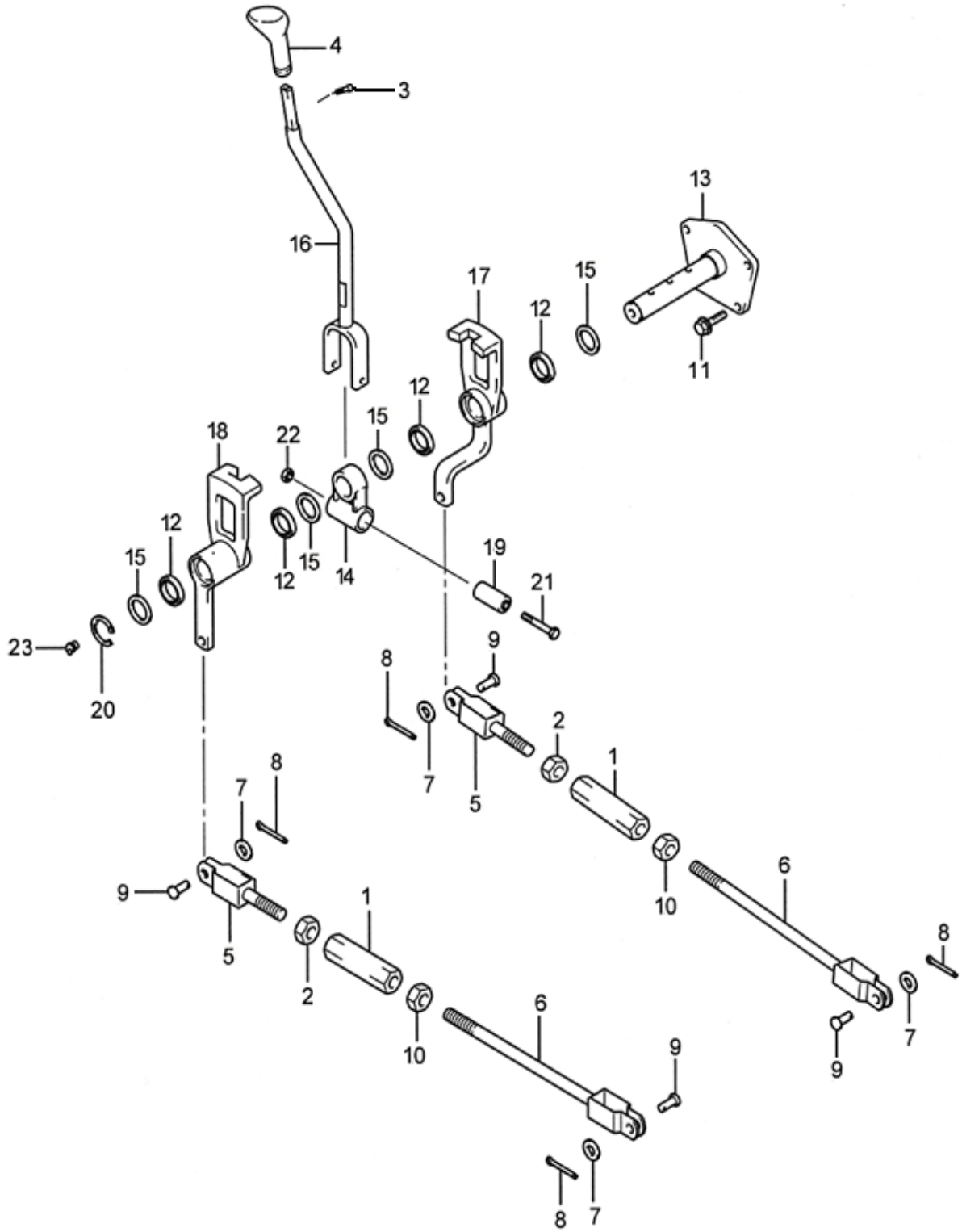


# 브레이크, 클러치페달 (BRAKE, CLUTCH PEDAL)-53

A: 3110i  
 B: 3510i  
 C: 3820i  
 D: 4220i  
 E: 4720i

번호 Key	부품번호 Part No	품명 Part Name	수량(Qt'y)						비고 Remark
			A	B	C	D	E		
54	NT53110000A3	브레이크 링크(좌)후 BRAKE LINE(L)REAR	1	1	1	1	1		복미
54	NT5311E000A2	브레이크 링크(좌)후 BRAKE LINE(L)REAR	1	1	1	1	1		EEC
55	22351-080050	스프링 핀 SPRING PIN	1	1	1	1	1		
56	NT53100000B3	브레이크 링크(우)후 BRAKE LINE(R)REAR	1	1	1	1	1		복미
56	NT5310E000A2	브레이크 링크(우)후 BRAKE LINE(R)REAR	1	1	1	1	1		EEC
58	22351-050050	스프링 핀 SPRING PIN	1	1	1	1	1		
60	NT53060000A3	브레이크 로드(중) BRAKE ROD(M)	2	2	2	2	2		
62	TB26240000A4	부시 BUSH	2	2	2	2	2		
63	TB35110000A4	와셔-A WASHER-A	1	1	1	1	1		
64	22487-080100	두부핀 HEAD PIN 8X10	1	1	1	1	1		
65	22417-160200	할핀 COTTER PIN	1	1	1	1	1		
66	22272-000190	E형 스냅링 SNAP RING(E)	2	2	2	2	2		
75	22487-100300	두부핀 HEAD PIN	1	1	1	1	1		EEC
76	22360-100000	스냅핀 SNAP PIN	1	1	1	1	1		EEC
77	NT5307E000B3	주차 브레이크와이어 WIRE,PARKING BREAK	1	1					10S
77	NT5307EH00B3	주차 브레이크와이어 WIRE,PARKING BREAK			1	1	1		EEC
78	22137-080000	평와셔 PLAIN WASHER	2	2	2	2	2		EEC
79	22372-080000	스냅핀 SNAP PIN	2	2	2	2	2		EEC
80	TT98040000A9	주차브레이크레버 조합 PARKING BREAK LEVER ASS'Y	1	1	1	1	1		EEC
81	26106-080122	육각플랜지 볼트 HEX FLANGE BOLT	2	2	2	2	2		EEC

# 주변속레버 (LEVER, MAIN SHIFT)-67

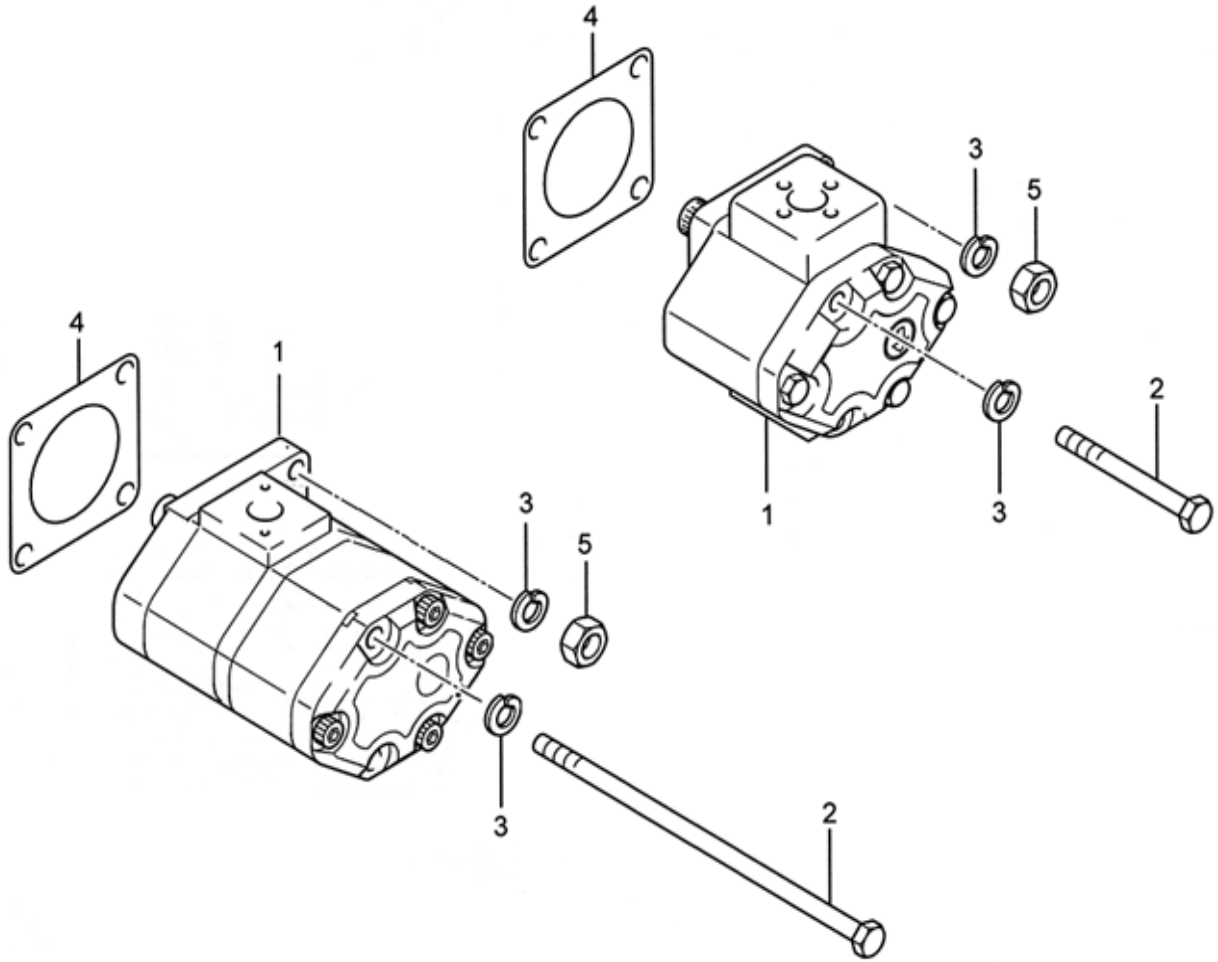


## 주변속레버 (LEVER, MAIN SHIFT)-67

A: 3110i  
 B: 3510i  
 C: 3820i  
 D: 4220i  
 E: 4720i

번호 Key	부품번호 Part No	품명 Part Name	수량(Qt'y)							비고 Remark	
			A	B	C	D	E				
1	TT67010000A4	턴버클 TURN BUCKLE	2	2	2	2	2				
2	TT67040000A4	너트(좌나사) NUT	2	2	2	2	2				
3	26023-040162	남비작은나사 SCREW	1	1	1	1	1				
4	TA00016326A	손잡이 KNOB	1	1	1	1	1				
5	TN53250000A4	로드(우) ROD R	2	2	2	2	2				
6	TN53240000A4	로드(좌) ROD L	2	2							10S
6	NT53240000A4	로드(좌) ROD L			2	2	2				20S
7	22137-100000	평와셔(마봉환) WASHER	4	4	4	4	4				
8	22417-200250	할핀 COTTER PIN	4	4	4	4	4				
9	22487-100240	두부핀 PIN	4	4	4	4	4				
10	26716-120002	육각너트 NUT	2	2	2	2	2				
11	26013-080252	와셔조립육각볼트(SW) BOLT W/WASHER	4	4	4	4	4				
12	24430-253505	오일실 OIL SEAL	4	4	4	4	4				
13	NT67610000A2	주변속레버축 SHAFT, MAIN SHIFT LEVER	1	1	1	1	1				
14	TT67620000A4	주변속레버홀더 HOLDER, MAIN SHIFT LEVER	1	1	1	1	1				
15	NT67630000A4	와셔 WASHER	4	4	4	4	4				
16	NT67640000C2	주변속레버 LEVER, MAIN SHIFT	1	1							10S
16	NT6764H000B3	주변속레버 LEVER, MAIN SHIFT			1	1	1				20S
17	NT67650000B2	주변속암B ARM B, MAIN SHIFT	1	1	1	1	1				
18	NT67660000B2	주변속암A ARM A, MAIN SHIFT	1	1	1	1	1				
19	FT67670000A4	고무스프링 RUBBER SPRING	1	1	1	1	1				
20	22272-000190	E형스냅링 SNAP RING	1	1	1	1	1				
21	26106-080752	육각플랜지볼트 HEX FLANGE BOLT	1	1	1	1	1				
22	26347-080002	U-너트 U-NUT	1	1	1	1	1				
23	24764-020000	그리스니플 GREASE NIPPLE	1	1	1	1	1				

# 유압펌프 (HYD PUMP)-99



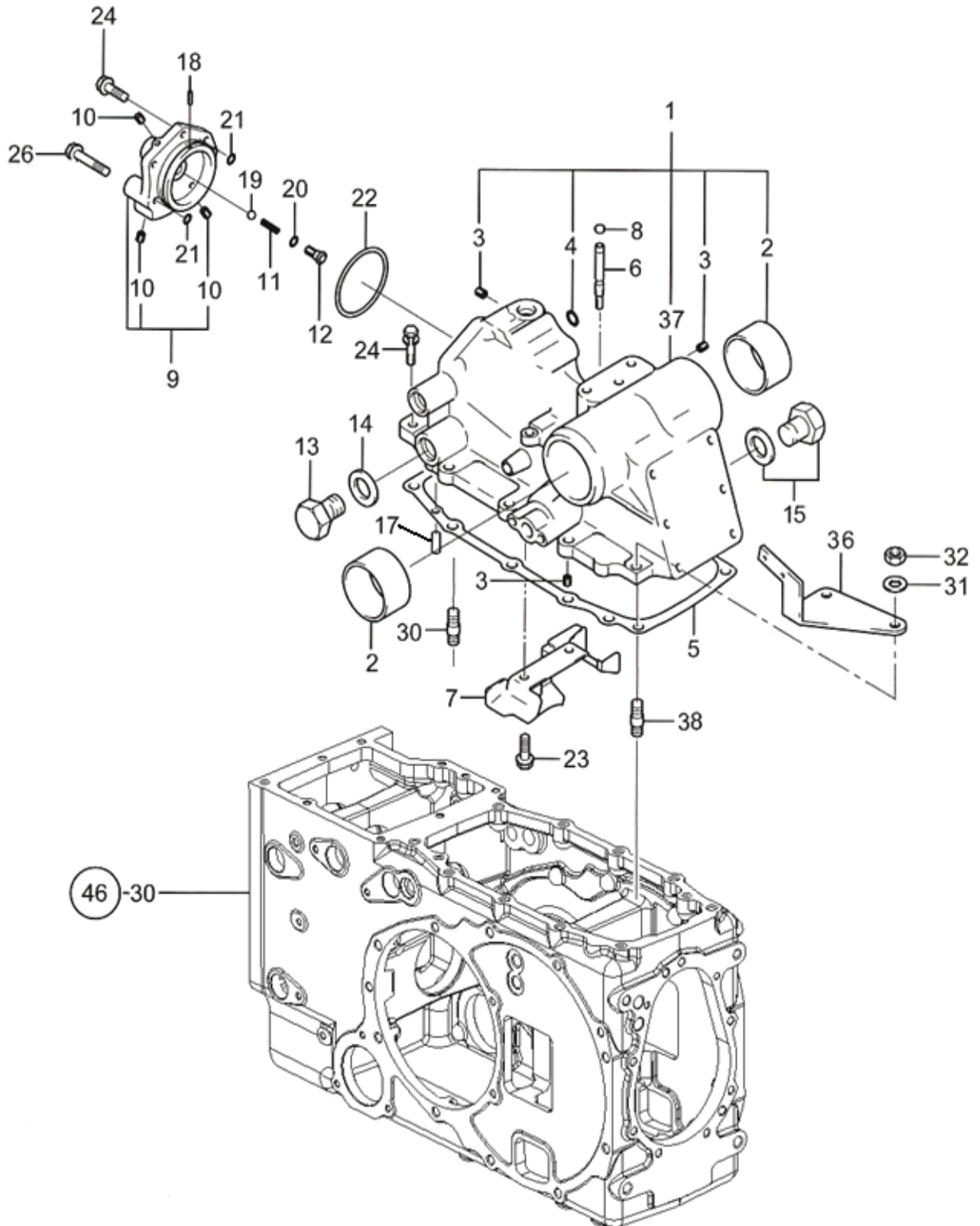


# 유압펌프 (HYD PUMP)-99

A: 3110i  
 B: 3510i  
 C: 3820i  
 D: 4220i  
 E: 4720i

번호 Key	부품번호 Part No	품명 Part Name	수량(Qt'y)							비고 Remark
			A	B	C	D	E			
1	NT99010000A3	유압펌프13cc HYD PUMP 13cc	1	1						10S
1	TA00000097A	유압펌프(텐덤7.2x13) HYD TANDEM PUMP 7.2x13			1	1	1			20S
2	26116-081152	육각볼트 HEX BOLT	2	2						10S
2	NT99020000A4	육각볼트M8x174 HEX BOLT M8x174			2	2	2			20S
3	22217-080000	스프링와셔 SPRING WASHER	4	4	4	4	4			
4	HH02080000A4	패킹 PACKING	1	1	1	1	1			
5	26716-080002	육각너트 NUT	2	2	2	2	2			

# 유압실린더케이스 (CASE, HYD CYLINDER)-101

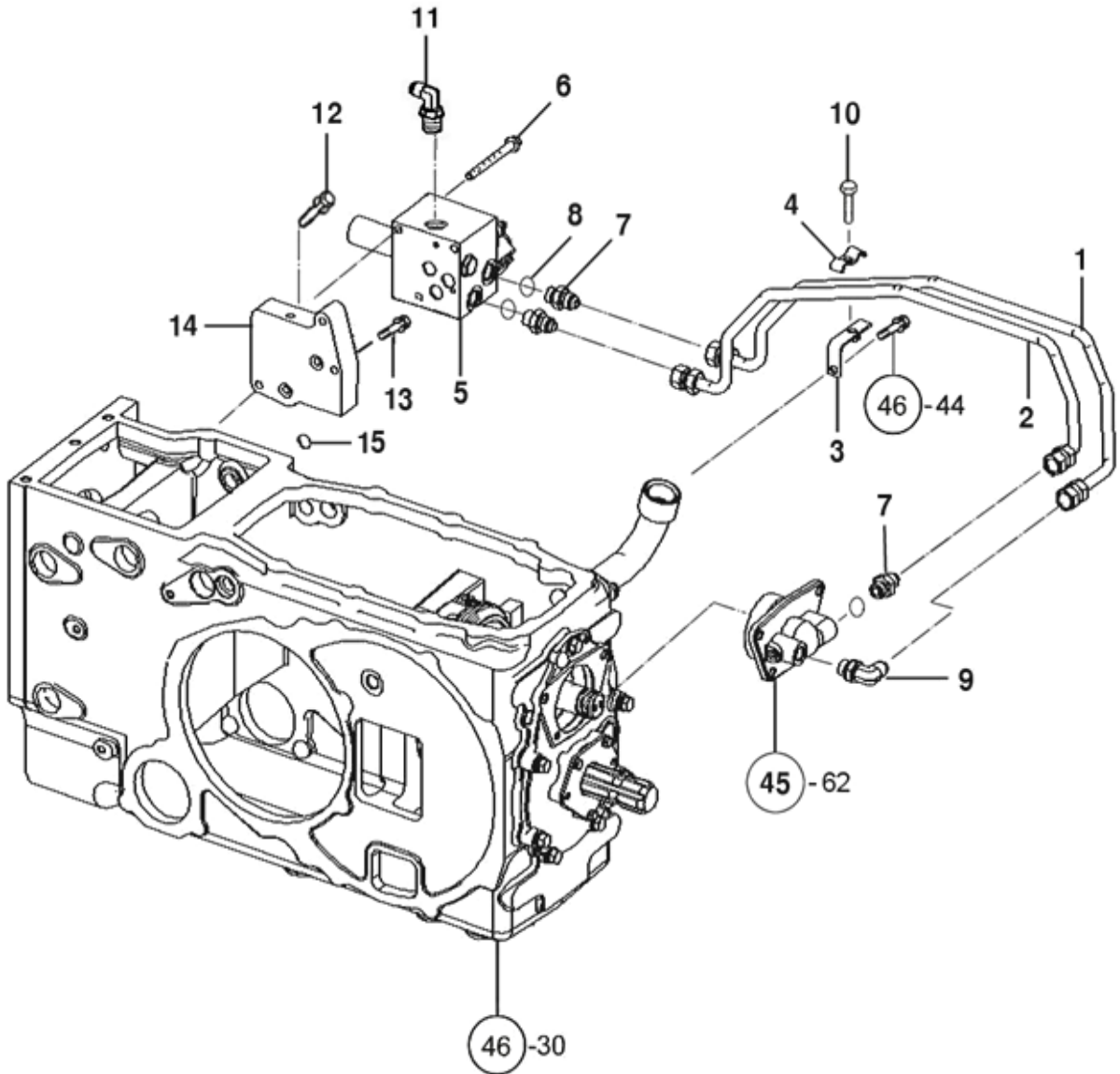


# 유압실린더케이스 (CASE, HYD CYLINDER)-101

A: 3110i  
 B: 3510i  
 C: 3820i  
 D: 4220i  
 E: 4720i

번호 Key	부품번호 Part No	품명 Part Name	수량(Qt'y)										비고 Remark		
			A	B	C	D	E								
1	TNA1010000B9	유압실린더케이스조합	HYD CYLINDER CASE ASS'Y	1	1	1	1	1							
2	TTA1020000A4	부시	BUSH	2	2	2	2	2							
3	23871-020000	테이퍼플러그	PLUG	3	3	3	3	3							
4	24311-000110	O링(P형)	O-RING(P)	1	1	1	1	1							
5	TZA1050000A3	유압케이스패킹	PACKING, HYD CASE	1	1	1	1	1							
6	FTA1060000A4	에어브리더	AIR BREATHER	1	1	1	1	1							
7	TTA1070000A3	오일가이드조합	GUIDE, OIL	1	1	1	1	1							
8	FTA1080000B4	브리더플러그	PLUG, BREATHER	1	1	1	1	1							
9	TTA1090000A9	실린더헤드조합	HEAD ASS'Y, CYLINDER	1	1	1	1	1							
10	23871-010000	테이퍼플러그	PLUG	3	3	3	3	3							
11	TTA1110000A4	체크스프링	SPRING, CHECK VALVE	1	1	1	1	1							
12	TTA1120000A4	체크밸브플러그	PLUG, CHECK VALVE	1	1	1	1	1							
13	TTA1130000A4	플러그	PLUG	1	1	1	1	1							
14	TTA1140000A4	패킹	PACKING	1	1	1	1	1							
15	NTA1130000A4	플러그	PLUG	1	1	1	1	1							
17	22312-100180	평행핀	PIN	2	2	2	2	2							
18	22351-040016	스프링핀	SPRING PIN	1	1	1	1	1							
19	24190-130003	강구	STEEL BALL	1	1	1	1	1							
20	24315-000120	O링(P형)	O-RING(P)	1	1	1	1	1							
21	24315-000140	O링(P형)	O-RING(P)	2	2	2	2	2							
22	24325-000800	O링(G형)	O-RING(G)	1	1	1	1	1							
23	26013-080122	와셔조립육각볼트(SW)	BOLT W/WASHER	2	2	2	2	2							
24	26013-120352	와셔조립육각볼트(SW)	BOLT W/WASHER	5	5	5	5	5							
26	26013-120552	와셔조립육각볼트(SW)	BOLT W/WASHER	1	1	1	1	1							
30	26216-120352	심음볼트	STUD BOLT	3	3	3	3	3							
31	22217-120000	스프링와셔	SPRING WASHER	5	5	5	5	5							
32	26716-120002	육각너트	HEX NUT	5	5	5	5	5							
36	FTA1360000B3	스위치브라켓	BRACKET, SWITCH	1	1	1	1	1							
37	TNA1010011B0	유압실린더케이스	HYD CYLINDER CASE	1	1	1	1	1							
38	26216-120382	심음볼트	STUD BOLT	2	2	2	2	2							

독립 PTO 밸브 취부대(IND PTO SUPPPT) - 102

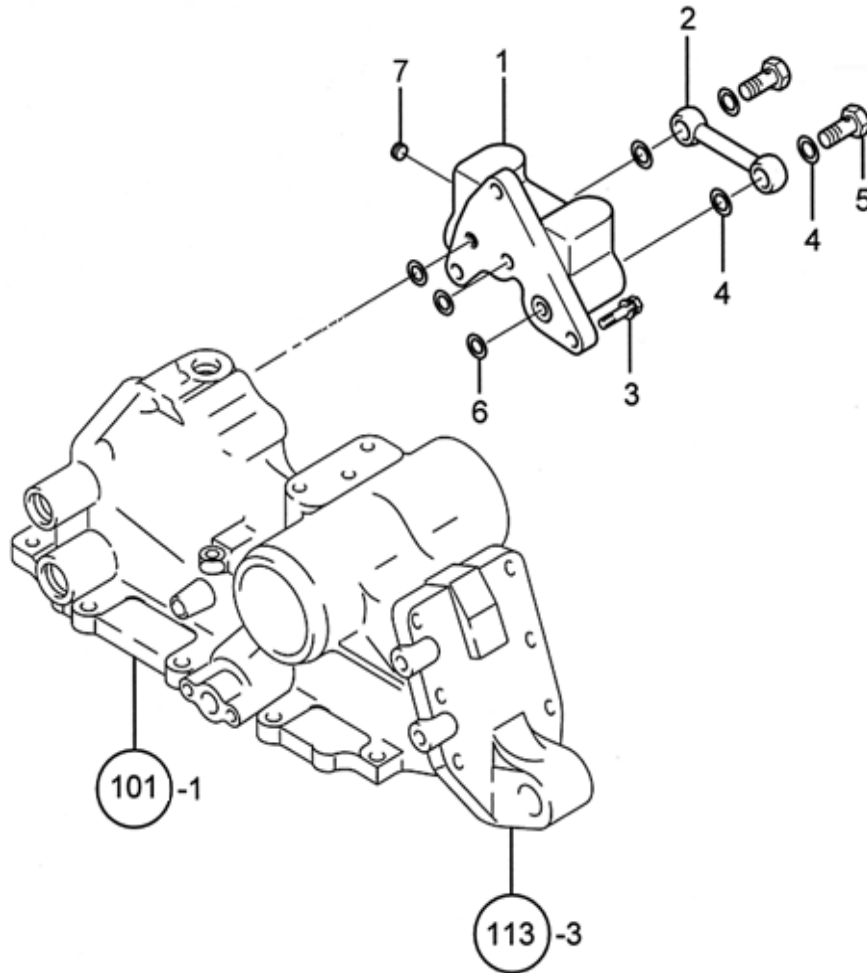


# 독립 PTO 밸브 취부대(IND PTO SUPPPT) - 102

A: 3110i  
 B: 3510i  
 C: 3820i  
 D: 4220i  
 E: 4720i

번호 Key	부품번호 Part No	품명 Part Name	수량(Qt'y)							비고 Remark
			A	B	C	D	E			
1	NTA2010000A2	PT0저압파이프 PTO LO-PRESS PIPE	1	1	1	1	1			
2	NTA2020000A2	PT0고압파이프 PTO HI-PRESS PIPE	1	1	1	1	1			
3	NTA2030000A4	파이프지지판(하) PIPE SUPPORT BRACKET (LOWER)	1	1	1	1	1			
4	NTA2040000A4	파이프지지판(상) PIPE SUPPORT BRACKET (UPPER)	1	1	1	1	1			
5	NTA2100000A2	PT0밸브 PTO VALVE	1	1	1	1	1			
6	26117-080852	육각볼트 HEX BOLT	3	3	3	3	3			
7	TTA3880000A4	커넥터PF3/8 CONNECT PF 3/8	3	3	3	3	3			
8	24311-000140	O링(P형) O-RING(P)	3	3	3	3	3			
9	CEE4050000A4	자리부착엘보3/8 ELBOW	1	1	1	1	1			
10	26013-080252	와셔조립육각볼트(+SW) BOLT W/WASHER	1	1	1	1	1			
11	NT34620000A4	엘보PF1/4-3/8 ELBOW PF1/4-3/8	1	1	1	1	1			
12	26013-080452	와셔조립육각볼트(+SW) BOLT W/WASHER	1	1	1	1	1			
13	26013-080252	와셔조립육각볼트(+SW) BOLT W/WASHER	2	2	2	2	2			
14	NT45880000A2	밸브 블록 VALVE BLOCK	1	1	1	1	1			
15	24311-000120	O링 O-RING	2	2	2	2	2			

# 리모트밸브 취부대 OPORT(S.C.V. SUPPORT)-103A

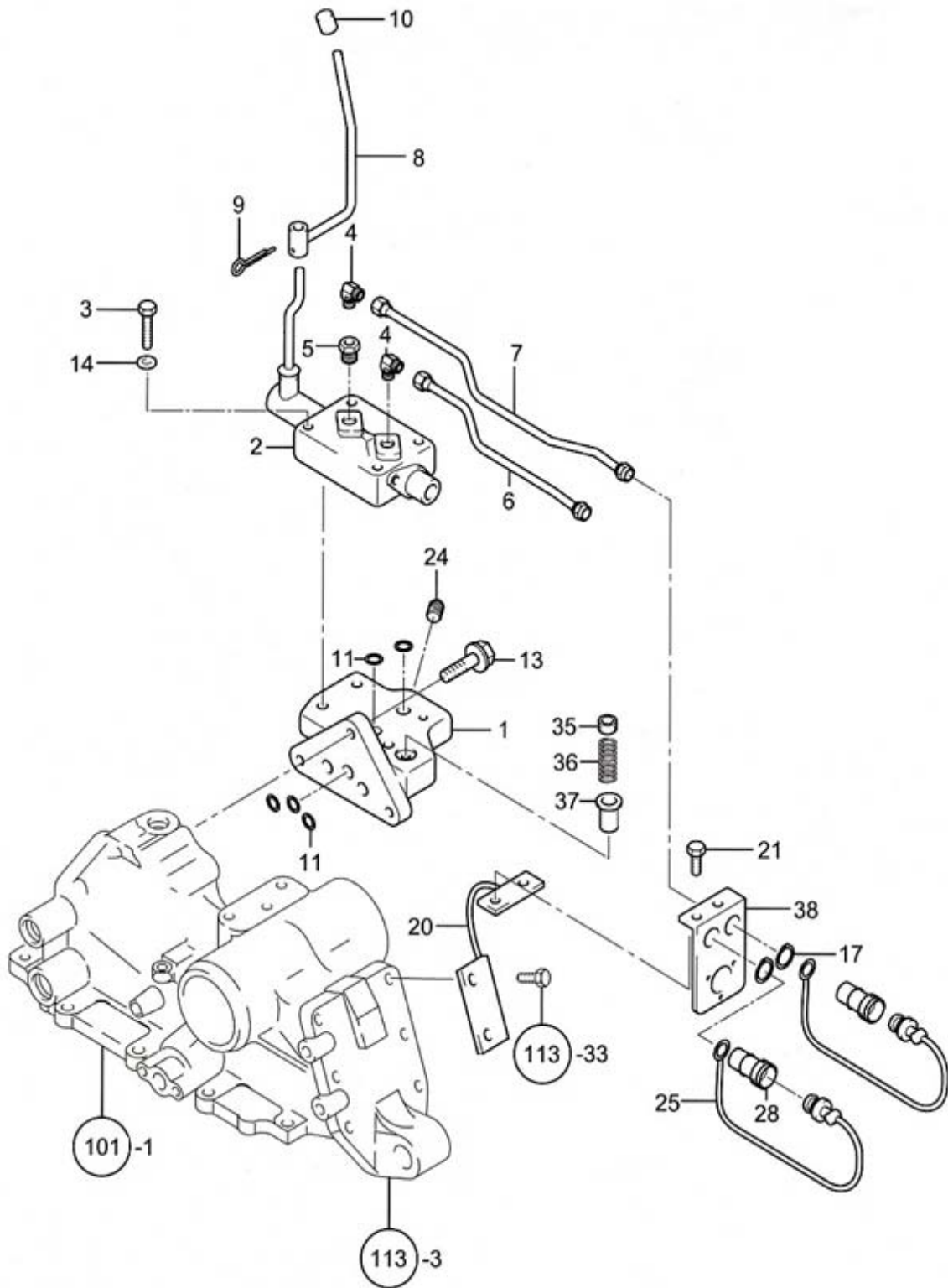


# 리모트밸브 취부대 OPORT(S.C.V. SUPPORT)-103A

A: 3110i  
 B: 3510i  
 C: 3820i  
 D: 4220i  
 E: 4720i

번호 Key	부품번호 Part No	품명 Part Name	수량(Qt'y)							비고 Remark
			A	B	C	D	E			
1	TTA3350000A2	취부대 MOUNTING SUPPORT	1	1	1	1	1			
2	TZA3410000B3	리턴파이프 PIPE, RETURN	1	1	1	1	1			
3	26013-080252	와셔조립육각볼트(+SW) BOLT W/WASHER	3	3	3	3	3			
4	23414-200026	동패킹 COPPER PACKING	4	4	4	4	4			
5	TTB4180000A4	중공볼트 BOLT	2	2	2	2	2			
6	24315-000120	O링(P형) O-RING(P)	3	3	3	3	3			
7	23871-010000	테이퍼플러그 TAPER PLUG	1	1	1	1	1			
	NTD716E000B3									

# 리모트밸브 취부대 2PORT(S.C.V. SUPPORT)-103B



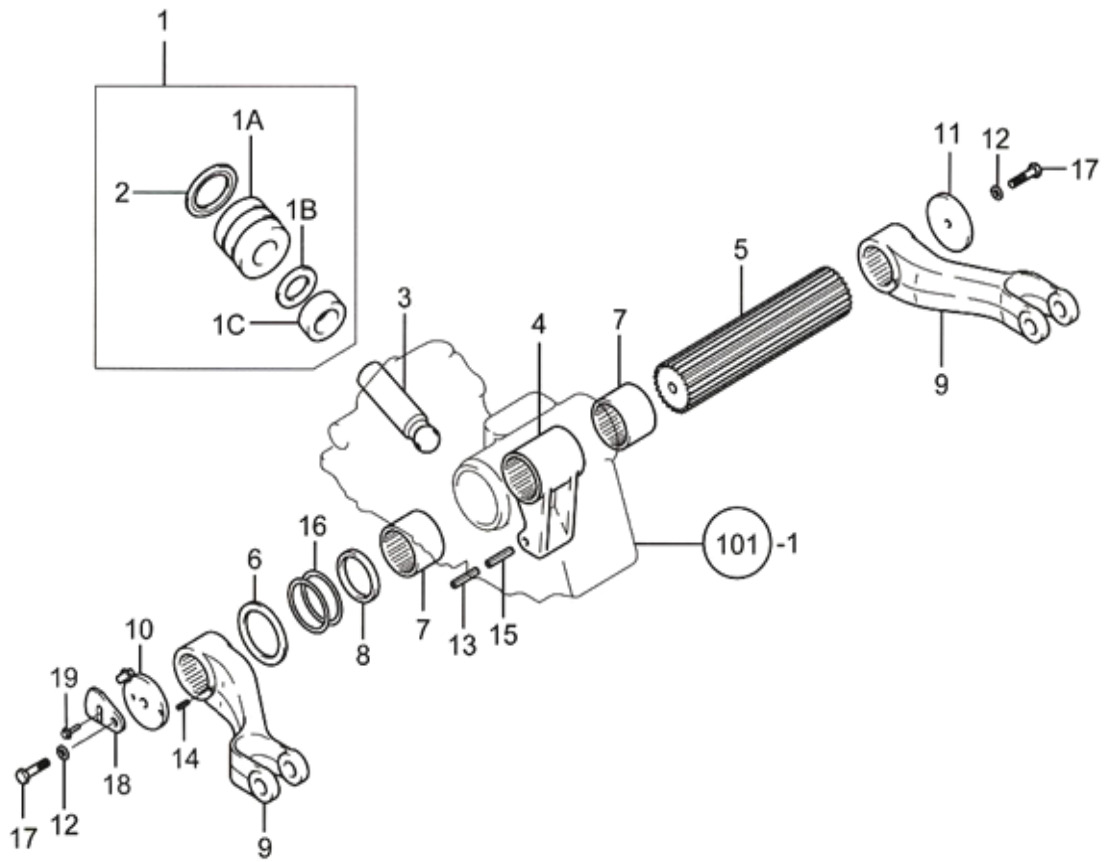


# 리모트밸브 취부대 2PORT(S.C.V. SUPPORT)-103B

A: 3110i  
 B: 3510i  
 C: 3820i  
 D: 4220i  
 E: 4720i

번호 Key	부품번호 Part No	품명 Part Name	수량(Qt'y)										비고 Remark		
			A	B	C	D	E								
1	TTA3010000A2	리모트밸브취부대 SUPPORT, VALVE	1	1	1	1	1								
2	TTA3020000A9	리모트밸브조합 VALVE ASS'Y, REMOTE CONTROL	1	1	1	1	1								
3	26450-080502	육각구멍볼이볼트 BOLT	4	4	4	4	4								
4	NTA3040000A4	엘보우 ELBOW	2	2	2	2	2								
5	TTA3050000A4	아답터 ADAPTOR	1	1	1	1	1								
6	TZA3060000A2	RCV유압파이프(좌) PIPE L, SCV	1	1	1	1	1								
7	TZA3070000B2	RCV유압파이프(우) PIPE R, SCV	1	1	1	1	1								
8	NTA3080000A4	레버(상) LEVER, UPPER	1	1	1	1	1								
9	22360-140000	스냅핀 SNAP RIN	1	1	1	1	1								
10	CA58360000A4	스탠드 손잡이 KNOB, LEVER	1	1	1	1	1								
11	24315-000120	O링(P형) O-RING(P)	5	5	5	5	5								
13	26013-080252	와셔조립육각볼트(+SW) BOLT W/WASHER	3	3	3	3	3								
14	22217-080000	스프링와셔 SPRING WASHER	4	4	4	4	4								
17	22242-000250	축용스냅링(C형) SNAP RING(C)	2	2	2	2	2								
20	TNA3200000D3	조인트 브라켓 BRACKET, JOINT	1	1	1	1	1								
21	26106-080162	육각 프랜지 볼트 BOLT	2	2	2	2	2								
24	TTA3240000A4	테이프 플러그 TAPER PLUG	1	1	1	1	1								
25	TZA3250000A9	조인트마개(1/2") JOINT COVER	2	2	2	2	2								
28	TZA3280000A9	조인트(1/2") JOINT(1/2")	2	2	2	2	2								
35	23871-040000	테이퍼플러그(PT1/2) TAPER PLUG(PT1/2)	1	1	1	1	1								
36	TTA3270000A4	스프링 SPRING	1	1	1	1	1								
37	TTA3260000A4	스트레이너 STRAINER	1	1	1	1	1								
38	TZA3380000A3	조인트 브라켓(상) BRACKET, JOINT(UPPER)	1	1	1	1	1								

# 피스톤 조합 (PISTON ASS'Y)-104

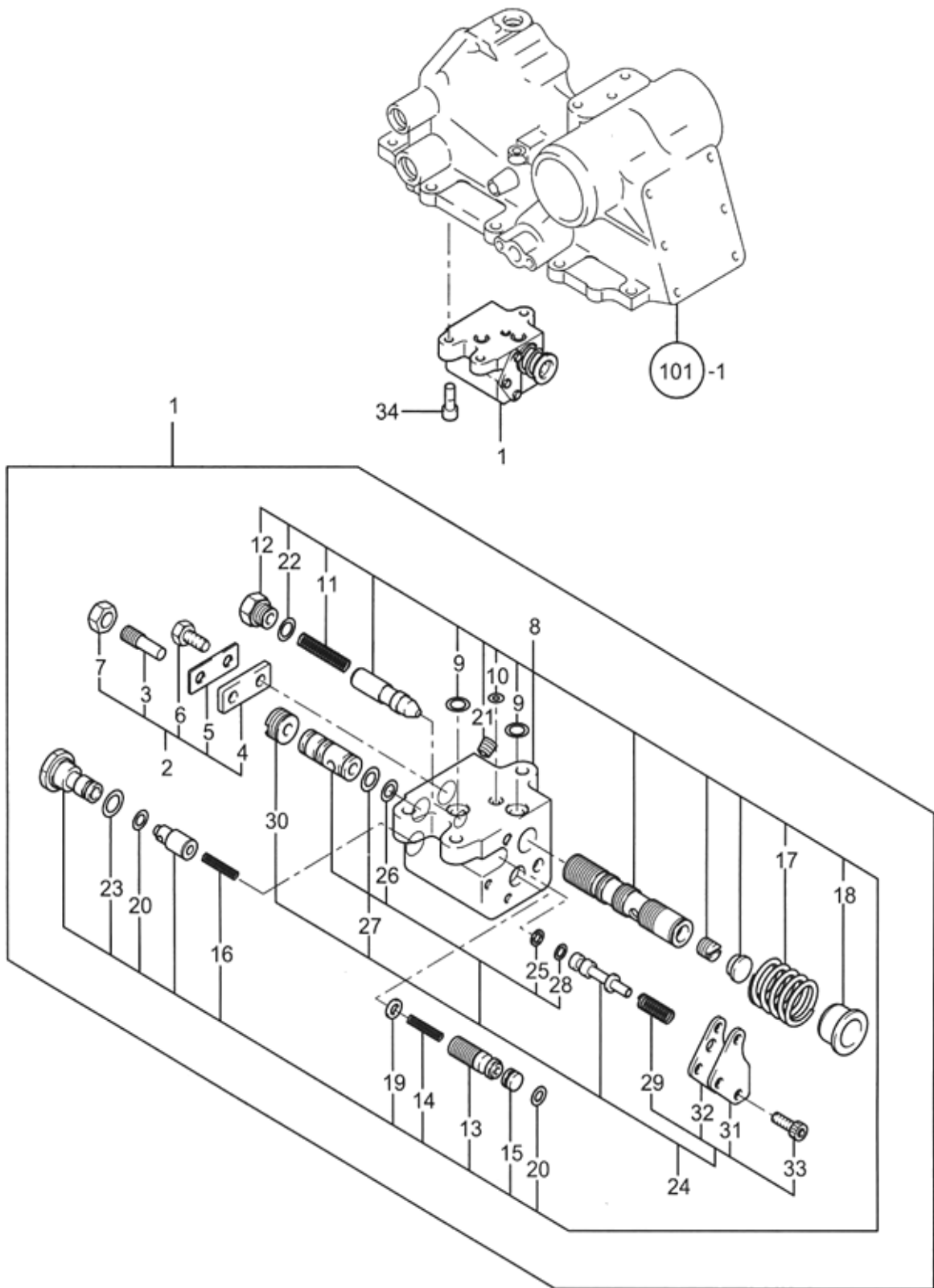


# 피스톤 조합 (PISTON ASS'Y)-104

A: 3110i  
 B: 3510i  
 C: 3820i  
 D: 4220i  
 E: 4720i

번호 Key	부품번호 Part No	품명 Part Name	수량(Qt'y)							비고 Remark	
			A	B	C	D	E				
1	TNA4010000C9	피스톤조합 PISTON ASS'Y	1	1	1	1	1				
1A	TNA401A000C3	피스톤 PSITON	1	1	1	1	1				
1B	TB36400000A4	백업링 RING, BACKUP	1	1	1	1	1				
1C	TNA401C000A4	웨어링 RING, WEAR	2	2	2	2	2				
2	TNA4020000A4	U패킹 U PACKING	1	1	1	1	1				
3	TTA4030000A3	피스톤로드 ROD, PISTON	1	1	1	1	1				
4	TTA4040000B3	리프트크랭크 CRANK, LIFT	1	1	1	1	1				
5	TTA4050000B3	리프트링크축 SHAFT, LIFT LINK	1	1	1	1	1				
6	TTA4060000A4	스러스트와셔 THRUST WASHER	2	2	2	2	2				
7	TTA4070000A4	슬리브 SLEEVE	2	2	2	2	2				
8	TTA4080000A4	스플라인실 SEAL, SPLINE	2	2	2	2	2				
9	TTA4090000A3	리프트암 ARM, LIFT	2	2	2	2	2				
10	FTA4100000A4	피드백암 ARM, FEED BACK	1	1	1	1	1				
11	TTA4110000A4	리프트축잡이 RETAINER, LIFT SHAFT	1	1	1	1	1				
12	22217-120000	스프링와셔 SPRING WASHER	2	2	2	2	2				
13	22351-050063	스프링핀 SPRING PIN	1	1	1	1	1				
14	22351-060016	스프링핀 SPRING PIN	1	1	1	1	1				
15	22351-080063	스프링핀 SPRING PIN	1	1	1	1	1				
16	24321-000650	O링(G형) O-RING(G)	4	4	4	4	4				
17	26116-120352	육각볼트 HEX BOLT	2	2	2	2	2				
18	FTA4180000A4	캠 CAM	1	1	1	1	1				
19	26106-080122	볼트 BOLT	1	1	1	1	1				

# 콘트롤 밸브 (CONTROL VALVE)-106

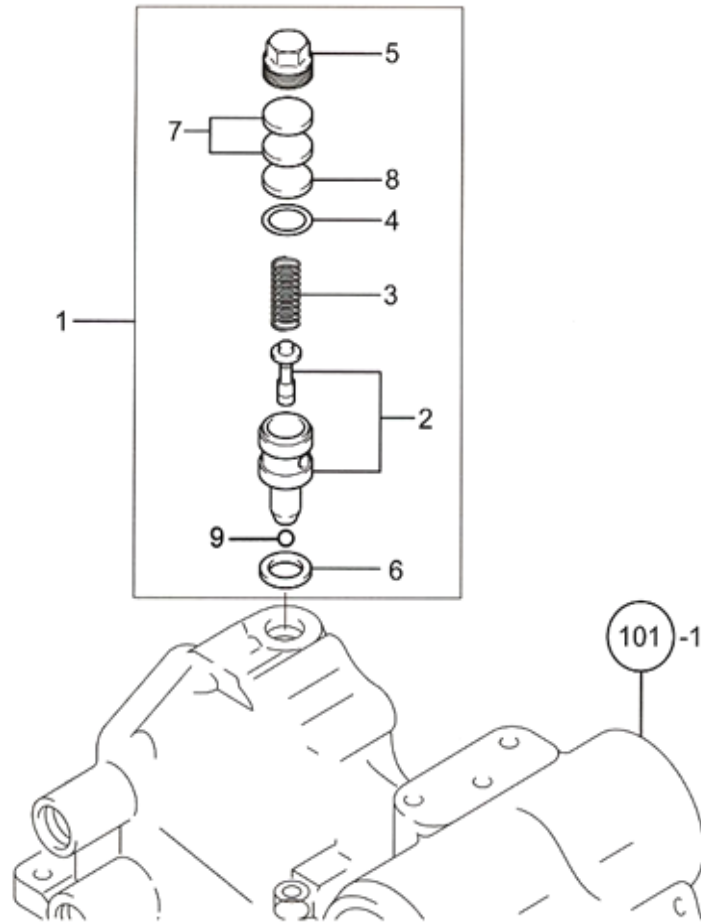


# 콘트롤 밸브 (CONTROL VALVE)-106

A: 3110i  
 B: 3510i  
 C: 3820i  
 D: 4220i  
 E: 4720i

번호 Key	부품번호 Part No	품명 Part Name	수량(Qt'y)							비고 Remark
			A	B	C	D	E			
1	TTA6010000A3	콘트롤밸브조합 CONTROL VALVE ASS'Y	1	1	1	1	1			
2	TTA6020000A9	푸시봉조합 PUSHER BAR ASS'Y	1	1	1	1	1			
3	TTA6030000A9	푸시봉 PUSHER BAR	1	1	1	1	1			
4	TTA6040000A9	스풀바 SPOOL BAR	1	1	1	1	1			
5	TTA6050000A9	와셔 WASHER	1	1	1	1	1			
6	26116-080142	볼트 BOLT	1	1	1	1	1			
7	26776-100002	육각고정너트(세목) HEX FIX NUT	1	1	1	1	1			
8	TTA6080000A9	밸브본체조합 VALVE ASS'Y	1	1	1	1	1			
9	TTA6090000A9	O-링(P형) O-RING(P)	2	2	2	2	2			
10	TTA6100000A9	O-링(P형) O-RING(P)	1	1	1	1	1			
11	TTA6110000A3	언로드스프링 UNLOAD SPRING	1	1	1	1	1			
12	TTA6120000A9	언로드플러그 UNLOAD PLUG	1	1	1	1	1			
13	TTA6130000A9	스풀 SPOOL	1	1	1	1	1			
14	TTA6140000A3	스프링 SPRING	1	1	1	1	1			
15	TTA6150000A9	플러그 PLUG	1	1	1	1	1			
16	TTA6160000A3	하중체크스프링 SPRING, WEIGHT CHECK	1	1	1	1	1			
17	TTA6170000A3	파이로트스풀스프링 SPRING, PILOT SPOOL	1	1	1	1	1			
18	TTA6180000A9	스풀스토퍼 SPOOL STOPPER	1	1	1	1	1			
19	TTA6190000A9	시임 SHIM	1	1	1	1	1			
20	TTA6200000A9	O-링(S형) O-RING(S)	2	2	2	2	2			
21	23871-020000	테이프플러그(PT1/4) TAPER PLUG(PT1/4)	1	1	1	1	1			
22	24311-000140	O-링(P형) O-RING(P)	1	1	1	1	1			
23	24311-000160	O-링(P형) O-RING(P)	1	1	1	1	1			
24	TTA6240000A9	M 탱크조합 M-TANK ASS'Y	1	1	1	1	1			
25	TTA6250000A9	플러그 PLUG	1	1	1	1	1			
26	TTA6260000A9	O-링(S형) O-RING(S)	1	1	1	1	1			
27	TTA6270000A9	O-링(S형) O-RING(S)	1	1	1	1	1			
28	24311-000070	O-링(P형) O-RING(P)	1	1	1	1	1			
29	TTA6290000A3	스프링 SPRING	1	1	1	1	1			
30	TTA6300000A9	플러그 PLUG	1	1	1	1	1			
31	TTA6310000A9	홀더A HOLDER A	1	1	1	1	1			
32	TTA6320000A9	홀더B HOLDER B	1	1	1	1	1			
33	26450-080142	육각소켓캡볼트 HEX SOCKET CAP BOLT	3	3	3	3	3			
34	26450-080202	육각소켓캡볼트 HEX SOCKET CAP BOLT	3	3	3	3	3			

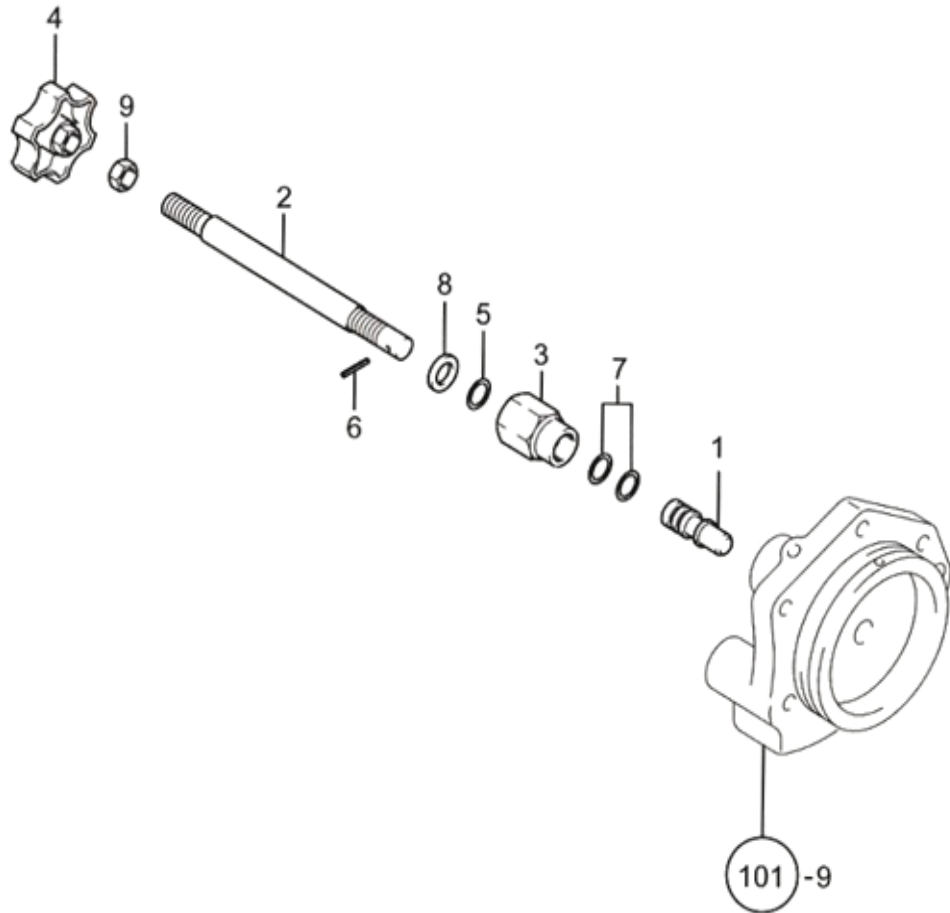
# 릴리프 밸브 (RELIEF VALVE)-108



A: 3110i  
 B: 3510i  
 C: 3820i  
 D: 4220i  
 E: 4720i

번호 Key	부품번호 Part No	품명 Part Name	수량(Qt'y)					비고 Remark	
			A	B	C	D	E		
1	TTA8010000A3	릴리프밸브조합 RELIEF VALVE ASS'Y	1	1	1	1	1		
2	TTA8020000A9	릴리프밸브, 시트 SEAT, RELIEF VALVE	1	1	1	1	1		
3	TTA8030000A9	스프링 SPRING	1	1	1	1	1		
4	TA00000259A	O-링 O-RING	1	1	1	1	1		
5	TTA8050000A9	플러그 PLUG	1	1	1	1	1		
6	TTA8060000A9	패킹 PACKING	1	1	1	1	1		
7	TTA8070000A9	시임조합 SHIM ASS'Y	1	1	1	1	1		
8	TTA8080000A9	시임 SHIM	1	1	1	1	1		
9	24190-080003	강구 BALL	1	1	1	1	1		

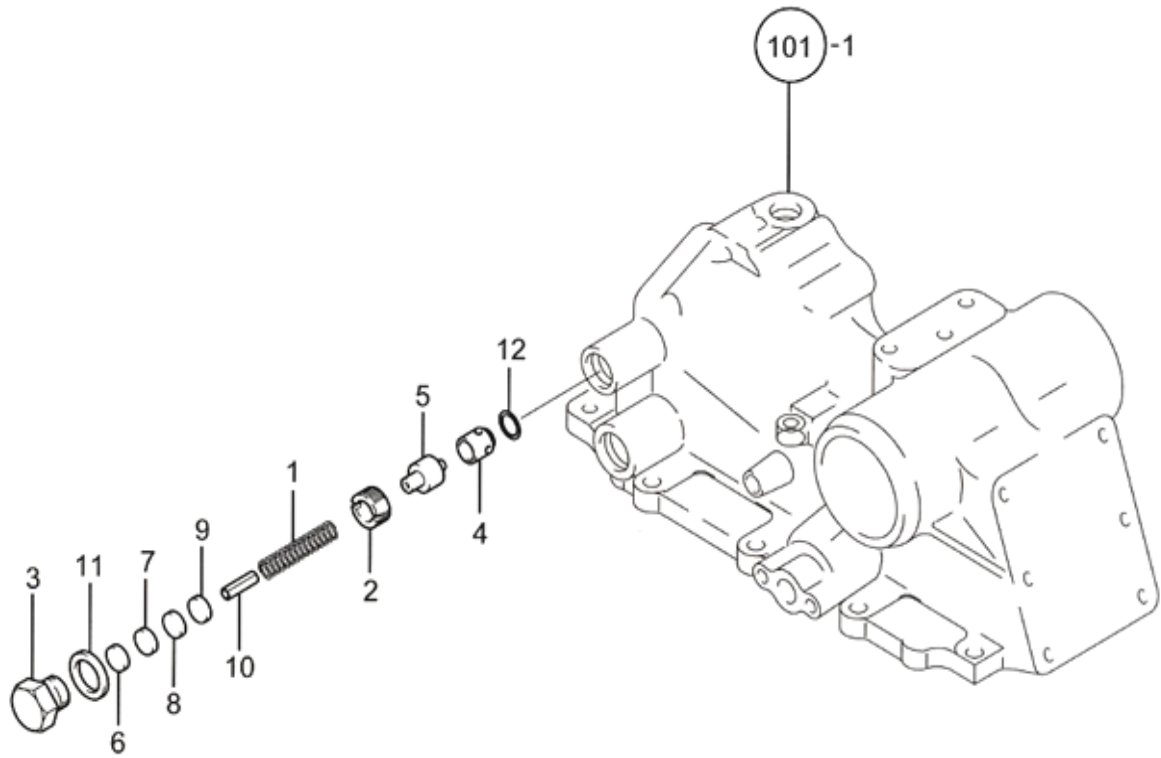
# 스톱 밸브 (STOP VALVE)-109



A: 3110i  
 B: 3510i  
 C: 3820i  
 D: 4220i  
 E: 4720i

번호 Key	부품번호 Part No	품명 Part Name	수량(Qt'y)					비고 Remark
			A	B	C	D	E	
1	TTA9010000A4	스톱밸브 STOP VALVE	1	1	1	1	1	
2	TNA9020000A4	스톱볼트 STOP BOLT	1	1	1	1	1	
3	TTA9030000A4	홀더 HOLDER	1	1	1	1	1	
4	TTA9040000A4	노브 KNOB	1	1	1	1	1	
5	22117-080000	평와셔 WASHER	1	1	1	1	1	
6	22351-040012	스프링핀 SPRING PIN	1	1	1	1	1	
7	24311-000110	O-링(P형) O-RING(P)	2	2	2	2	2	
8	24311-000120	O-링(P형) O-RING(P)	1	1	1	1	1	
9	26716-100002	육각너트 HEX NUT	1	1	1	1	1	

# 안전 밸브 (SAFETY VALVE)-110



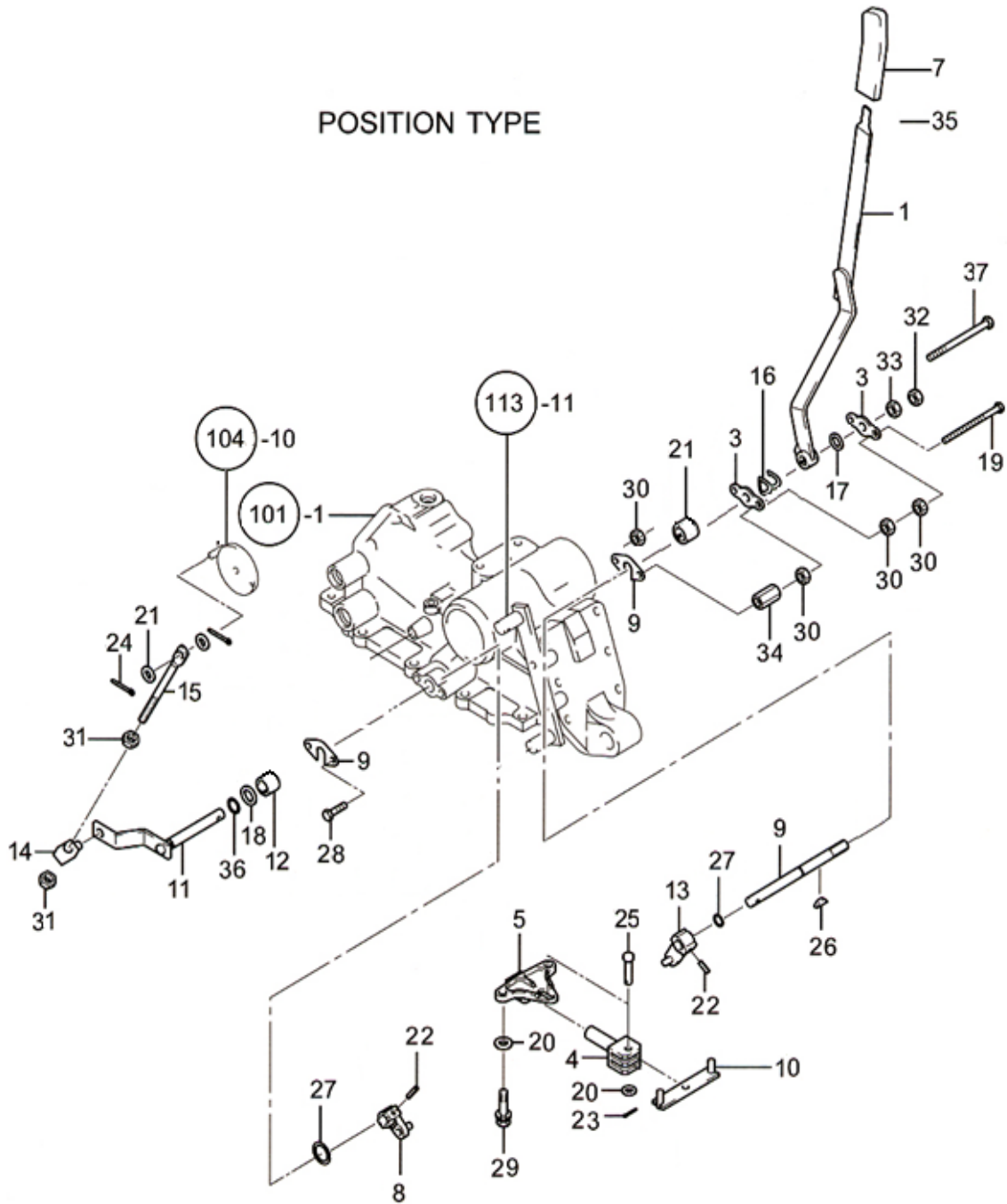


# 안전 밸브 (SAFETY VALVE)-110

A: 3110i  
 B: 3510i  
 C: 3820i  
 D: 4220i  
 E: 4720i

번호 Key	부품번호 Part No	품명 Part Name	수량(Qt'y)									비고 Remark	
			A	B	C	D	E	F	G	H	I		
1	TTB0010000A4	릴리프밸브스프링 SPRING, RELIEF VALVE	1	1	1	1	1						
2	TTB0020000A4	밸브시트스크류 SCREW, VALVE SEAT	1	1	1	1	1						
3	TTB0030000A4	릴리프밸브플러그 PLUG, RELIEF VALVE	1	1	1	1	1						
4	TTB0040000A4	안전밸브시트 SEAT, SAFETY VALVE	1	1	1	1	1						
5	TTB0050000A4	포핏 POPPET	1	1	1	1	1						
6	TB36670000A4	심 SHIM	2	2	2	2	2						
7	TB36680000A4	심 SHIM	2	2	2	2	2						
8	TB36690000A4	심 SHIM	2	2	2	2	2						
9	TB36700000A4	심 SHIM	3	3	3	3	3						
10	22351-060025	스프링핀 SPRING PIN	1	1	1	1	1						
11	24311-000180	O-링(P형) O-RING(P)	1	1	1	1	1						
12	24311-000120	O-링(P형) O-RING(P)	1	1	1	1	1						

# 유압 컨트롤 (HYD CONTROL POSITION TYPE)-111

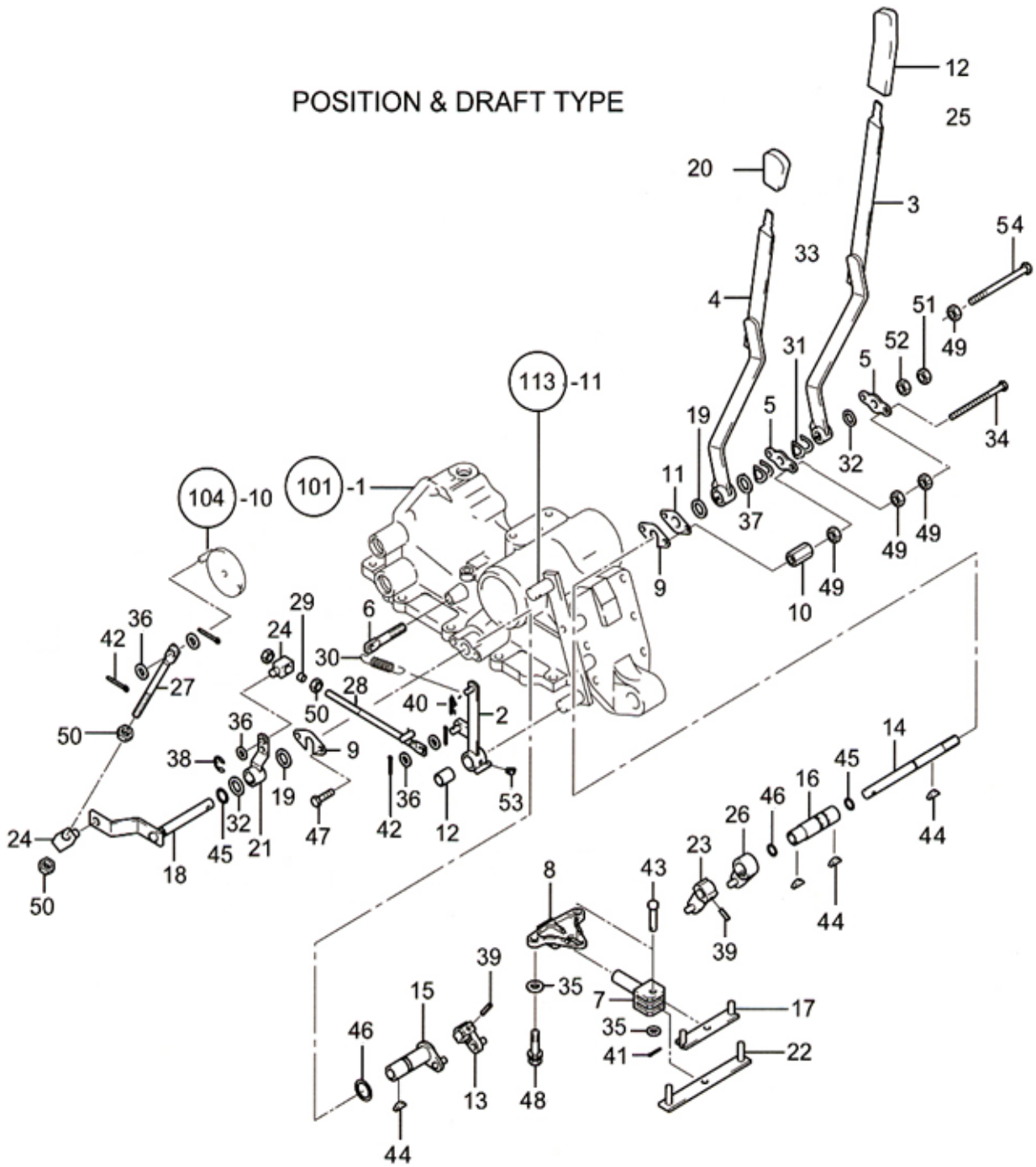


# 유압 콘트롤 (HYD CONTROL POSITION TYPE)-111

A: 3110i  
 B: 3510i  
 C: 3820i  
 D: 4220i  
 E: 4720i

번호 Key	부품번호 Part No	품명 Part Name	수량(Qt'y)									비고 Remark	
			A	B	C	D	E	F	G	H	I		
1	NTB1030000B3	콘트롤 레버 P LEVER, P-CONTROL	1	1									
2	TZB1040000A4	칼라 COLLAR	1	1									
3	TTB1050000A4	플레이트 PLATE	2	2									
4	TTB1070000A4	콘트롤 로드 ROD, CONTROL	1	1									
5	TTB1080000A3	콘트롤판 PLATE, CONTROL	1	1									
6	TTB1090000A4	플레이트-A PLATE-A	2	2									
7	TA00015831A	노브 KNOB	1	1									
8	TTB1130000A4	암(PCF) ARM, POSITION CONTROL FEED BACK	1	1									
9	TZB1140000A3	포지션 레버축 SHAFT, POSITION LEVER	1	1									
10	TTB1170000A4	바 BAR	1	1									
11	TZB1180000A3	피드백암 ARM, FEED BACK	1	1									
12	TZB1210000A4	칼라 COLLAR	1	1									
13	TTB1230000A4	P-콘트롤 암 P-ARM, CONTROL	1	1									
14	TTB1240000A4	어저스트 ADJUSTER	1	1									
15	TTB1270000C3	로드 P ROD, FEED BACK	1	1									
16	TT01140000A4	스프링와셔(접시형) SPRING WASHER	2	2									
17	TTB1320000A4	마찰판 PLATE, FRICTION	1	1									
18	TZB1330000A4	마찰판 PLATE, FRICTION	1	1									
19	26116-080804	볼트 8x80 BOLT(8x80)	1	1									
20	22137-080000	평와셔(마봉환) PLAIN WASHER	3	3									
21	22137-100000	평와셔(마봉환) PLAIN WASHER	2	2									
22	22351-050032	스프링 핀 SPRING PIN	2	2									
23	22417-200200	할핀 COTTER PIN	1	1									
24	22417-300200	할핀 COTTER PIN	2	2									
25	22487-080350	두부핀 PIN	1	1									
26	22522-030130	반달키이 KEY, WOOD RUFF	1	1									
27	24311-000160	O링(P형) O-RING(P)	2	2									
28	26013-080162	와셔조립육각볼트(+SW) BOLT W/WASHER	2	2									
29	26013-080202	와셔조립육각볼트(+SW) BOLT W/WASHER	2	2									
30	26716-080002	육각너트 HEX NUT	4	4									
31	26716-100002	육각너트 HEX NUT	2	2									
32	26716-120002	육각너트 HEX NUT	1	1									
33	26756-120002	육각고정너트 HEX FIX NUT	1	1									
34	TTB1670000A4	너트 UNT	1	1									
35	26023-040162	남비작은나사 SCREW	1	1									
36	24311-000160	O링(P형) O-RING(P)	1	1									
37	26116-080802	볼트 8x80 BOLT(8x80)	1	1									

# 유압 콘트롤 (HYD CONTROL DRAFT TYPE)-112

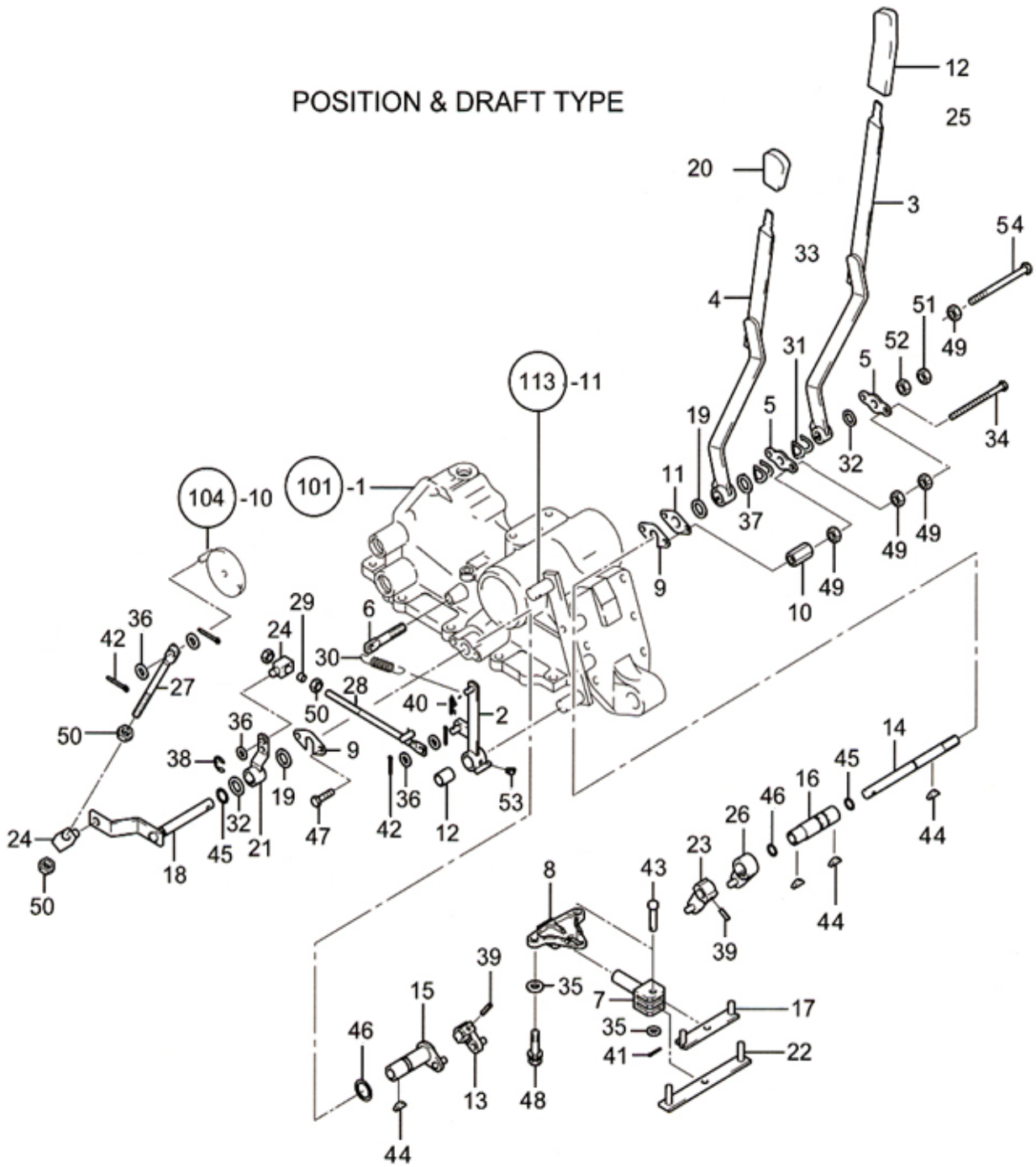


# 유압 콘트롤 (HYD CONTROL DRAFT TYPE)-112

A: 3110i  
 B: 3510i  
 C: 3820i  
 D: 4220i  
 E: 4720i

번호 Key	부품번호 Part No	품명 Part Name	수량(Qt'y)									비고 Remark		
			A	B	C	D	E	F	G	H	I			
1	TTB1010000A4	부시 BUSH			1	1	1							
2	TTB1020000A3	피드 백 링크 LINK, BACK FEED			1	1	1							
3	NTB1030000B3	콘트롤 레버 P LEVER, P-CONTROL			1	1	1							
4	NTB1040000B3	콘트롤 레버D LEVER, D-CONTROL			1	1	1							
5	TTB1050000A4	플레이트 PLATE			2	2	2							
6	TTB1060000A4	스프링 걸이 SPRING HOOK			1	1	1							
7	TTB1070000A4	콘트롤 로드 ROD, CONTROL			1	1	1							
8	TTB1080000A3	콘트롤판 PLATE, CONTROL			1	1	1							
9	TTB1090000A4	플레이트-A PLATE-A			2	2	2							
10	TTB1670000A4	너트 UNT			1	1	1							
11	TTB1110000A4	플레이트-B PLATE-B			1	1	1							
12	TA00015831A	노브 KNOB			1	1	1							
13	TTB1130000A4	암(PCF) ARM, POSITION CONTROL FEED BACK			1	1	1							
14	TTB1140000A4	포지션 레버축 SHAFT, POSITION LEVER			1	1	1							
15	TTB1150000A4	암(DCF) ARM(DCF)			1	1	1							
16	TTB1160000A4	D콘트롤 축 D-CONTROL SHAFT			1	1	1							
17	TTB1170000A4	바 BAR			1	1	1							
18	TTB1180000A3	암-PF ARM-PF			1	1	1							
19	TTB1190000A4	플레이트 PLATE			2	2	2							
20	TA00015806A	노브 KNOB			1	1	1							
21	TTB1210000A4	암DF ARM-DF			1	1	1							
22	TTB1220000A4	바아			1	1	1							
23	TTB1230000A4	P-콘트롤 암 P-ARM, CONTROL			1	1	1							
24	TTB1240000A4	어저스트 ADJUSTER			2	2	2							
25	26023-040162	남비작은나사 SCREW			1	1	1							
26	TTB1260000A4	D 콘트롤 암 D-CONTROL ARM			1	1	1							
27	TTB1270000C3	로드 P ROD, FEED BACK			1	1	1							
28	TTB1280000A4	로드 DF ROAD-DF			1	1	1							
29	TTB1290000A4	칼라 COLLAR			1	1	1							
30	TTB1300000A4	리턴 스프링 RETURN SPRING			1	1	1							
31	TT01140000A4	스프링와셔(접시형) SPRING WASHER			4	4	4							
32	TTB1320000A4	마찰판 PLATE, FRICTION			2	2	2							
33	26023-040082	남비작은나사 SCREW			1	1	1							
34	26116-080804	볼트 8x80 BOLT(8x80)			2	2	2							
35	22137-080000	평와셔(마봉환) PLAIN WASHER			3	3	3							
36	22137-100000	평와셔(마봉환) PLAIN WASHER			6	6	6							
37	22137-120000	평와셔(마봉환) PLAIN WASHER			1	1	1							
38	22272-000070	E형 스냅링 SNAP RING(E)			2	2	2							
39	22351-050032	스프링 핀 SPRING PIN			2	2	2							
40	22360-080000	스냅핀 SNAP PIN			1	1	1							
41	22417-200200	할핀 COTTER PIN			1	1	1							
42	22417-300200	할핀 COTTER PIN			4	4	4							

# 유압 콘트롤 (HYD CONTROL DRAFT TYPE)-112

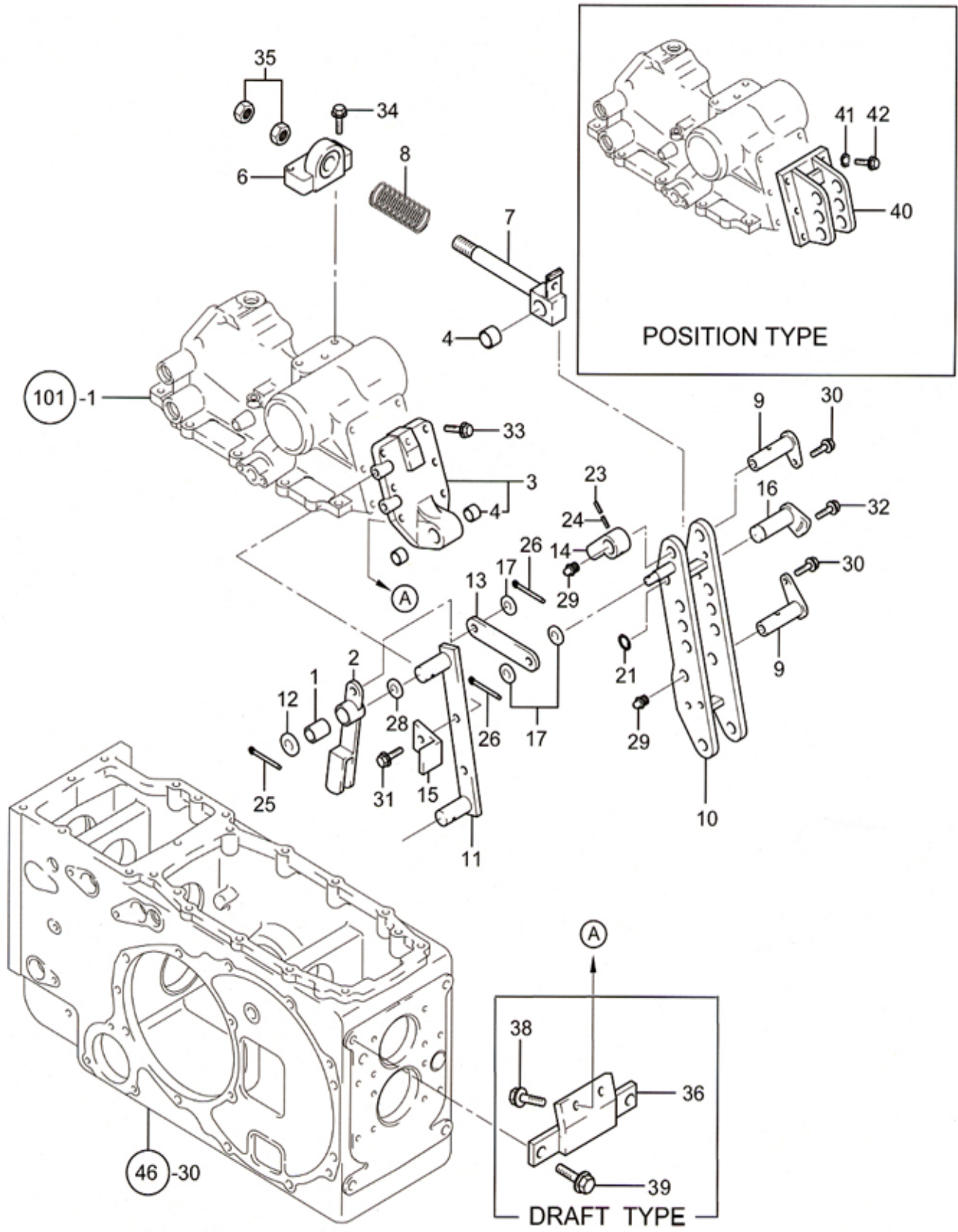


# 유압 콘트롤 (HYD CONTROL DRAFT TYPE)-112

A: 3110i  
 B: 3510i  
 C: 3820i  
 D: 4220i  
 E: 4720i

번호 Key	부품번호 Part No	품명 Part Name	수량(Qt'y)									비고 Remark		
			A	B	C	D	E	F	G	H	I			
43	22487-080350	두부핀 PIN			1	1	1							
44	22522-030130	반달키이 KEY,WOOD RUFF			4	4	4							
45	24311-000090	0링(P형) O-RING(P)			2	2	2							
46	24311-000160	0링(P형) O-RING(P)			2	2	2							
47	26013-080162	와셔조립육각볼트(+SW) BOLT W/WASHER			2	2	2							
48	26013-080202	와셔조립육각볼트(+SW) BOLT W/WASHER			2	2	2							
49	26716-080002	육각너트 HEX NUT			4	4	4							
50	26716-100002	육각너트 HEX NUT			4	4	4							
51	26716-120002	육각너트 HEX NUT			1	1	1							
52	26756-120002	육각고정너트 HEX FIX NUT			1	1	1							
53	24764-060000	그리스니플 NIPPLE,GREASE			1	1	1							
54	26116-080802	볼트 8x80 BOLT(8x80)			1	1	1							

# 드래프트 컨트롤(DRAFT CONTROL)-113



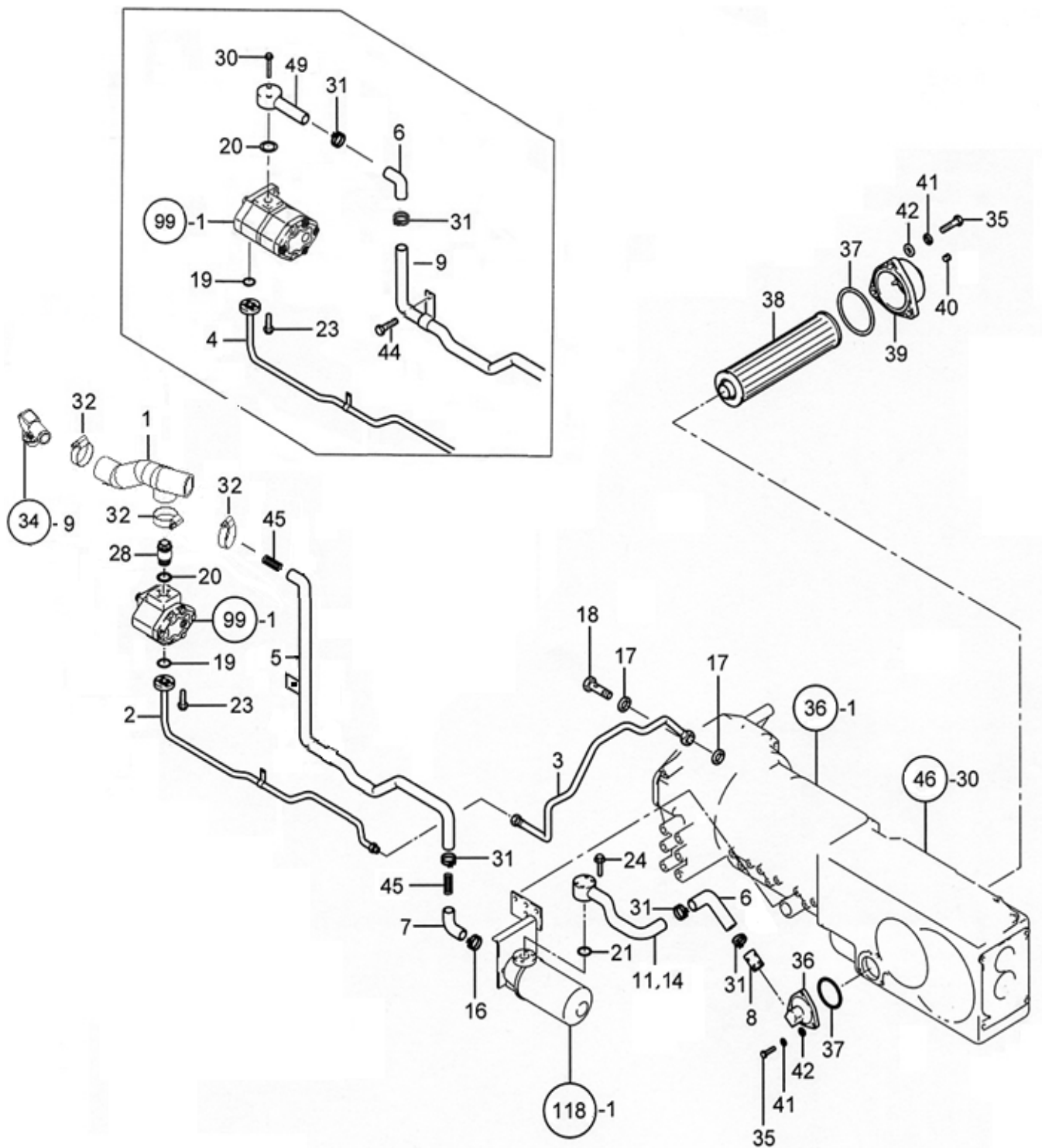


# 드래프트 콘트롤(DRAFT CONTROL)-113

A: 3110i  
 B: 3510i  
 C: 3820i  
 D: 4220i  
 E: 4720i

번호 Key	부품번호 Part No	품명 Part Name	수량(Qt'y)							비고 Remark	
			A	B	C	D	E				
1	TTB1010000B4	부시 BUSH			1	1	1				
2	TTB3020000A3	링크DF LINK DF			1	1	1				
3	NTB3030000A4	힌지서포트 D조합 SUPPORT D ASS'Y, HINGE			1	1	1				
4	TT67120000A4	부시 BUSH			4	4	4				
6	TTB3060000B3	센스스프링홀더 HOLDER, SENSOR SPRING			1	1	1				
7	TNB3070000A3	스프링 센스볼트조합 BOLT ASS'Y, SENSOR SPRING			1	1	1				
8	TTB3080000B4	센서스프링 SPRING SENSOR			1	1	1				
9	TTB3090000A4	힌지핀 PIN, HINGE			2	2	2				
10	TZB3100000C2	톱링크힌지D HINGE D, TOP LINK			1	1	1				
11	TTB3110000A4	플레이트 PLATE			1	1	1				
12	TTB3120000A4	스페이스 SPACER			2	2	2				
13	TTB3130000A4	링 크플레이트 PLATE, LING			1	1	1				
14	TTB3140000A4	드래프트 로크캠 CAM, DRAFT LOCK			1	1	1				
15	TTB3150000A4	드래프트 링크스토퍼 STOPPER, DRAFT LINK			1	1	1				
16	TTB3160000A4	로크 샤프트 SHAFT, LOCK			1	1	1				
17	22137-10000	평와셔(마봉환) PLAIN WASHER			3	3	3				
21	22272-000150	E형 스냅링 SNAP RING(E)			1	1	1				
22	22312-100180	평행핀 PARALLE PIN			1	1	1				
23	22351-035032	스프링핀 SPRING PIN			1	1	1				
24	22351-060032	스프링핀 SPRING PIN			1	1	1				
25	22417-250250	할핀 COTTER PIN			2	2	2				
26	22417-300200	할핀 COTTER PIN			1	1	1				
28	23414-160000	동패킹 COPPER PACKING			2	2	2				
29	TA27160000A4	그리스니플 GREASE NIPPLE			2	2	2				
30	26013-080162	와셔조립 육각볼트(+SW) BOLT W/WASHER			3	3	3				
31	26013-080202	와셔조립육각볼트(+SW) BOLT W/WASHER			1	1	1				
32	26014-080202	와셔붙이볼트(PW+SW) BOLT W/WASHER			1	1	1				
33	26013-120352	와셔조립육각볼트(+SW) BOLT W/WASHER			4	4	4				
34	26013-120382	와셔조립육각볼트(+SW) BOLT W/WASHER			4	4	4				
35	26716-160002	육각너트 HEX NUT			2	2	2				
36	TNB3360000A3	힌지스테이 STAY, HINGE			1	1	1				
38	26013-120302	와셔조립육각볼트(+SW) BOLT W/WASHER			4	4	4				
39	26106-120502	볼트 BOLT			2	2	2				
40	TZB3400000C2	톱링크브래킷조합 BRACKET ASS'Y, TOP LINK	1	1							10S
41	22217-120000	스프링와셔 SPRING WASHER	6	6							10S
42	26450-120302	육각구멍붙이볼트 HEX SOCKET HEAD CAP SCREW	6	6							10S

# 유압배관 (HYD PIPING)-114

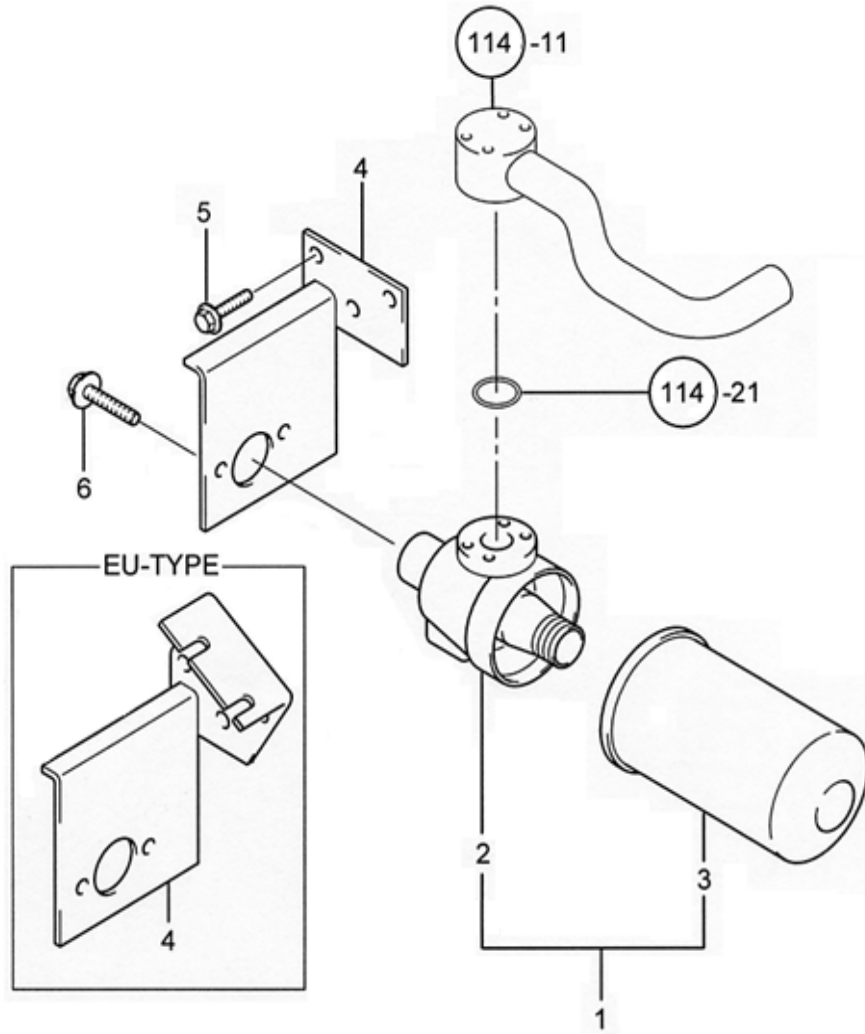


# 유압배관 (HYD PIPING)-114

A: 3110i  
 B: 3510i  
 C: 3820i  
 D: 4220i  
 E: 4720i

번호 Key	부품번호 Part No	품명 Part Name	수량(Qt'y)							비고 Remark	
			A	B	C	D	E				
1	NTB456000A3	저압고무파이프 RUBBER PIPE, LO-PRESS	1	1							10S
2	NTB451000C2	고압파이프(전) FRONT PIPE ASS'Y HI-PRESS	1	1							10S
3	NTB403000C1	고압파이프조합(후) REAR PIPE ASS'Y HI-PRESS	1	1	1	1	1				
4	NTB453000B2	고압파이프(전) FRONT PIPE ASS'Y HI-PRESS			1	1	1				20S
5	NTB454000B2	저압파이프 PIPE ASS'Y LO-PRESS	1	1							10S
6	TNB433000A4	저압호스C HOSE, LO-PRESS	1	1	2	2	2				
7	NTB407000A4	저압고무호스 AUBBER HOSE, LO-PRESS	1	1	1	1	1				
8	NTB408000A4	연결 파이프 CONNECTING PIPE	1	1							10S
8	TNB408000A4	연결 파이프 CONNECTING PIPE			1	1	1				20S
9	NTB455000A2	저압파이프 PIPE ASS'Y LO-PRESS			1	1	1				20S
11	NTB411H00A2	저압파이프플랜지 PIPE FLANGE, LO-PRESS			1	1	1				20S
14	NTB414000A2	저압파이프플랜지 PIPE FLANGE, LO-PRESS	1	1							10S
16	23010-044000	호스밴드 BAND, HORSE	1	1	1	1	1				
17	23414-200026	동패킹 COPPER PACKING	2	2	2	2	2				
18	TTB418000A4	중공볼트 BOLT	1	1	1	1	1				
19	24311-000200	O링(P형) O-RING(P)	1	1	1	1	1				
20	24311-000180	O링(P형) O-RING(P)	1	1							10S
20	24341-000260	O링(S형) O-RING(S)			1	1	1				20S
21	24321-000250	O링 O-RING	1	1	1	1	1				
23	26106-060202	플랜지볼트 FLANGE BOLT	4	4	4	4	4				
24	26106-060602	플랜지볼트 FLANGE BOLT	4	4							10S
24	26106-060502	플랜지볼트 FLANGE BOLT			4	4	4				20S
28	TCC904000A4	조인트M22 JOINT	1	1							10S
30	26013-080502	와셔조립육각볼트 BOLT W/WASHER			2	2	2				20S
31	NTB431000A4	호스밴드 BAND, HORSE	3	3	5	5	5				
32	23000-041000	호스클램프 CLAMP, HORSE	3	3							10S
35	26116-080252	육각볼트 BOLT	6	6	6	6	6				
36	TNB436000A3	스크린커버(좌) SCREEN COVER(RH)	1	1	1	1	1				
37	24321-000850	O링(G) O-RING(G)	2	2	2	2	2				
38	TNB438000A4	스트레이너 STRAINER	1	1	1	1	1				
39	TB383000A3	스크린 커버(우) SCREEN COVER(LH)	1	1	1	1	1				
40	TB383300A4	테이퍼 플러그 TAPER PLUG	1	1	1	1	1				
41	22217-080000	스프링 와셔 SPRING WASHER	6	6	6	6	6				
42	22137-080000	평와셔(마봉환) PLAN WASHER	6	6	6	6	6				
44	26106-080162	육각플랜지볼트 HEX FLANGE BOLT			1	1	1				20S
45	TTB436000A4	스프링A SPRING-A	2	2	1	1	1				
49	NTB449000A4	저압플랜지조합 FLANGE, LO-PRESS			1	1	1				20S

# 유압휠터(HYD FILTER)-118

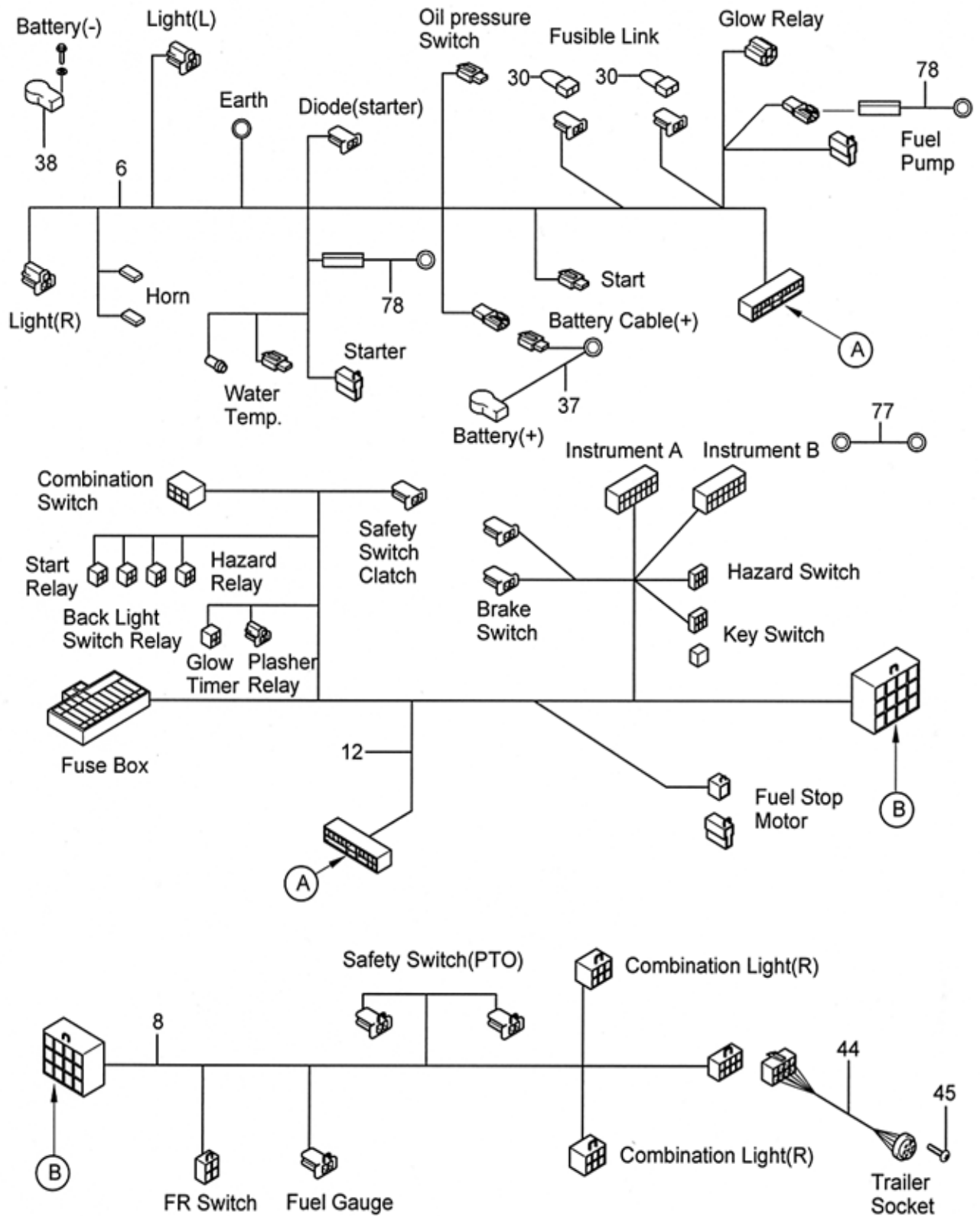


# 유압휠터(HYD FILTER)-118

A: 3110i  
 B: 3510i  
 C: 3820i  
 D: 4220i  
 E: 4720i

번호 Key	부품번호 Part No	품명 Part Name	수량(Qt'y)							비고 Remark		
			A	B	C	D	E					
2	TTB8020000A3	휠터커버조합 COVER, FILTER ASS'Y	1	1	1	1	1					
3	NTB8030000A3	휠터조합 FILTER ASS'Y	1	1	1	1	1					
4	NTB8040000A3	휠터브라켓 BRACKET FILTER	1	1	1	1	1					북미
4	NTB804E000A2	휠터브라켓 BRACKET FILTER	1	1	1	1	1					EEC
5	26106-100202	육각플랜지볼트 HEX FLANGE BOLT	2	2	2	2	2					
6	26106-080162	육각플랜지볼트 HEX FLANGE BOLT	2	2	2	2	2					

# 전기배선 (ELE'C WIRING)-119

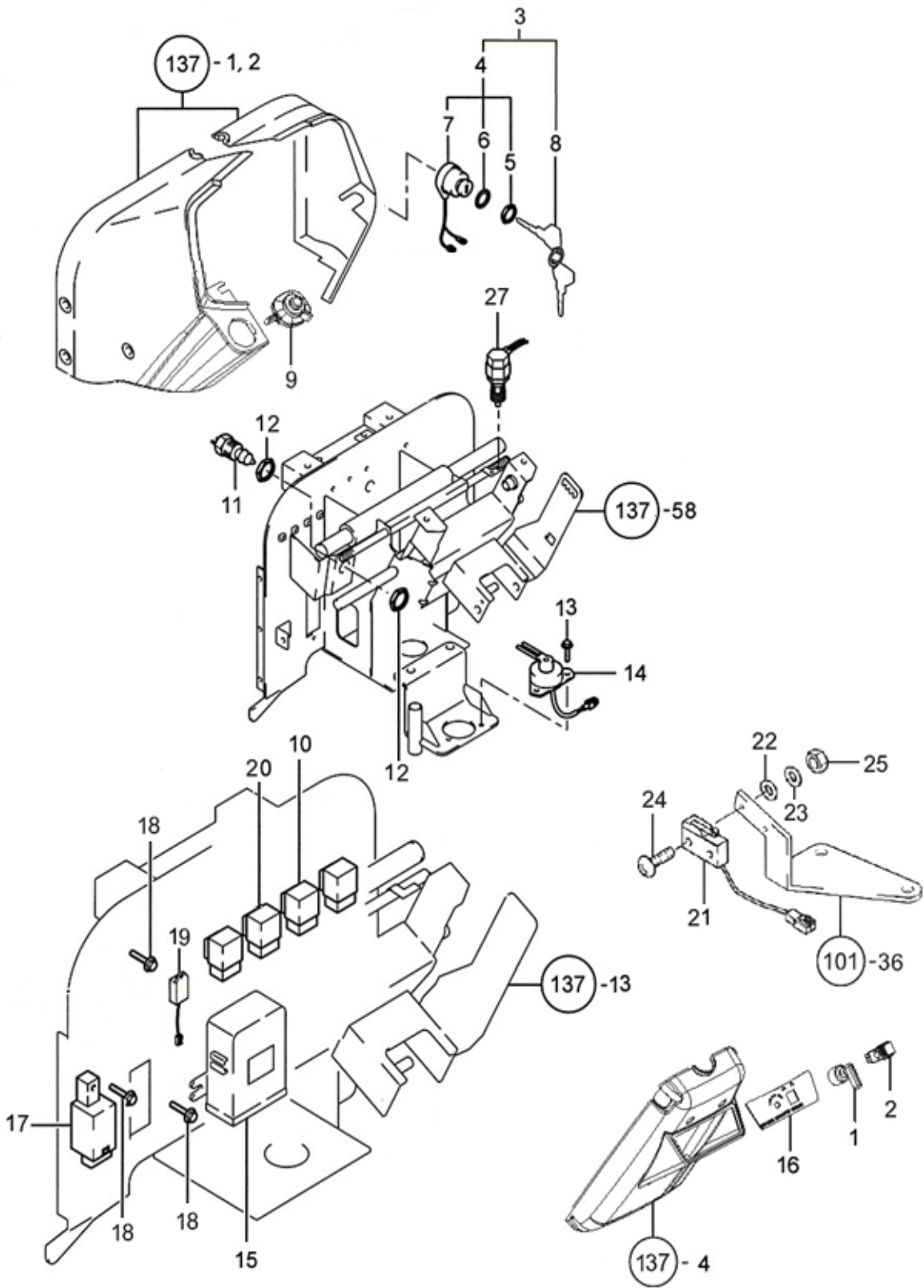


# 전기배선 (ELE'C WIRING)-119

A: 3110i  
 B: 3510i  
 C: 3820i  
 D: 4220i  
 E: 4720i

번호 Key	부품번호 Part No	품명 Part Name	수량(Qt'y)					비고 Remark
			A	B	C	D	E	
5	26716-060002	육각너트 NUT	4	4	4	4	4	
6	NTB9640000D2	배선A WIRE HARNESS A	1	1			1	
6	NTB9660000C2	배선A WIRE HARNESS A			1	1		
8	NTB9570000B2	전기배선B WIRE HARNESS B	1	1	1	1	1	
9	NTB9090000A3	배선C WIRE HARNESS C	1	1	1	1	1	
10	NTB9100000A3	배선D WIRE HARNESS D	1	1	1	1	1	
12	NTB9560000E1	전기배선F조합 WIRE HARNESS F ASS'Y	1	1	1	1	1	
12	NTB9560000EC1	전기배선F조합 WIRE HARNESS F ASS'Y	1	1	1	1	1	EFC
13	TNB9130000A3	퓨즈박스 FUSE BOX	1	1	1	1	1	
14	TTB9140000A9	퓨즈5A FUSE 5A	3	3	3	3	3	
15	TTB9150000A9	퓨즈10A FUSE 10A	4	4	4	4	4	
16	TTB9160000A9	퓨즈15A FUSE 15A	5	5	5	5	5	
30	NTD716E000B3	퓨즈블링크 0.85 FUSIBLE LINK 0.85	2	2	2	2	2	
37	NTB9470000A3	배터리케이블(+) BATTERY CABLE(+)	1	1	1	1	1	
38	TTB9380000A4	배터리케이블(-) BATTERY CABLE(-)	1	1	1	1	1	
39	TB39260000A4	배선밴드 WIRE BAND	6	6	6	6	6	
42	TTB9420000A4	나이론밴드250 NYLON BAND 250	17	17	17	17	17	
43	CEH3370000A4	밴드350 BAND 350	1	1	1	1	1	
44	TZB9440000A3	작업기커넥트조합 TRAILER SOCKET ASS'Y	1	1	1	1	1	
45	26557-060352	+자홈남비작은나사 + SCREW	3	3	3	3	3	
49	TTB9490000A4	태핑나사 TAPPING SCREW	4	4	4	4	4	
51	22137-060000	평와셔 WASHER	1	1	1	1	1	
53	26106-060122	육각플랜지볼트 HEX FLANGE BOLT	3	3	3	3	3	
54	26106-060162	육각플랜지볼트 HEX FLANGE BOLT	5	5	5	5	5	
58	NTB9580000A4	연결배선 CONNECTION WIRING	1	1	1	1	1	
64	TTB9640000A4	고무커버 RUBBER COVER	1	1	1	1	1	
65	26347-060002	U-너트 U-NUT	1	1	1	1	1	
71	22217-060000	스프링와셔 SPRING WASHER	4	4	4	4	4	
77	NTB9530000A3	접지선 EARTH WIRE	1	1	1	1	1	
79	26716-050002	육각너트 HEX NUT	1	1	1	1	1	
80	CEH3120000A4	배선H	1	1	1	1	1	

# 스위치 (SWITCH)-125



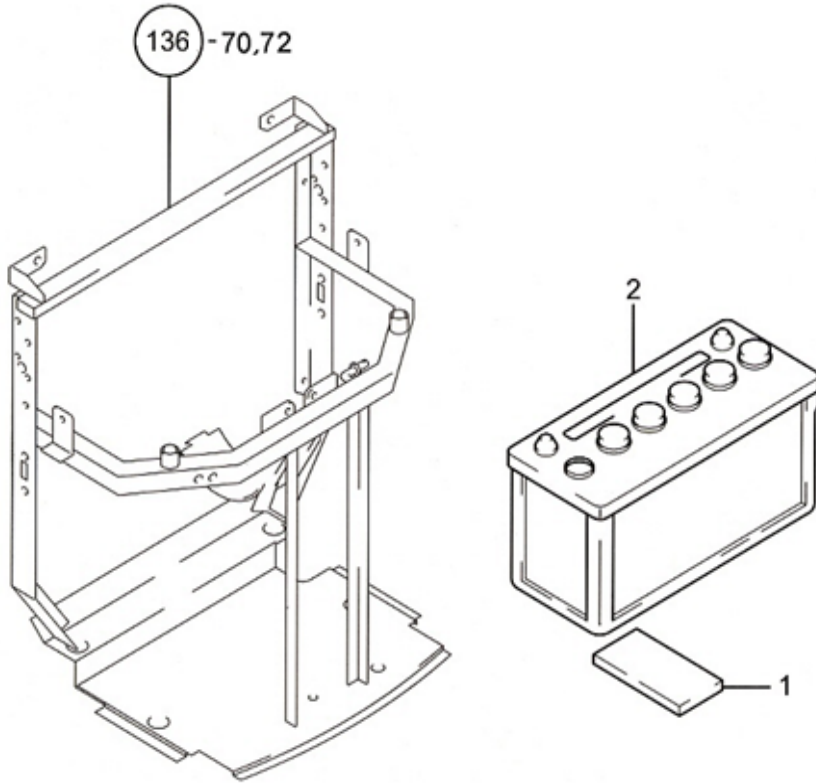


# 스위치 (SWITCH)-125

A: 3110i  
 B: 3510i  
 C: 3820i  
 D: 4220i  
 E: 4720i

번호 Key	부품번호 Part No	품명 Part Name	수량(Qt'y)					비고 Remark
			A	B	C	D	E	
1	FTC5180000A3	PT0변환스위치 PTO SWITCH	1	1	1	1	1	
2	FTC5340000A3	비상등스위치 EMERGENCE LAMP SWITCH	1	1	1	1	1	
3	TTC5030000B3	스타트스위치조합 STARTER SWITCH ASS'Y	1	1	1	1	1	
4	TTC5040000A9	스타트스위치 STARTER SWITCH ASS'Y	1	1	1	1	1	
5	TTC5050000A9	링너트 RING NUT	1	1	1	1	1	
6	TTC5060000A9	와셔 WASHER	1	1	1	1	1	
7	TTC5030103A9	스타트스위치본체 BODY, STARTER SWITCH	1	1	1	1	1	
8	TTC5070000A9	키조합 KEY	1	1	1	1	1	
9	HA00000067A	콤비네이션 스위치조합 SWITCH ASS'Y	1	1	1	1	1	
10	CBF6030000A4	릴레이CA-1A RELAY CA-1A	3	3	3	3	3	
11	FTC5140000A3	안전스위치 SAFETY SWITCH	1	1	1	1	1	
12	TTC5150011A4	너트 NUT	2	2	2	2	2	
13	26160-060122	육각플랜지볼트 HEX FLANGE BOLT	2	2	2	2	2	
14	TCD9110000B2	스위치(FR) SWITCH ASS'Y	1	1	1	1	1	
15	HRB1801002A2	QGS 콘트롤러 CONTROLLER	1	1	1	1	1	
16	TA00002731A	스위치판넬 COVER, SWITCH	1	1	1	1	1	
17	NTC5510000A3	깜박이 유닛 FLASH RELAY	1	1	1	1	1	
18	26160-060162	육각플랜지볼트 HEX FLANGE BOLT	4	4	4	4	4	
19	CE04010000A9	릴레이유닛 A RELAY UNIT A	1	1	1	1	1	
20	CF11120000A3	릴레이CA-1B RELAY CA-1B	1	1	1	1	1	
21	FTC5110000A3	PT0연결스위치 SWITCH PTO	1	1	1	1	1	
22	22137-040000	평와셔 PLAIN WASHER	2	2	2	2	2	
23	22217-040000	스프링와셔 SPRING WASHER	2	2	2	2	2	
24	26557-040302	+자홈납비작은나사 SCREW	2	2	2	2	2	
25	26716-040002	육각너트 HEX NUT	2	2	2	2	2	
26	FTB9160000A3	글로우릴레이 RELAY	1	1	1	1	1	
27	TZC5110000A3	스톱램프스위치 STOP LAMP SWITCH	2	2	2	2	2	

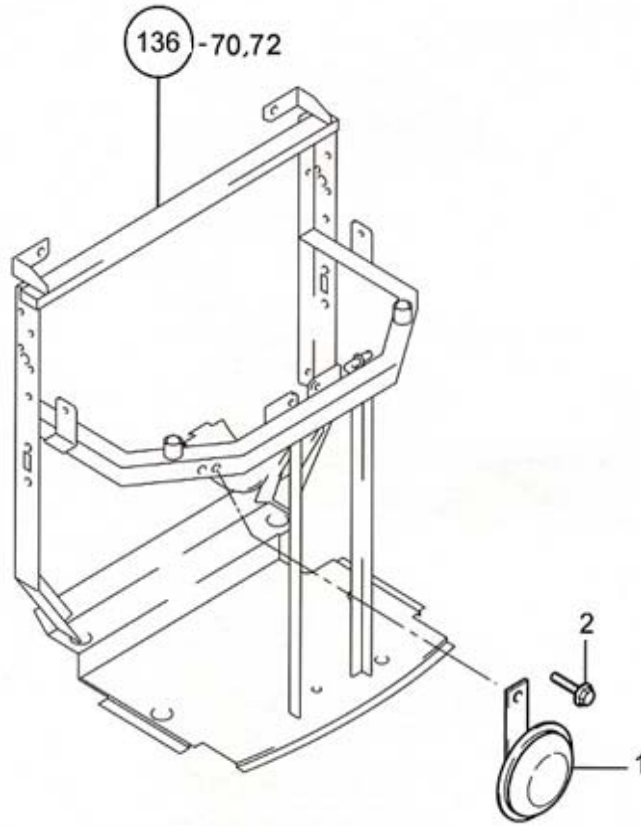
# 배터리 (BATTERY)-126



A: 3110i  
 B: 3510i  
 C: 3820i  
 D: 4220i  
 E: 4720i

번호 Key	부품번호 Part No	품명 Part Name	수량(Qt'y)					비고 Remark
			A	B	C	D	E	
1	TTC4010000A4	탱크방진고무 CUSION RUBBER, TANK	2	2	2	2	2	
2	NTC4020000A1	배터리조합 BATTERY ASS'Y	1	1	1	1	1	

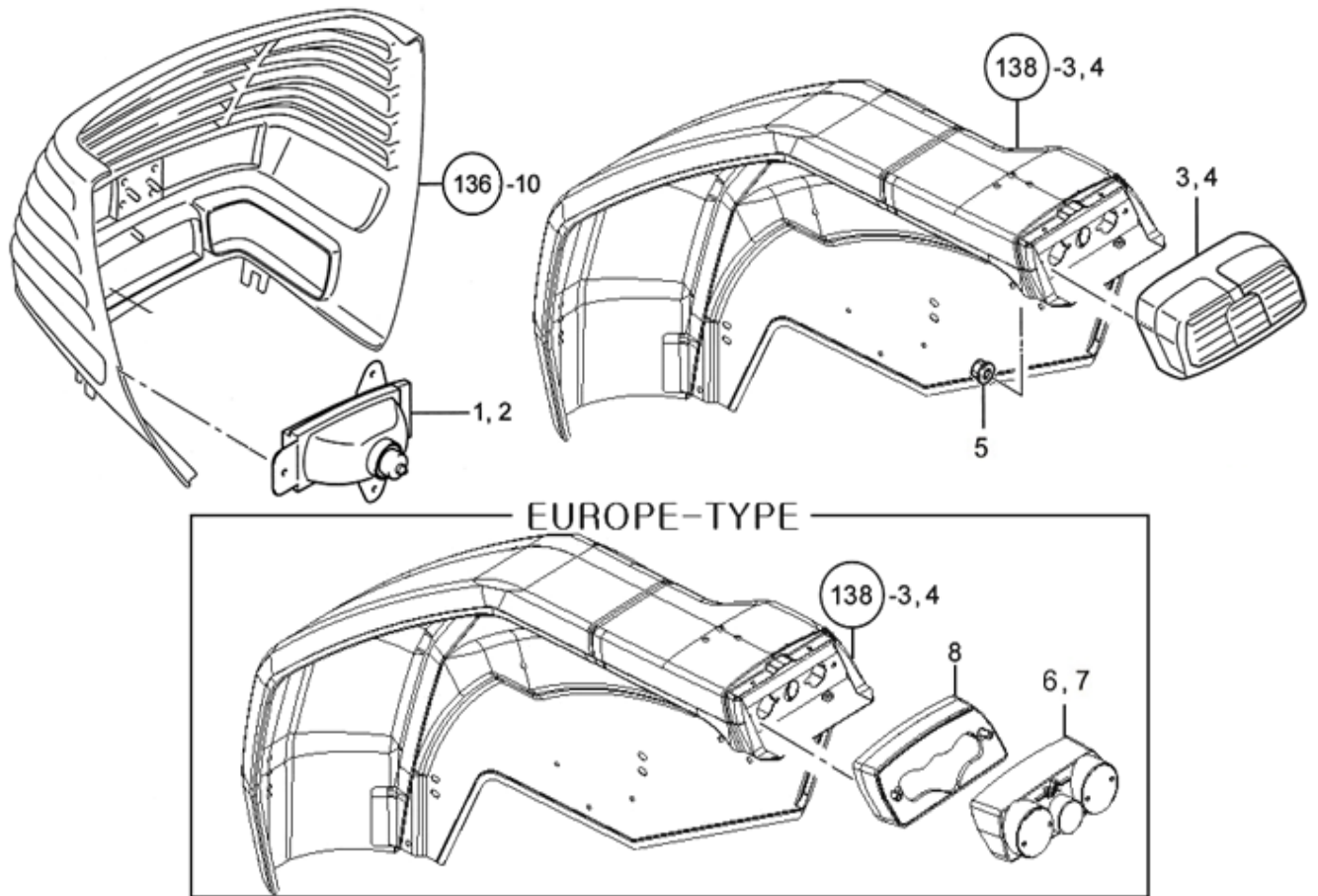
# 혼 (HORN)-131



A: 3110i  
 B: 3510i  
 C: 3820i  
 D: 4220i  
 E: 4720i

번호 Key	부품번호 Part No	품명 Part Name	수량(Qt'y)					비고 Remark
			A	B	C	D	E	
1	TTD1040000B3	혼 HORN	1	1	1	1	1	
2	26106-080122	육각플랜지볼트 HEX FLANGE BOLT	1	1	1	1	1	

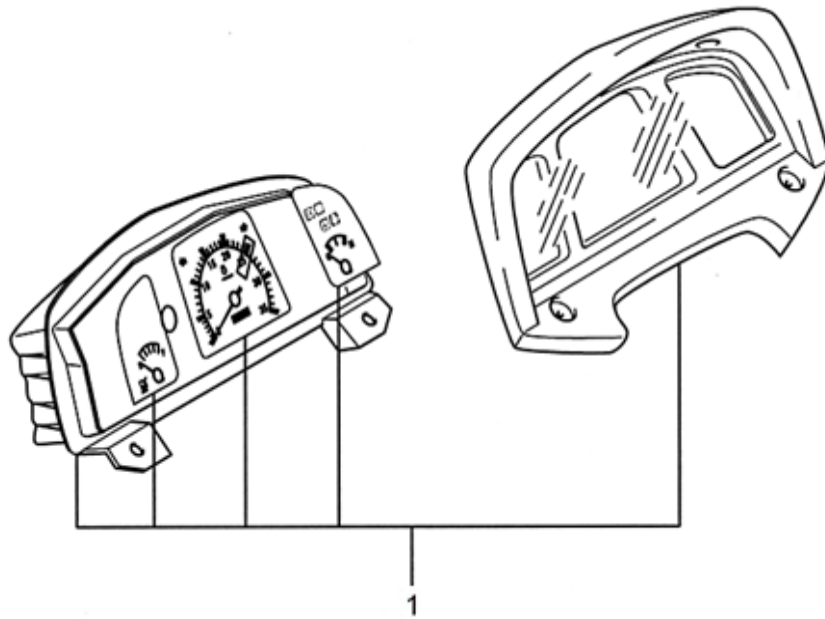
# 램프 (LAMP)-132



A: 3110i  
 B: 3510i  
 C: 3820i  
 D: 4220i  
 E: 4720i

번호 Key	부품번호 Part No	품명 Part Name	수량(Qt'y)					비고 Remark
			A	B	C	D	E	
1	TCE1090000A3	헤드램프R HEAD LAMP-R	1	1	1	1	1	
2	TCE1030000A3	헤드램프L HEAD LAMP-L	1	1	1	1	1	
3	NTD2160000A3	콤비네이션 램프(좌) COMBINATION LAMP(L)	1	1	1	1	1	
4	NTD2170000A3	콤비네이션 램프(우) COMBINATION LAMP(R)	1	1	1	1	1	
5	26367-060002	플랜지 너트 FLANGE NUT	4	4	4	4	4	
1	NTD201E000A3	헤드램프 조합 R/H HEAD LAMP-R	1	1	1	1	1	EEC
2	NTD202E000A3	헤드램프 조합 L/H HEAD LAMP-L	1	1	1	1	1	EEC
6	TA00001305A	콤비네이션 램프(좌) COMBINATION LAMP(L)	1	1	1	1	1	EEC
7	TA00001304A	콤비네이션 램프(우) COMBINATION LAMP(R)	1	1	1	1	1	EEC
8	TA00001147A	램프커버 COVER, LAMP	2	2	2	2	2	EEC

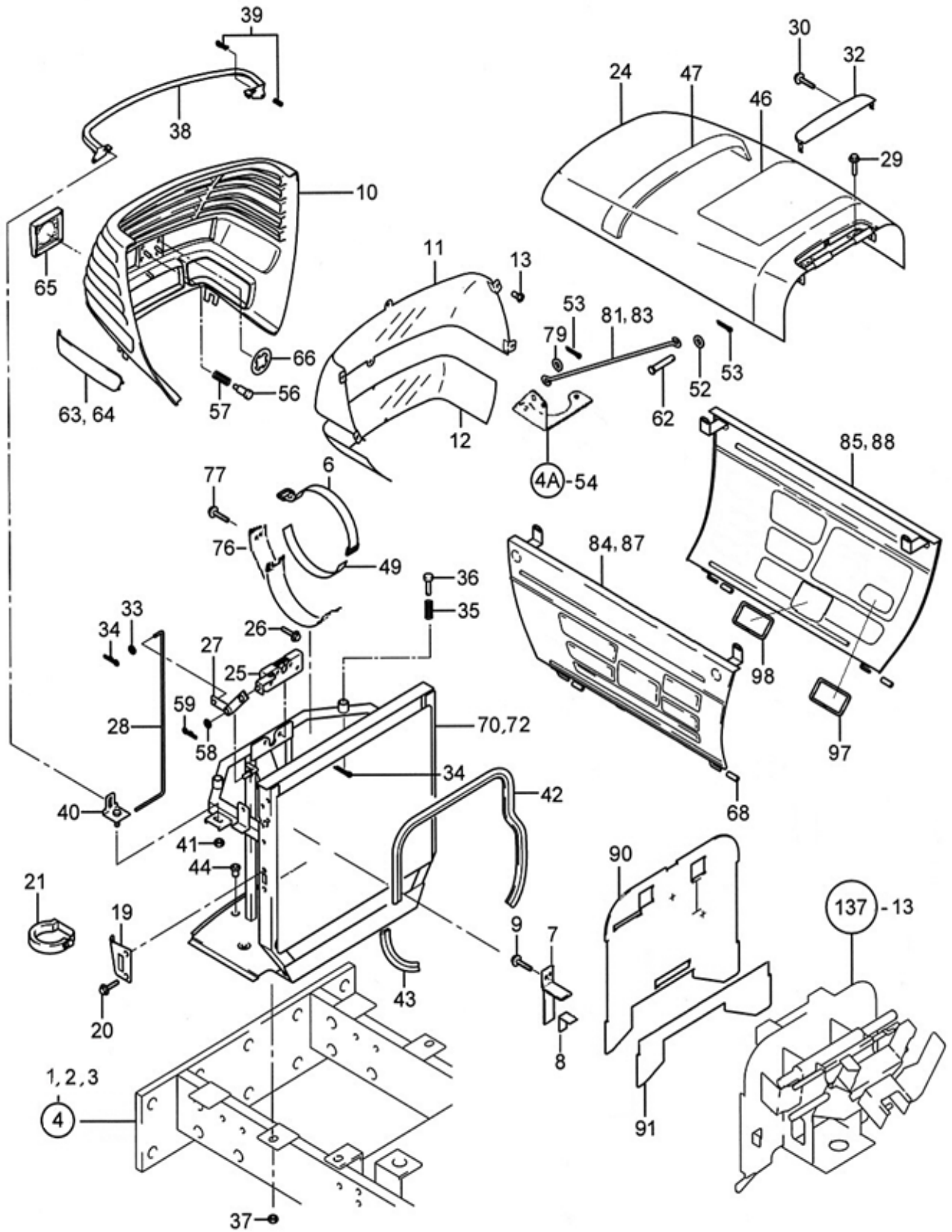
# 계기판 (METER ASS'Y)-134



A: 3110i  
 B: 3510i  
 C: 3820i  
 D: 4220i  
 E: 4720i

번호 Key	부품번호 Part No	품명 Part Name	수량(Qt'y)						비고 Remark
			A	B	C	D	E		
1	NTD4010000D2	계기판조합 METER ASS'Y	1	1	1	1	1		

# 본넷 (BONNET)-136

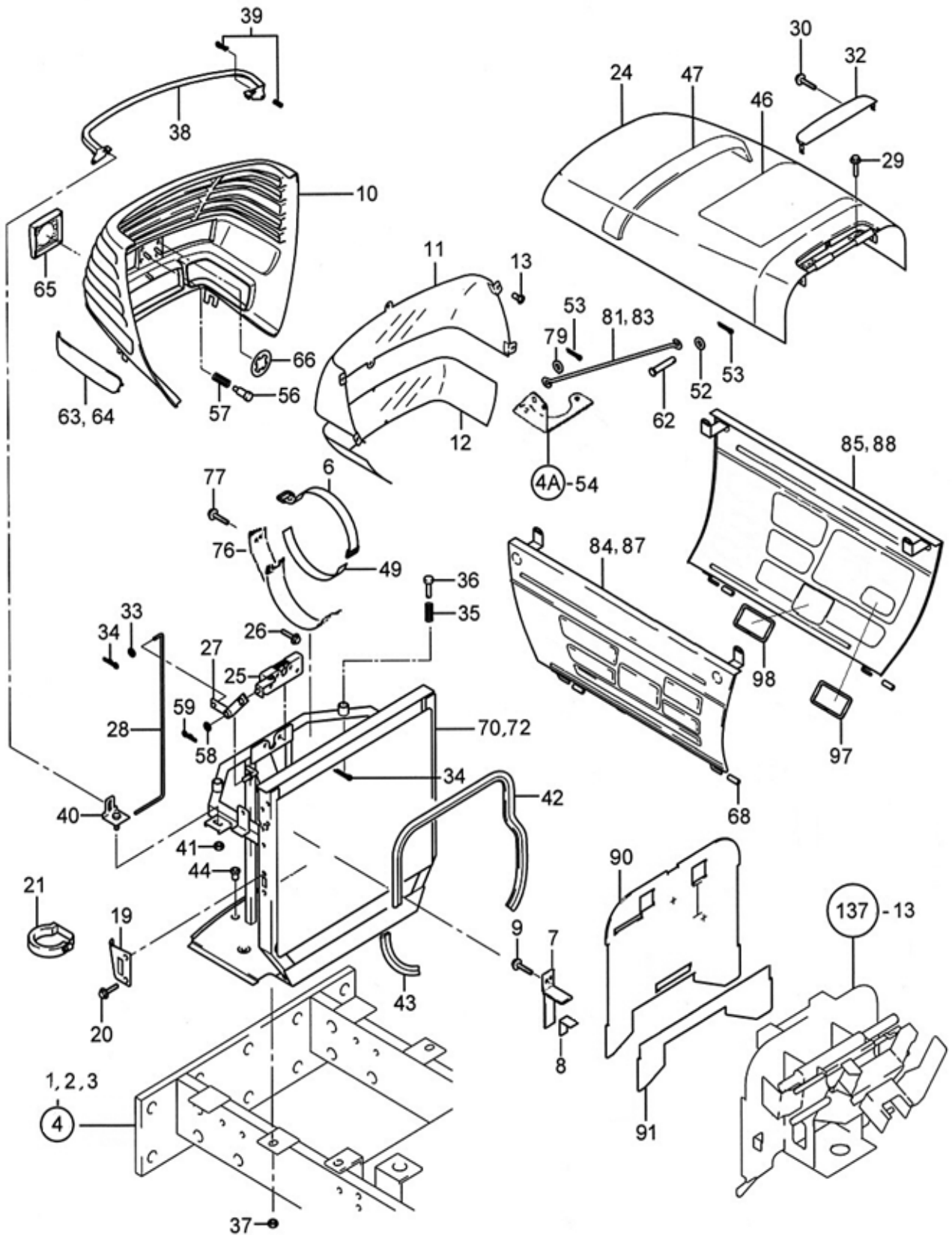


# 본네트 (BONNET)-136

A: 3110i  
 B: 3510i  
 C: 3820i  
 D: 4220i  
 E: 4720i

번호 Key	부품번호 Part No	품명 Part Name	수량(Qt'y)					비고 Remark
			A	B	C	D	E	
6	TZD689000A4	에어크리너 취부밴드 SUPPORT BAND,AIR CLEANER	1	1	2	2	2	
7	NTD607000A4	배터리고정브래킷 SUPPORT BRACKET, BATTERY	1	1	1	1	1	
8	NTD608000A4	배터리고정고무 SUPPORT RUBBER, BATTERY	1	1	1	1	1	
9	26106-080162	육각플랜지볼트 HEX FLANGE BOLT	2	2	2	2	2	
10	NTD610E010A0	프런트그릴 MASK,FRONT	1	1	1	1	1	
11	NTD6100500A3	타공망(상) MESH PLATE(UPPER)	1	1	1	1	1	
12	NTD6100600A3	타공망(하) MESH PLATE(LOWER)	1	1	1	1	1	
13	TTD709000A4	+자홈머리태핑나사 + SCREW	14	14	14	14	14	
21	CA0931000A4	보조탱크부착밴드 BAND, SUB TANK	1	1	1	1	1	
24	NTD624000A0	본네트조합 BONNET ASS'Y	1	1				10S
24	NTD624H000A0	본네트조합 BONNET ASS'Y			1	1	1	20S
25	NTD656000B3	본네트잠금장치 LOCK UNIT, BONNET	1	1	1	1	1	
26	26106-060302	육각플랜지볼트 HEX FLANGE BOLT	2	2	2	2	2	
27	NTD658000A4	힌지브래킷조합 HINGE BRACKET ASS'Y	1	1	1	1	1	
28	NTD659000A4	누름봉 ROD, BONNET OPEN	1	1	1	1	1	
29	26106-080162	육각플랜지볼트 HEX FLANGE BOLT	3	3	3	3	3	
30	26106-060122	육각플랜지볼트 HEX FLANGE BOLT	3	3	3	3	3	
32	NTD630000B2	본네트커버 BONNET COVER	1	1	1	1	1	
33	22137-060000	평와셔(마봉환) PLAIN WASHER	1	1	1	1	1	
34	22360-060000	스냅핀 SNAP PIN	1	1	1	1	1	
35	NTD642000A4	쿠션스프링 CUSHION SPRING	2	2	2	2	2	
36	NTD643000A4	본네트쿠션 BONNET CUSHION	2	2	2	2	2	
37	26367-080002	플랜지너트 FLANGE NUT	4	4	4	4	4	
38	NTD611000A3	프런트마스크잡이 MASK FRONT	1	1	1	1	1	
39	TC5311000A4	캠로크 CAM LOCK	6	6	6	6	6	
40	NTD641000B4	고정브래킷 BRACKET ASS'Y, BATTERY	2	2	2	2	2	
41	26367-060002	플랜지너트 FLANGE NUT	2	2	2	2	2	
42	NTD661000A4	스트립A(1140) STRIP-A	1	1	1	1	1	
43	NTD662000A4	스트립B(320) STRIP-B	1	1	1	1	1	
44	TCE710000A4	가이드 GUIDE	1	1	1	1	1	
46	TZD687000A4	본네트단열판 HEAT INSULATOR, HOOD	1	1	1	1	1	
47	NTD663000A4	본네트우레탄 URETANE, HOOD	1	1	1	1	1	
49	NTD649000A4	에어크리너패드 PAD,AIR-CLEANER(200X60X30)	1	1				10S
49	FTD697000A4	에어크리너패드 PAD,AIR-CLEANER			2	2	2	20S
52	22137-100000	평와셔(마봉환) WASHER	1	1	1	1	1	
53	22417-250200	할핀 COTTER PIN	1	1	1	1	1	
56	TCE125000A4	단볼이 볼트(M5) FLANGE NUT	6	6	6	6	6	
57	TCE108000A4	스프링 1.2 SPRING 1.2	6	6	6	6	6	
58	22137-080000	평와셔(마봉환) WASHER	3	3	3	3	3	
59	22360-080000	스냅핀 SNAP PIN	2	2	2	2	2	
61	26367-060002	플랜지 너트 FLANGE NUT	2	2	2	2	2	
62	22487-100240	두부핀 HEAD PIN	1	1	1	1	1	

# 본넷 (BONNET)-136



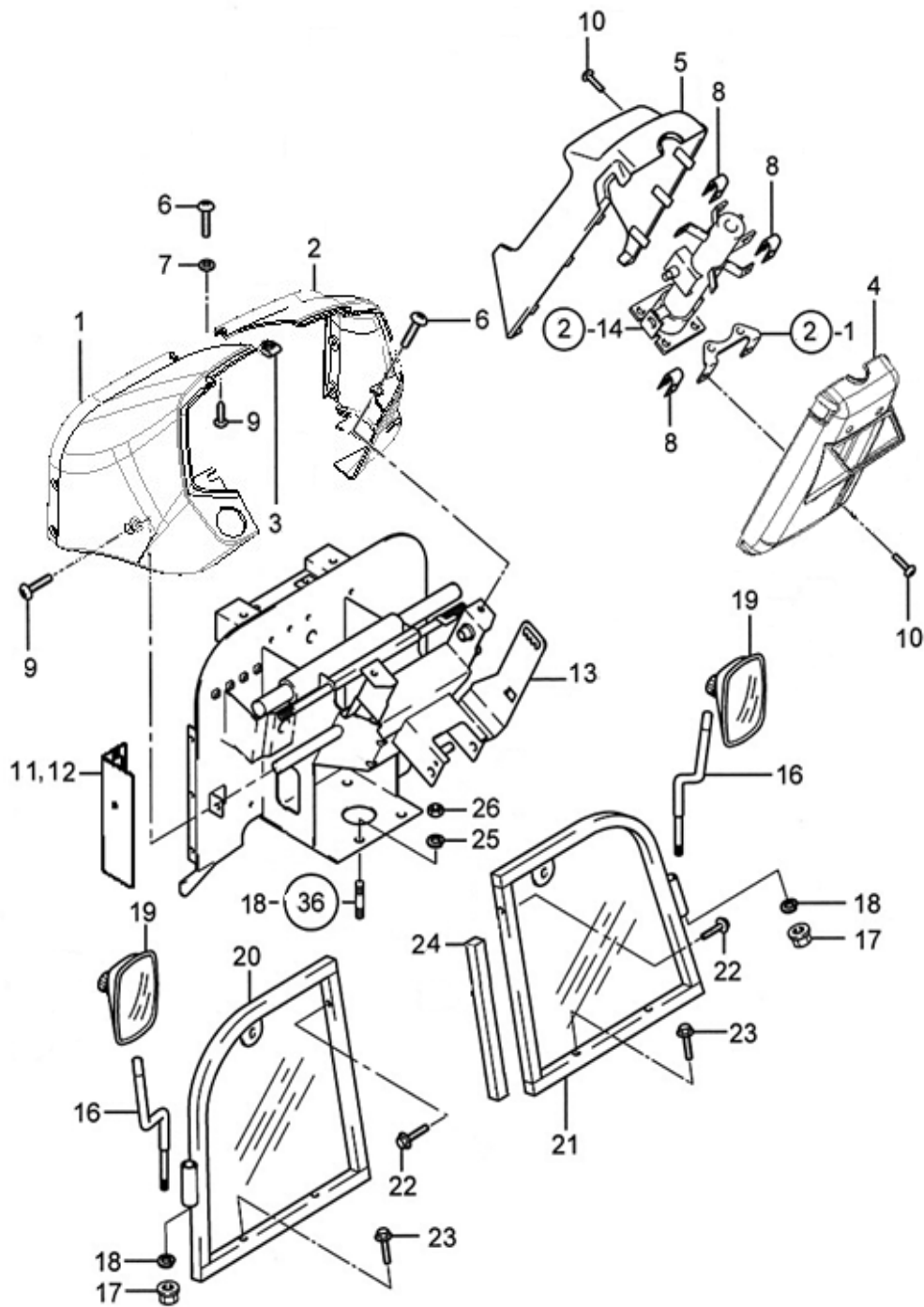


# 본네트 (BONNET)-136

A: 3110i  
 B: 3510i  
 C: 3820i  
 D: 4220i  
 E: 4720i

번호 Key	부품번호 Part No	품명 Part Name	수량(Qt'y)							비고 Remark	
			A	B	C	D	E				
63	NTD610E020A3	사이드 렌즈(R) SIDE LENS(R)	1	1	1	1	1				
64	NTD610E030A3	사이드 렌즈(L) SIDE LENS(L)	1	1	1	1	1				
65	FBD6801600A2	센터렌즈 CENTER LENS	1	1	1	1	1				
66	TC53150000A4	스피드 너트 5 SPEED NUT5	4	4	4	4	4				
68	TC53130000A4	쿠션고무 RUBBER	4	4	4	4	4				
70	NTD6700000E0	배터리브래킷조합 BRACKET ASS'Y, BATTERY	1	1							10S
72	NTD6720000E0	배터리브래킷조합 BRACKET ASS'Y, BATTERY			1	1	1				20S
76	NTD6760000A3	에어크리너브래킷 BRACKET, AIR-CLEANER			1	1	1				20S
77	26106-080122	육각플랜지볼트 FLANGE BOLT			2	2	2				20S
79	22117-080000	평와셔(소형) PLAIN WASHER	1	1	1	1	1				
81	NTD6810000A3	본네트스탠드조합 STAND, BONNET	1	1							10S
83	NTD6830000A3	본네트스탠드조합 STAND, BONNET			1	1	1				20S
84	NTD6840000B0	사이드커버L조합 SIDE COVER(L) ASS'Y	1	1							10S
85	NTD6850000B0	사이드커버R조합 SIDE COVER(R) ASS'Y	1	1							10S
87	NTD6870000B0	사이드커버L조합 SIDE COVER(L) ASS'Y			1	1	1				20S
88	NTD6880000B0	사이드커버R조합 SIDE COVER(R) ASS'Y			1	1	1				20S
90	NTD6900000C2	단열판 HEAT INSULATOR	1	1	1	1	1				
91	NTD6910000A2	흡음재CH HEAT INSULATOR	1	1	1	1	1				
92	NTD6940000A4	단열판(배선) HEAT INSULATOR			1	1	1				20S
97	NTD6970000A4	몰드A(사이드커버) MOLD A, SIDE COVER	1	1							10S
98	NTD6980000A4	몰드B(사이드커버) MOLD B, SIDE COVER	1	1							10S
98	NTD6990000A4	몰드(사이드커버) MOLD, SIDE COVER			1	1	1				20S
99	NTD6220000B2	스트립프레임	1	1	1	1	1				

# 대시보드(DASH BOARD)-137

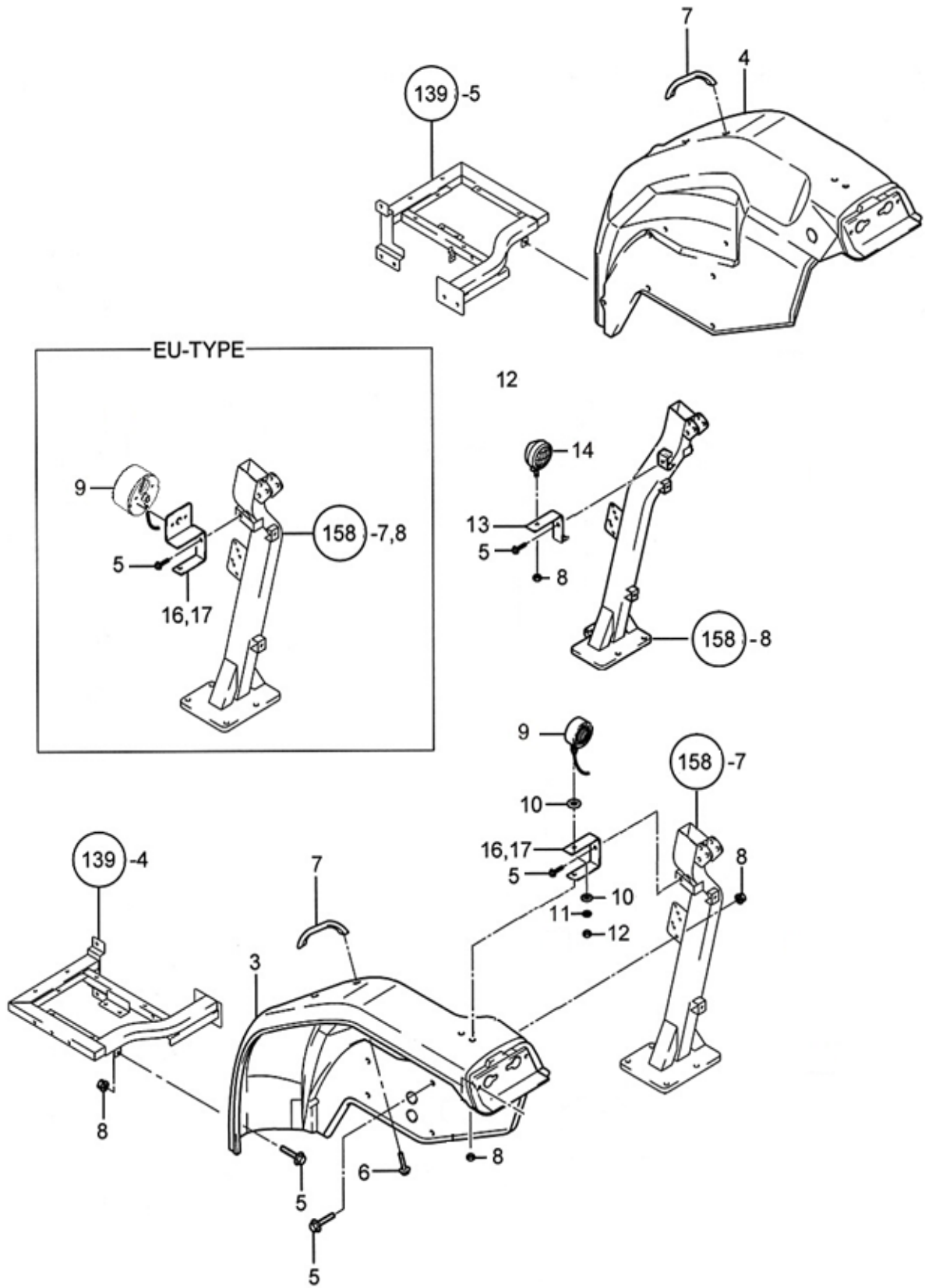


# 대시보드(DASH BOARD)-137

A: 3110i  
 B: 3510i  
 C: 3820i  
 D: 4220i  
 E: 4720i

번호 Key	부품번호 Part No	품명 Part Name	수량(Qt'y)							비고 Remark	
			A	B	C	D	E				
1	NTD7010000B0	대시보드 L DASH BOARD(L)	1	1	1	1	1				
2	NTD7020000B0	대시보드 R DASH BOARD(R)	1	1	1	1	1				
3	TCE9150000A4	스피드너트 M6 SPEED NUT M6	2	2	2	2	2				
4	TA00001273A	컬럼커버(후) COLUMN COVER	1	1	1	1	1				
5	TCE9050000A1	컬럼커버(전) COLUMN COVER	1	1	1	1	1				
6	TCE9020000A4	볼트(BC) BOLT(BC)	3	3	3	3	3				
7	TCE9130000A4	와셔 WASHER	1	1	1	1	1				
8	TTD7110000A4	스피드너트 NS5008 SPEED NUT NS5008	6	6	6	6	6				
9	TCE9010000A4	썌기볼트 BOLT	6	6	6	6	6				
10	TTD7090000A4	+자홈머리태핑나사 + SCREW	2	2	2	2	2				
11	NTD7610000A4	휴즈박스브래킷 BRACKET, FUSE BOX	1	1	1	1	1				
12	NTD7620000A4	방풍판사이드커버 COVER, INSULATOR	1	1	1	1	1				
13	NTD7580000D0	계기판스테이조합 STAY ASS'Y, DASHBOARD	1	1	1	1	1				
16	NTD716E000B3	백밀러스테이 STAY, REAR MIRROR	2	2	2	2	2				EEC
17	26367-100002	육각플랜지너트 BOLT	2	2	2	2	2				EEC
18	TT01140000A4	스프링와셔(접시형) SPRING WASHER	2	2	2	2	2				EEC
19	NTD719E000A3	백미러 REAR MIRROR	2	2	2	2	2				EEC
20	NTD725E000B2	방풍판(좌)조합 HEAT INSULATOR(L) ASS'Y	1	1	1	1	1				
21	NTD726E000B2	방풍판(우)조합 HEAT INSULATOR(R) ASS'Y	1	1	1	1	1				
22	26106-080302	육각플랜지볼트 BOLT	2	2	2	2	2				
23	26106-080452	육각플랜지볼트 BOLT	4	4	4	4	4				
24	NTD7360000A4	우레탄(방풍판) URETHANE(HEAT INSULATOR)	2	2	2	2	2				
25	22217-120000	스프링와셔 SPRING WASHER	4	4	4	4	4				
26	26716-120002	육각너트 NUT	4	4	4	4	4				
27	TTD7100000A4	+자홈머리태핑나사 + SCREW	6	6	6	6	6				

# 휠더 (FENDER)-138

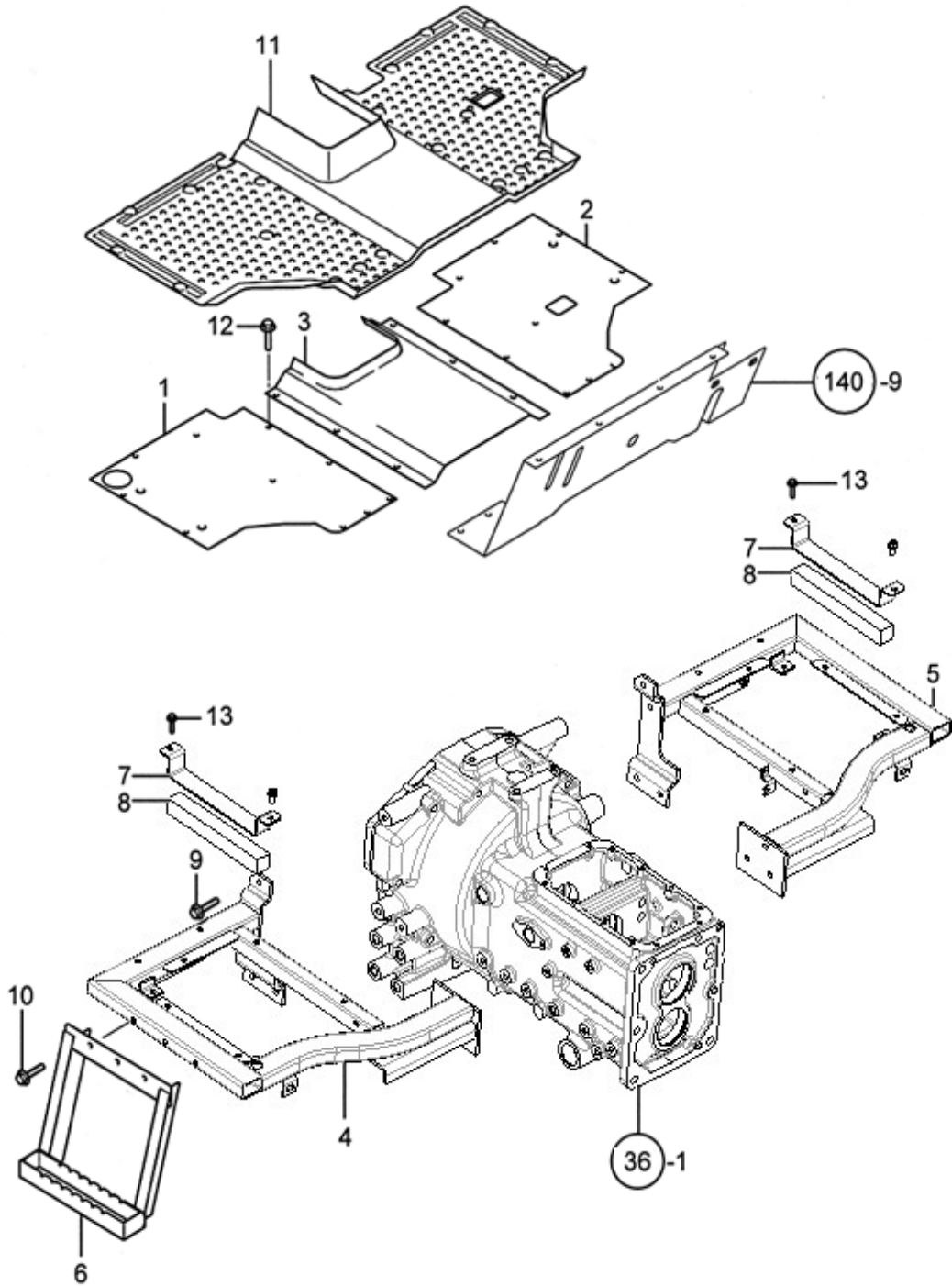


# 휠더 (FENDER)-138

A: 3110i  
 B: 3510i  
 C: 3820i  
 D: 4220i  
 E: 4720i

번호 Key	부품번호 Part No	품명 Part Name	수량(Qt'y)							비고 Remark	
			A	B	C	D	E				
3	NTD8030000E0	휠더조합(좌) FENDER ASS'Y(L)	1	1							10S
3	NTD803Y000E0	휠더조합(좌) FENDER ASS'Y(L)			1	1	1				20S
4	NTD8040000E0	휠더조합(우) FENDER ASS'Y(R)	1	1							10S
4	NTD804Y000E0	휠더조합(우) FENDER ASS'Y(R)			1	1	1				20S
5	26106-080162	육각플랜지볼트 HEX FLANGE BOLT	11	11	11	11	11				
6	26106-080122	육각플랜지볼트 HEX FLANGE BOLT	4	4	4	4	4				
7	NTD8120000A3	휠더손잡이 GRIP, FENDER	2	2	2	2	2				
8	26367-080002	플랜지너트 FLANGE NUT	9	9	9	9	9				
9	TZD2120000A3	방향지시등 DIRECTION LAMP	2	2	2	2	2				복미
9	FBE113000EB3	방향지시등 DIRECTION LAMP	2	2	2	2	2				EEC
10	22127-120000	평와셔 PLAIN WASHER	4	4	4	4	4				
11	22217-120000	스프링와셔 SPRING WASHER	2	2	2	2	2				
12	26716-120002	육각너트 HEX NUT	2	2	2	2	2				
13	NTD8400000A4	작업등브래킷 WORK LIGHT BRACKET	1	1	1	1	1				
14	CEG6250000A2	작업등조합(ON-OFF) WORK LIGHT ASS'Y(ON-OFF)	1	1	1	1	1				
16	NTD8160000A3	휠다지지대(좌) FENDER SUPPROT(L)	1	1							복미
16	NTD816H000A3	휠다지지대(좌) FENDER SUPPROT(L)			1	1	1				복미
17	NTF8170000A3	휠다지지대(우) FENDER SUPPROT(R)	1	1							복미
17	NTD817H000A3	휠다지지대(우) FENDER SUPPROT(R)			1	1	1				복미
16	NTD816E000B3	휠다지지대(좌) FENDER SUPPROT(L)	1	1							10S
16	NTD816EH00C3	휠다지지대(좌) FENDER SUPPROT(L)			1	1	1				20S
17	NTD817E000B3	휠다지지대(우) FENDER SUPPROT(R)	1	1							10S
17	NTD817EH00C3	휠다지지대(우) FENDER SUPPROT(R)			1	1	1				20S
18	TTB9280000A4	그로메트 GROMET	2	2	2	2	2				
19	TZD8330000A4	방진고무 CUSHION RUBBER	2	2	2	2	2				
20	TB40280000A4	그로메트8 GROMET 8	2	2	2	2	2				
21	TTD6650000A4	고무마개10 RUBBER	4	4	6	6	6				
22	FBD220000EA4	리플렉터	2	2	2	2	2				EEC

# 발판 조합 (FOOT REST ASS'Y)-139

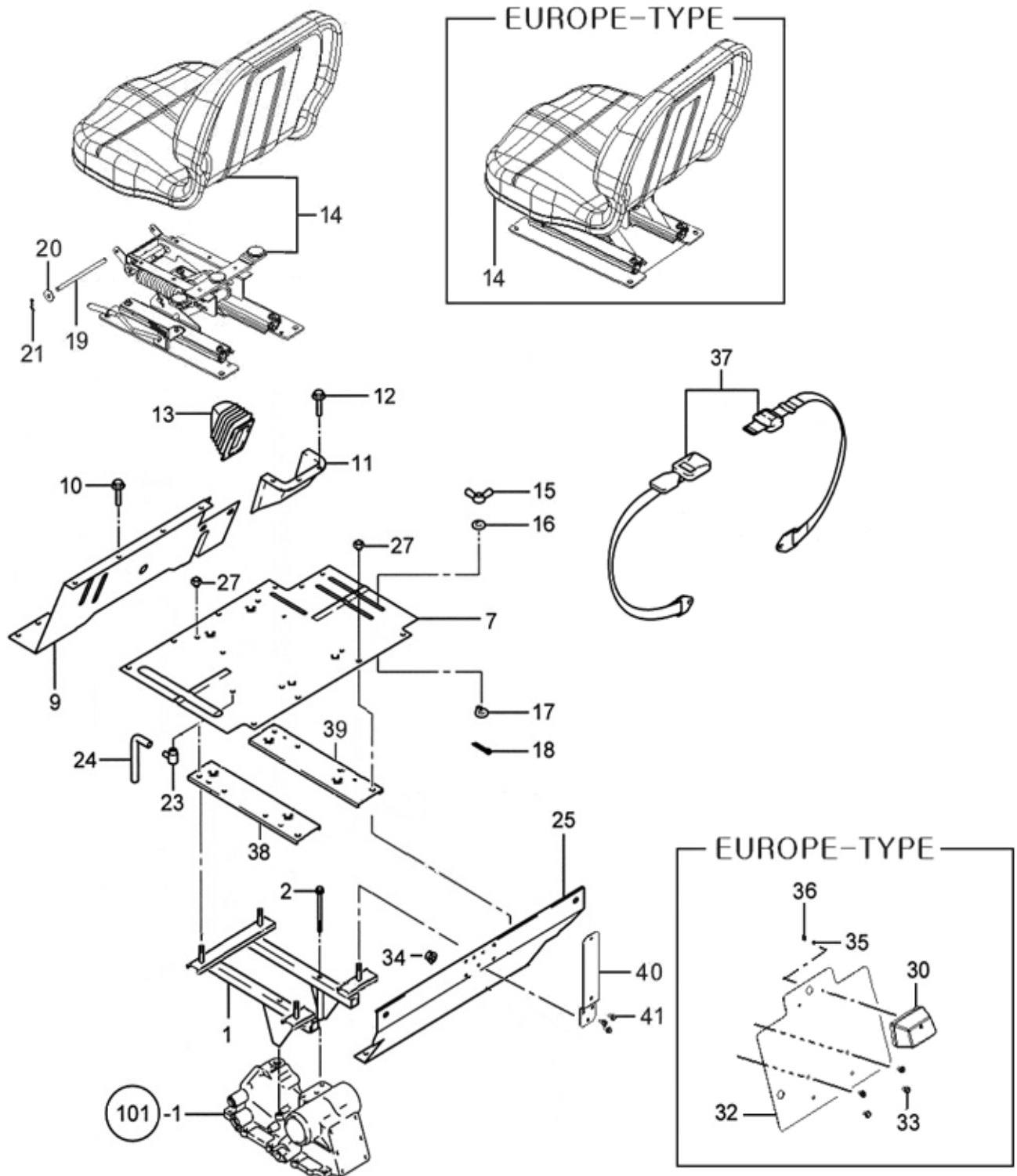


# 발판 조합 (FOOT REST ASS'Y)-139

A: 3110i  
 B: 3510i  
 C: 3820i  
 D: 4220i  
 E: 4720i

번호 Key	부품번호 Part No	품명 Part Name	수량(Qt'y)							비고 Remark	
			A	B	C	D	E				
1	NTD9010000E2	발판(좌) FOOT REST(L)	1	1	1	1	1				
2	NTD902K000D2	발판(우) FOOT REST(R)	1	1	1	1	1				
3	NTD9060000A2	발판(중) FOOT REST(M)	1	1	1	1	1				북미
3	NTD906E000A2	발판(중) FOOT REST(M)	1	1	1	1	1				EEC
4	NTD9040000D1	발판가이드(좌) GUARD(L),FOOT REST				1	1	1			
4	NTD9440000C1	발판가이드(좌) GUARD(L),FOOT REST	1	1							북미
5	NTD9050000D1	발판가이드(우) GUARD(R),FOOT REST			1	1	1				북미
5	NTD9450000D1	발판가이드(우) GUARD(R),FOOT REST	1	1							북미
5	NTD945E000C1	발판가이드(우) GUARD(R),FOOT REST	1	1							EEC
5	NTD905E000D1	발판가이드(우) GUARD(R),FOOT REST			1	1	1				EEC
6	NTD9130000C2	보조발판 SUPPORT FOOT REST	2	2	2	2	2				
7	NTD9160000A4	탱크브래킷 TANK BRACKET	2	2	2	2	2				
8	NTD9170000A4	우레탄(탱크브래킷) URETHANE,FUEL TANK	2	2	2	2	2				
9	26106-100202	플랜지볼트 FLANGE BOLT	10	10	10	10	10				
10	26106-080652	육각플랜지볼트 HEX FLANGE BOLT	6	6	6	6	6				
11	NTD9090000D1	발판쿠션고무 MAT,FOOT REST	1	1	1	1	1				북미
11	NTD909E000D1	발판쿠션고무 MAT,FOOT REST	1	1	1	1	1				EEC
12	26106-080122	육각플랜지볼트 HEX FLANGE BOLT	20	20	20	20	20				
13	26106-080182	육각플랜지볼트 HEX FLANGE BOLT	4	4	4	4	4				

# 의자 (SEAT)-140



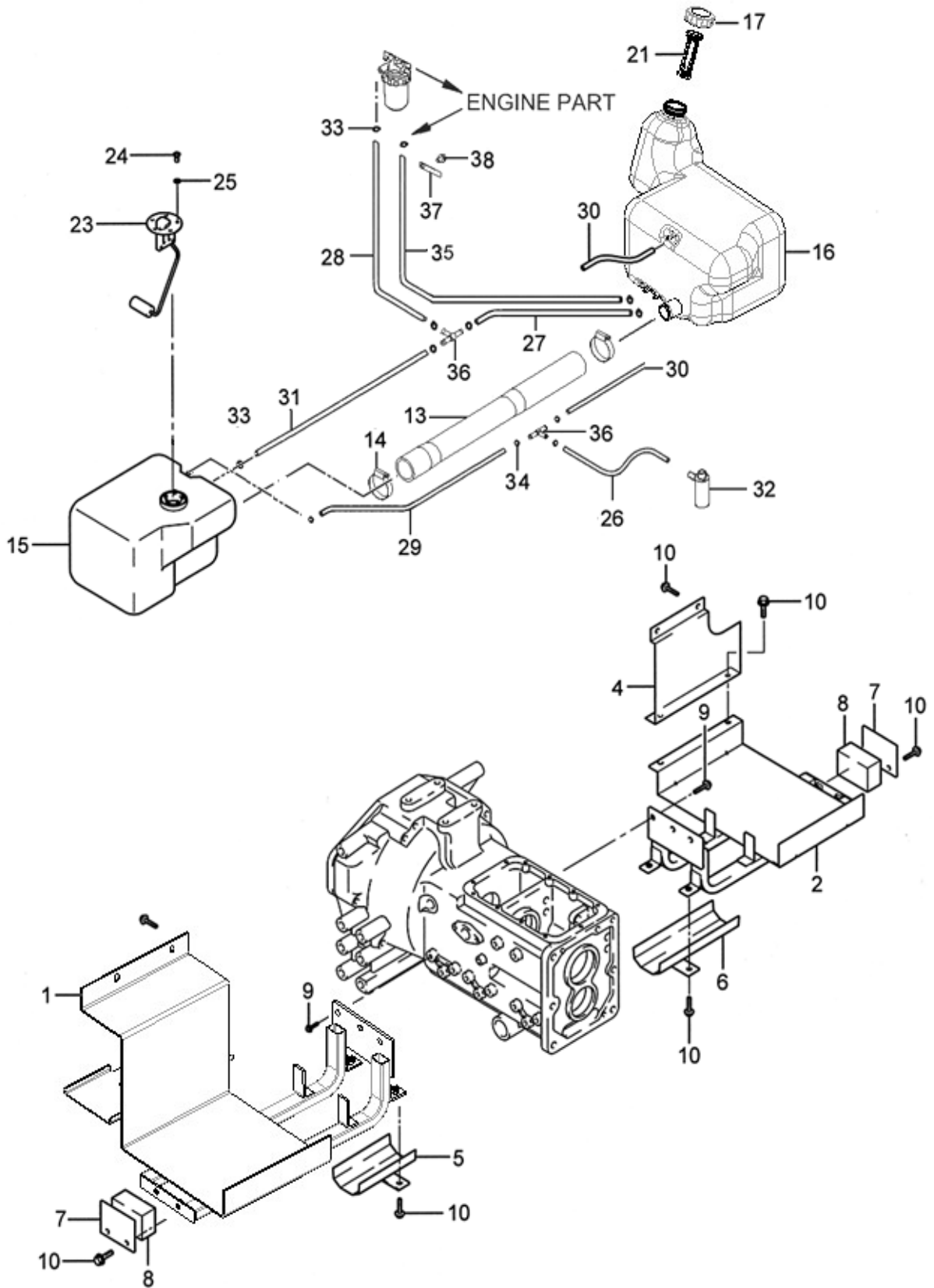


# 의자 (SEAT)-140

A: 3110i  
 B: 3510i  
 C: 3820i  
 D: 4220i  
 E: 4720i

번호 Key	부품번호 Part No	품명 Part Name	수량(Qt'y)							비고 Remark	
			A	B	C	D	E				
1	NTE0010000F2	의자프레임 브래킷 BRACKET, SEAT FRAME	1	1	1	1	1				
2	26106-081352	육각플랜지 볼트 HEX FLANGE BOLT	2	2	2	2	2				
6	26106-080402	육각플랜지 볼트 HEX FLANGE BOLT	2	2	2	2	2				
7	NTE0240000D2	의자프레임커버 STAY, ASS'Y SEAT	1	1	1	1	1				
9	NTE0170000B1	먼지커버조합 COVER ASS'Y, DUST	1	1							10S
9	NTE017Y000B1	먼지커버조합 COVER ASS'Y, DUST			1	1	1				
9	NTE017E000A1	먼지커버조합 COVER ASS'Y, DUST	1	1							EEC
9	NTE017EY00A1	먼지커버조합 COVER ASS'Y, DUST			1	1	1				EEC
10	26106-080122	육각플랜지 볼트 HEX FLANGE BOLT	9	9	9	9	9				
11	NTE0230000A2	주변속레버가이드 LEVER GUIDE, MAIN SHIFT	1	1	1	1	1				
12	26106-060122	육각플랜지 볼트 HEX FLANGE BOLT	6	6	6	6	6				
13	NTE0140000A2	주변속부츠 BOOT, MAIN SHIFT	1	1	1	1	1				
14	NTE040E000A1	의자조합 SEAT ASS'Y	1	1	1	1	1				EEC
14	NTE0350000A1	의자조합 SEAT ASS'Y	1	1	1	1	1				복미
15	TTE0110000A4	나비볼트 FLY BOLT	1	1	2	2	2				
16	TTE0120000A9	와셔 WASHER	1	1	2	2	2				
17	TTE0080000A4	스토퍼 STOPER	1	1	2	2	2				
18	22417-200200	할핀 COTTER	1	1	2	2	2				
19	TCF5100000A4	힌지핀 HINGE PIN	1	1	1	1	1				
20	22157-080000	평와셔(대형) PLAIN WASHER	2	2	2	2	2				
21	RR64050000A4	빠짐방지스냅핀8 SNAP PIN	2	2	2	2	2				
23	TB43640000B4	에어브리이더조합 AIR BREATHER ASS'Y	1	1	1	1	1				
24	TTE0310000A4	에어브리이더파이프 PIPE, AIR BREATHER	1	1	1	1	1				
25	NTE022Y000G2	후면커버조합 COVER ASS'Y, REAR	1	1	1	1	1				
27	26367-100002	육각플랜지 너트 HEX FLANGE NUT	4	4	4	4	4				
28	NTE0280000A4	몰드(부변속부) MOLD(RANGE PART)	1	1	1	1	1				
29	NTE0290000A4	몰드(차동페달부) MOLD(DIFFERENTIAL PEDAL PART)	1	1	1	1	1				
30	FBK182000EA3	번호판램프 NUMBER LIGHT	1	1	1	1	1				EEC
32	NTE032E000C3	번호등 브래킷 NUMBER LIGHT BRACKET	1	1	1	1	1				EEC
33	26106-060162	육각플랜지볼트 HEX FLANGE BOLT	4	4	4	4	4				EEC
34	26367-060002	플랜지너트 FLANGE NUT	4	4	4	4	4				EEC
35	22217-050000	스프링와셔 SPRING WAHSER	1	1	1	1	1				EEC
36	26716-050002	육각너트 HEX NUT	1	1	1	1	1				EEC
37	TTE0230000B3	안전벨트조합 BELT ASS'Y	1	1	1	1	1				
38	NTE0370000D3	의자프레임받침대(상)R STAY, UPPER, SEAT R	1	1	1	1	1				
39	NTE0270000D3	의자프레임받침대(상)L STAY, UPPER, SEAT L	1	1	1	1	1				
40	TZE1040003B3	SMV브래킷조합 SMV BRACKET	1	1	1	1	1				
41	26106-060142	육각플랜지볼트 HEX FLANGE BOLT	1	1	1	1	1				

# 연료탱크 (FUEL TANK)-141

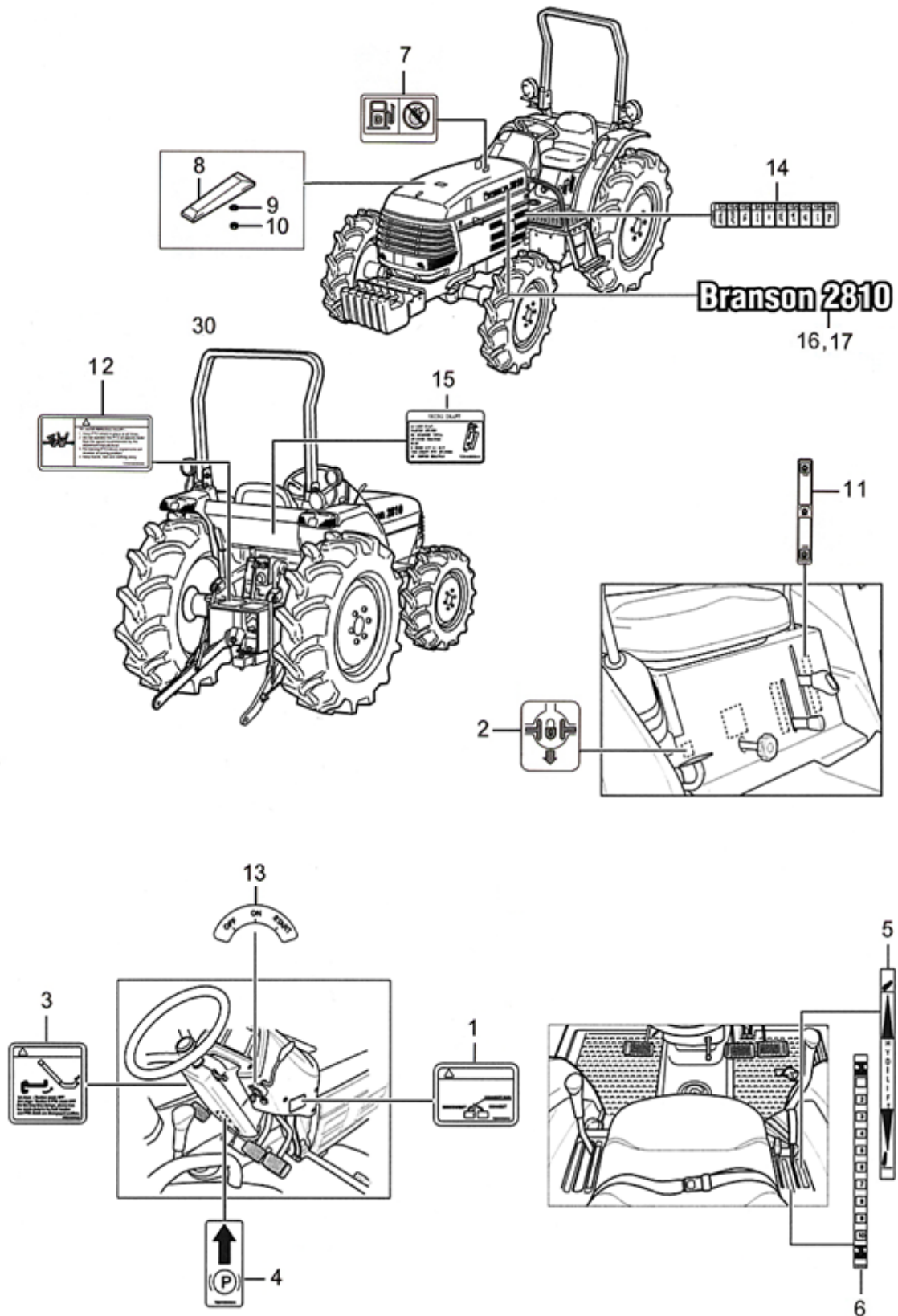


# 연료탱크 (FUEL TANK)-141

A: 3110i  
 B: 3510i  
 C: 3820i  
 D: 4220i  
 E: 4720i

번호 Key	부품번호 Part No	품명 Part Name	수량(Qt'y)					비고 Remark
			A	B	C	D	E	
1	TA00015684A	연료탱크지지대L SUPPORT(L),FUEL TANK	1	1	1	1	1	
2	NTD9380000A2	연료탱크지지대(우) SUPPORT(R),FUEL TANK	1	1	1	1	1	
4	NTD9410000C3	연료탱크커버(우) COVER(R),FUEL TANK	1	1	1	1	1	
5	NTD9350000A3	연료호스커버(좌) COVER(L), FUEL HOSE	1	1	1	1	1	
6	NTD9360000A3	연료호스커버(우) COVER(R), FUEL HOSE	1	1	1	1	1	
7	NTD9390000A4	사이드고정판 SIDE FIXING PLATE	2	2	2	2	2	
8	NTD9430000A4	연료탱크우레탄 URETHANE,FUEL TANK	2	2	2	2	2	
9	26106-100202	육각플랜지볼트 HEX FLANGE BOLT	6	6	6	6	6	
10	26106-080162	육각플랜지볼트 HEX FLANGE BOLT	16	16	16	16	16	
13	NTE1140000A3	연료탱크호스 HOSE,FUEL TANK	1	1	1	1	1	
14	23000-054000	호스클램프 HOSE CLAMP	2	2	2	2	2	
15	NTE1010000A0	연료탱크(좌) FUEL,TANK(L)	1	1	1	1	1	
16	NTE1020000C0	연료탱크(우) FUEL,TANK(R)	1	1	1	1	1	
17	NTE1170000A3	연료탱크캡조합 CAP,FUEL TANK ASS'Y	1	1	1	1	1	
21	TC48140000A3	필터 STRAINER,FUEL	1	1	1	1	1	
23	NTE1380000A9	연료센서조합 SENSOR,FUEL	1	1	1	1	1	
24	26716-050002	육각너트 HEX NUT	5	5	5	5	5	
25	22217-050000	스프링와셔 SPRING WASHER	5	5	5	5	5	
26	TA00016117A	연료호스G HOSE(T2/J-A/B)	1	1	1	1	1	
27	TA00016112A	연료호스B HOSE(R/T-T1/J)	1	1	1	1	1	
28	TA00016113A	연료호스C HOSE(T1/J-F/P)	1	1	1	1	1	
29	TA00016115A	연료호스E HOSE(L/T-T2/J)	1	1	1	1	1	
30	TA00016116A	연료호스F HOSE(R/T-T2/J)	1	1	1	1	1	
31	TA00016111A	연료호스A HOSE(L/T-T1/J)			1	1	1	
32	TB43640000B4	에어브리드조합 AIR BREATHER ASS'Y	1	1	1	1	1	
33	23000-016000	호스클립 HOSE CLIP	6	6	6	6	6	
34	23000-013000	호스클립 HOSE CLIP	9	9	9	9	9	
35	TA00016118A	연료호스H HOSE(F/P-R/T)	1	1				10S
35	TA00016114A	연료호스H HOSE(F/P-R/T)			1	1	1	20S
36	TC51080000A4	T-조인트 JOINT(T)	2	2	2	2	2	
37	CEH3050000A4	배선클램프50 CLAMP	1	1	1	1	1	
38	26106-080122	육각플랜지볼트 HEX FLANGE BOLT	1	1	1	1	1	
39	26106-060142	육각플랜지볼트 HEX FLANGE BOLT	2	2	2	2	2	
40	TA00015446A	공구박스 TOOL BOX	1	1	1	1	1	

# 명판A (NAME PLATE A)-144

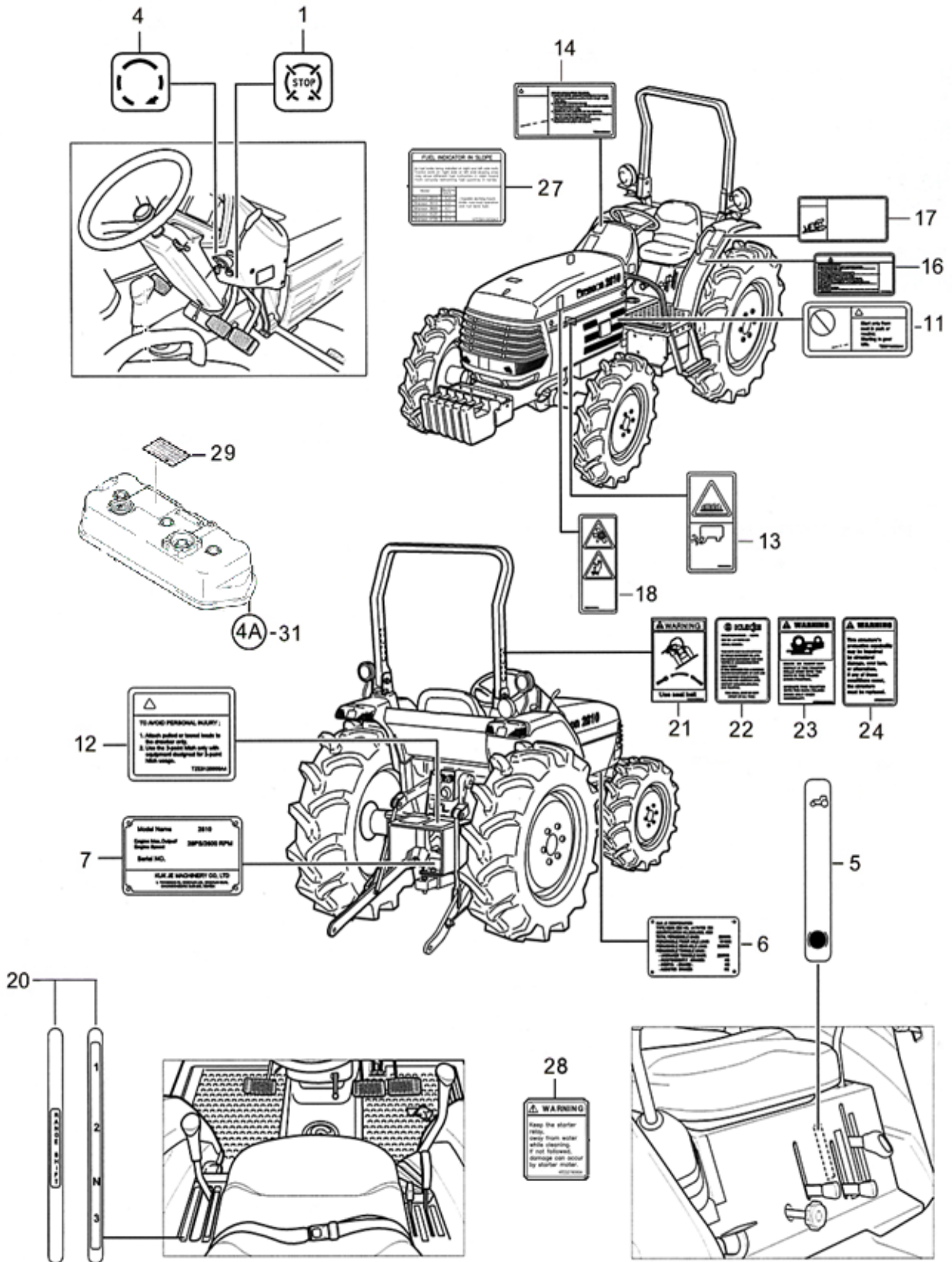


# 명판A (NAME PLATE A)-144

A: 3110i  
 B: 3510i  
 C: 3820i  
 D: 4220i  
 E: 4720i

번호 Key	부품번호 Part No	품명 Part Name	수량(Qt'y)							비고 Remark	
			A	B	C	D	E				
1	TZE410000B4	브레이크페달명판 NAME PLATE, BRAKE PEDAL	1	1	1	1	1				
2	TZE413000B4	차동명판 NAME PLATE, DIFFERENTIAL	1	1	1	1	1				
3	NTE413000B4	싱글클러치취급명판 NAME PLATE, USING CLUTCH	1	1	1	1	1				
4	TZE415000A4	주차브레이크 고정명판 NAME PLATE, PARKING BRAKE	1	1	1	1	1				
5	TZE417000B4	유압리프트명판 NAME PLATE, HTD LIFT	1	1	1	1	1				
6	TZE418000A4	드래프트 깊이명판 NAME PLATE, DEEP DRAFT			1	1	1				20S
7	TZE419000C4	급유주의명판 NAME PLATE, OIL SUPPLY CAUTION	1	1	1	1	1				
8	TCF810000A4	톱 마크 TOP MARKER	1	1	1	1	1				
9	TTD644000A4	쿠션고무 CUSHION RUBBER	2	2	2	2	2				
10	TB4129000A4	평너트 NUT	2	2	2	2	2				
11	NTE426000A4	PT0 1-2단명판 NAME PLATE P.T.O 1-2	1	1	1	1	1				584,790
12	TA00015596A	P.T.O경고명판 NAME PLATE, P.T.O. CAUTION	1	1	1	1	1				
13	TZE433000B4	키스위치명판 NAME PLATE, KEY SWITCH	1	1	1	1	1				
14	NTE439000C4	퓨즈명판 NAME PLATE, FUSE	1	1	1	1	1				
15	TZE440000A4	드래프트지시명판 NAME PLATE, DRAFT CONTROL			1	1	1				20S
16	TA00017842A	본네트명판(3110i) NAME PLATE, BONNET(3110i)	2								
16	NTE4810200A1	본네트명판(3510i) NAME PLATE, BONNET(3510i)		2							
16	NTE4810300A1	본네트명판(3820i) NAME PLATE, BONNET(3820i)			2						
16	NTE4810400A1	본네트명판(4220i) NAME PLATE, BONNET(4220i)				2					
16	NTE4810500A1	본네트명판(4720i) NAME PLATE, BONNET(4720i)					2				
17	NTE4520000A1	사이드커버라인 LINE, SIDE COVER	2	2							
17	NTE452H000A1	사이드커버라인 LINE, SIDE COVER			2	2	2				

# 명판B (NAME PLATE B)-145

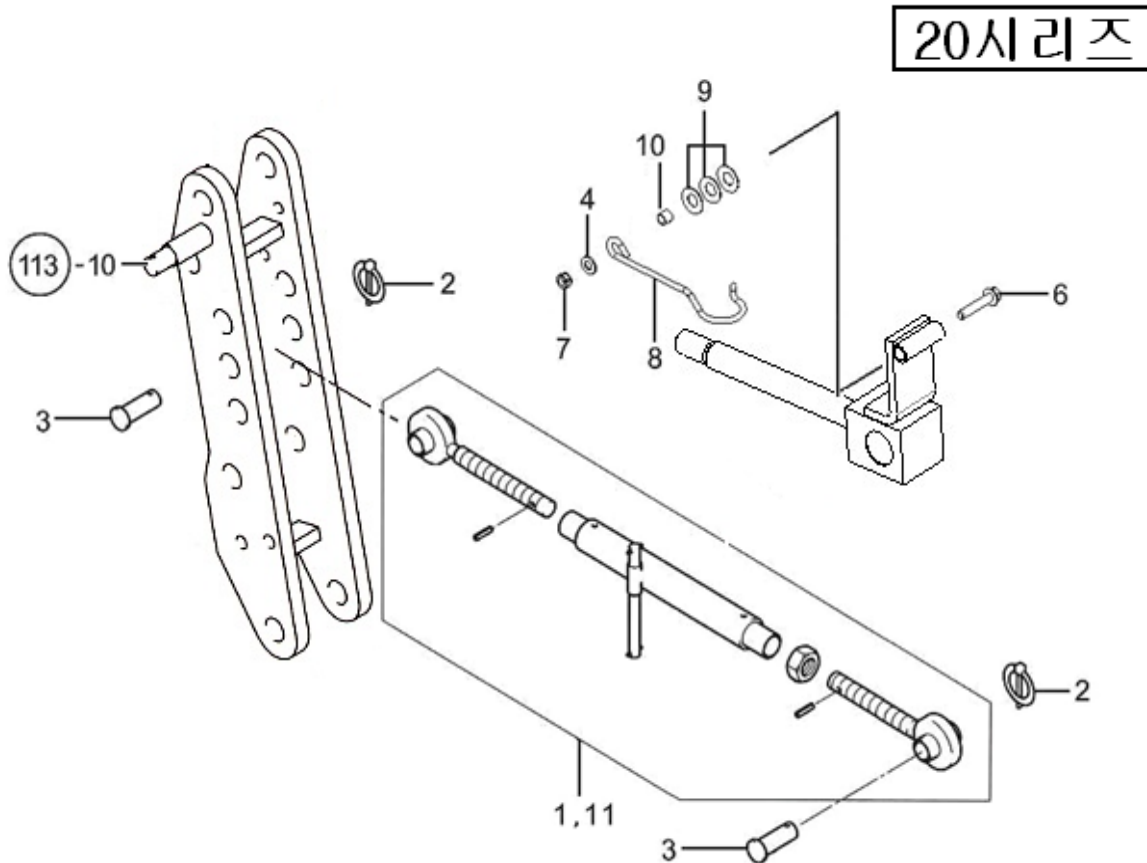
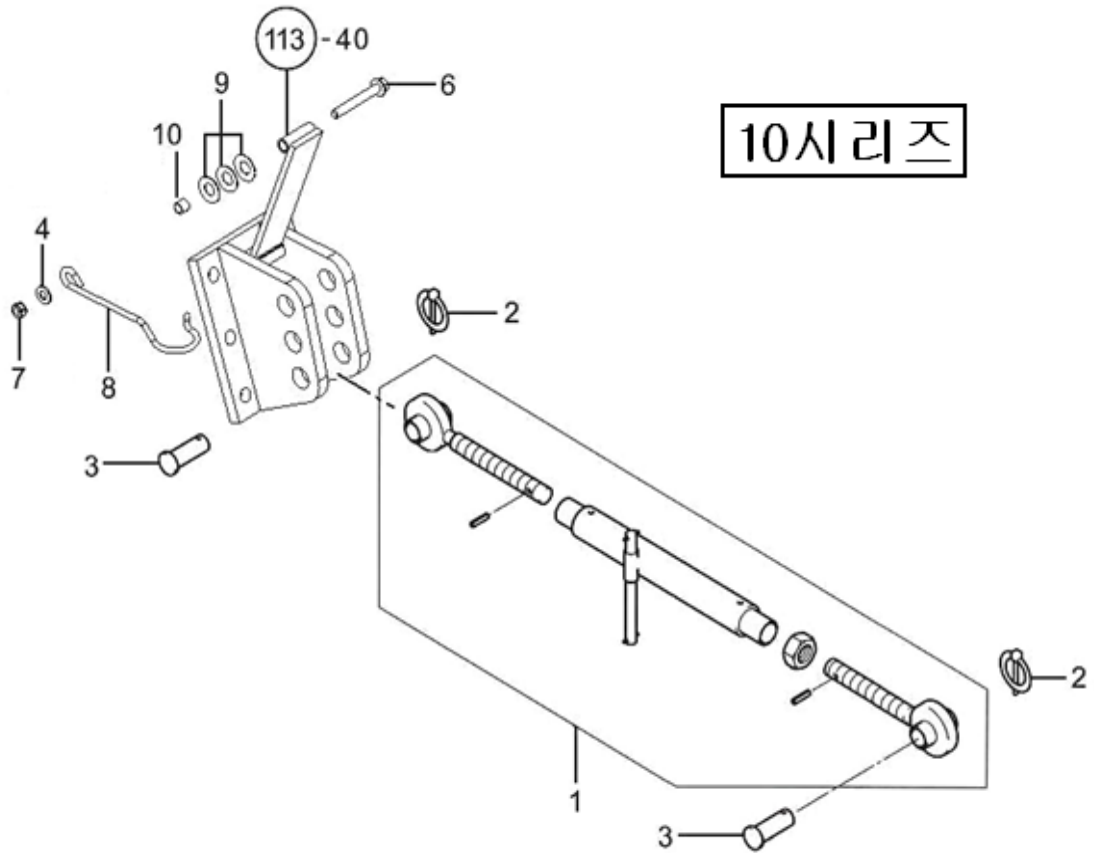


# 명판B (NAME PLATE B)-145

A: 3110i  
 B: 3510i  
 C: 3820i  
 D: 4220i  
 E: 4720i

번호 Key	부품번호 Part No	품명 Part Name	수량(Qt'y)										비고 Remark		
			A	B	C	D	E								
1	NTE501E000A4	정지표시명판 NAME PLATE, STOP SIGN	1	1	1	1	1								EEC
2	NTE502E000A4	차폭등(FRONT)명판 NAME PLATE, FRONT LIGHT	1	1	1	1	1								EEC
5	TZE5050000A4	전륜구동명판 NAME PLATE, FRONT WHEEL DRIVE	1	1	1	1	1								
6	NTE557E010C4	형식명판(ECC) NAME PLATE, FORM(ECC)	1	1											EEC
6	NTE557E040C4	형식명판(ECC) NAME PLATE, FORM(ECC)				1	1	1							EEC
7	NTE5570100A3	형식표시명판 NAME PLATE, FORM	1												
7	NTE5570300A3	형식표시명판 NAME PLATE, FORM		1											
7	NTE5570400A3	형식표시명판 NAME PLATE, FORM				1									
7	NTE5570500A3	형식표시명판 NAME PLATE, FORM					1								
7	NTE5570600A3	형식표시명판 NAME PLATE, FORM								1					
11	TZE5110000B4	스타터위험명판 NAME PLATE, START	1	1	1	1	1	1							
12	TZE5120000B4	장착경고명판 NAME PLATE, CAUTION-CONNECTION	1	1	1	1	1	1							
13	TZE5130000C4	주의명판 NAME PLATE, CAUTION	1	1	1	1	1	1							
14	TZE5140000B3	하차시경고명판 NAME PLATE, CAUTION-GETTING OFF	1	1	1	1	1	1							
16	TZE5160000B3	안전주의명판 NAME PLATE, CAUTION-SAFETY	1	1	1	1	1	1							
17	TZE5170000B3	ROPS경고명판 NAME PLATE, -ROPS	1	1	1	1	1	1							
18	TZE5180000C4	회전체주의명판 NAME PLATE, CAUTION-ROTATION	1	1	1	1	1	1							
20	NTE5200000B3	부변속 명판 NAME PLATE, RANGE SHIFT	1	1	1	1	1	1							
21	NTE5150000C4	경고명판(안전벨트) NAME PLATE, CAUTION(BELT)	1	1	1	1	1	1							
22	NTE523E000C4	ROPS형식명판 NAME PLATE, ROPS	1	1	1	1	1	1							EEC
22	NTE5830000A4	ROPS형식명판 NAME PLATE, ROPS	1	1	1	1	1	1							
23	NTE5210000C4	경고명판(안전) NAME PLATE, CAUTION(SAFETY)	1	1	1	1	1	1							
24	NTE5220000C4	위험명판 NAME PLATE, DANGER	1	1	1	1	1	1							
25	22685-320601	둥근머리브라인드리벳 BLIND RIVET	4	4	4	4	4	4							
26	TZE5770000B3	주의명판(비탈) NAME PLATE	1	1	1	1	1	1							
27	NTE5810000C3	연료사용주의명판 NAME PLATE CAUTION(FUEL)	1	1	1	1	1	1							
28	NTE5270000A4	경고명판(스타터릴레이) NAME PLATE WARNING	1	1	1	1	1	1							
29	EA00001213A	엔진명판(A1500N2) NAME PLATE, E/G	1												
29	HRK0406600A3	엔진명판(A1700N2) NAME PLATE, E/G		1											
29	HRA040560EC3	엔진명판(A2000N3) NAME PLATE, E/G			1										
29	HRA0406600A3	엔진명판(A2000N2) NAME PLATE, E/G				1									
29	HRA0407600A3	엔진명판(A2300N2) NAME PLATE, E/G						1							

# 톱링크(TOP LINK)-146



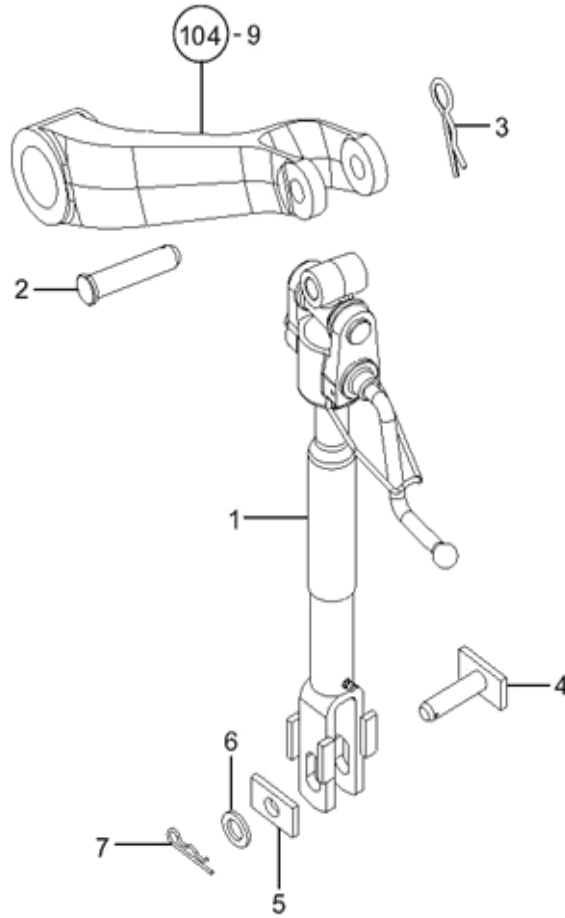


# 톱 링크 (TOP LINK)-146

A: 3110i  
 B: 3510i  
 C: 3820i  
 D: 4220i  
 E: 4720i

번호 Key	부품번호 Part No	품명 Part Name	수량(Qt'y)										비고 Remark		
			A	B	C	D	E								
1	NTE602091NA3	톱링크조합 TOP LINK ASS'Y	1	1	1	1	1								
2	NT3000001NA4	링핀조합 RING PIN	2	2	2	2	2								
3	TTE6130000A4	두부핀 HEAD PIN	2	2	2	2	2								
4	22137-080000	평와셔 PLAIN WASHER	1	1	1	1	1								
6	26106-080602	육각플랜지볼트 HEX FLANGE BOLT	1	1											
6	26106-080352	육각플랜지볼트 HEX FLANGE BOLT			1	1	1								
7	26347-080002	육각U너트 U-NUT	1	1	1	1	1								
8	NTE6150000A3	톱링크잡이 HOOK, TOP LINK	1	1	1	1	1								
9	TC94060000A4	접시스프링12 SPRING	3	3	3	3	3								
10	TCG1160000A4	칼라 COLLAR	1	1	1	1	1								

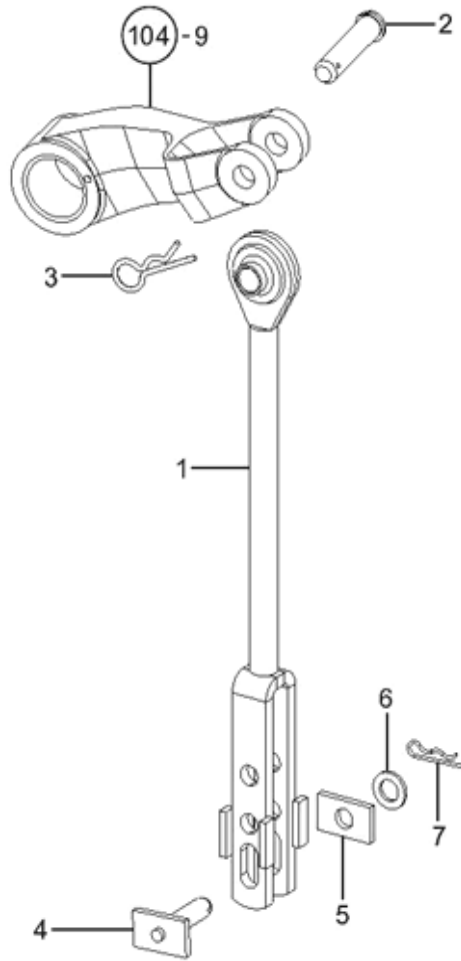
# 리프트 링크(우) (LIFT LINK-R)-147



A: 3110i  
 B: 3510i  
 C: 3820i  
 D: 4220i  
 E: 4720i

번호 Key	부품번호 Part No	품명 Part Name	수량(Qt'y)					비고 Remark
			A	B	C	D	E	
1	NTE702001NA3	리프트 링크 R 조합 LINK ASS'Y(R),LIFT	1	1	1	1	1	
2	TTE7290000B4	핀 PIN	1	1	1	1	1	
3	NTE701001NA4	스냅핀 SNAP PIN	1	1	1	1	1	
4	TTE730001NA4	리프트요크핀 LIFT YOKE PIN	1	1	1	1	1	
5	TTE7310000A4	스토퍼 STOPPER	1	1	1	1	1	
6	22127-160000	평와셔 PLAIN WASHER	1	1	1	1	1	
7	22360-160000	스냅핀 SNAP PIN	1	1	1	1	1	

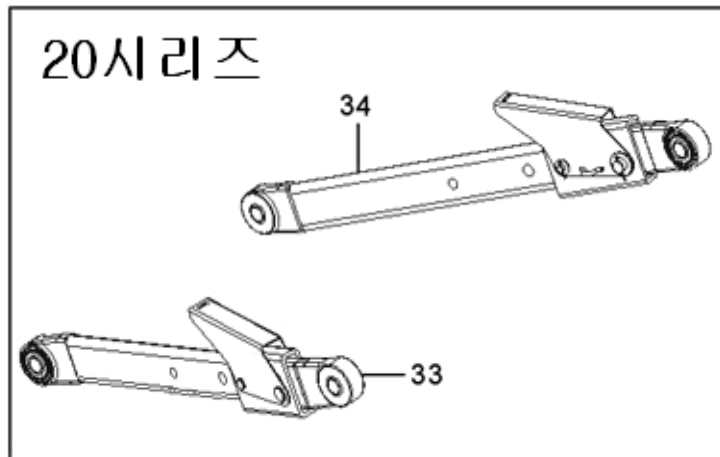
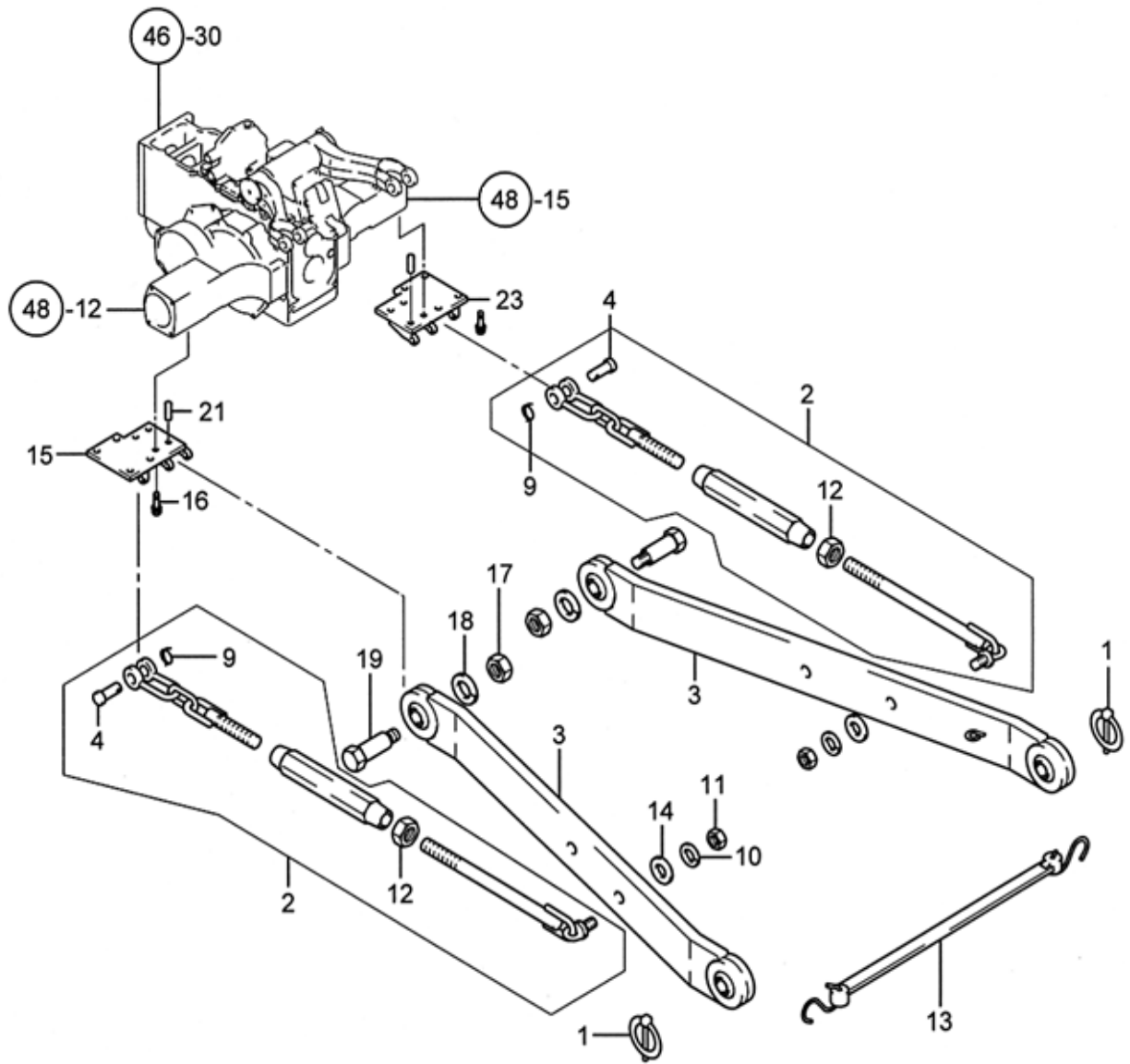
# 리프트 링크(좌) (LIFT LINK-L)-148



A: 3110i  
 B: 3510i  
 C: 3820i  
 D: 4220i  
 E: 4720i

번호 Key	부품번호 Part No	품명 Part Name	수량(Qt'y)					비고 Remark
			A	B	C	D	E	
1	NTE804001NA3	리프트 링크 조합(좌) LINK ASS'Y(L),LIFT	1	1	1	1	1	
2	TTE7290000B4	핀 PIN	1	1	1	1	1	
3	NTE701001NA4	스냅핀 SNAP PIN	1	1	1	1	1	
4	TTE730001NA4	리프트요크핀 LIFT YOKE PIN	1	1	1	1	1	
5	TTE7310000A4	스토퍼 STOPPER	1	1	1	1	1	
6	22127-160000	평와셔 PLAIN WASHER	1	1	1	1	1	
7	22360-160000	스냅핀 SNAP PIN	1	1	1	1	1	

# 하부링크 (LOWER LINK)-150

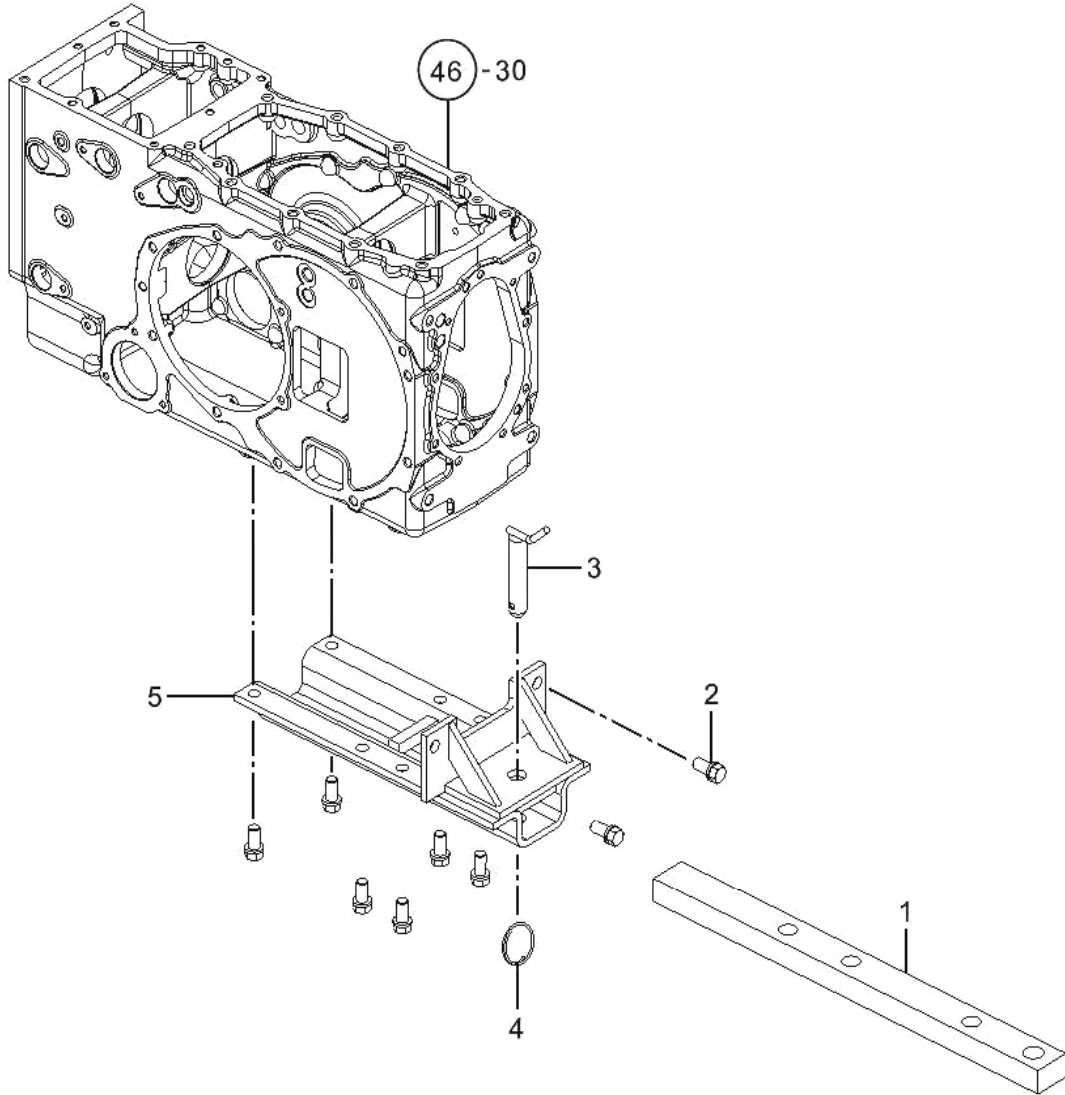


# 하부링크 (LOWER LINK)-150

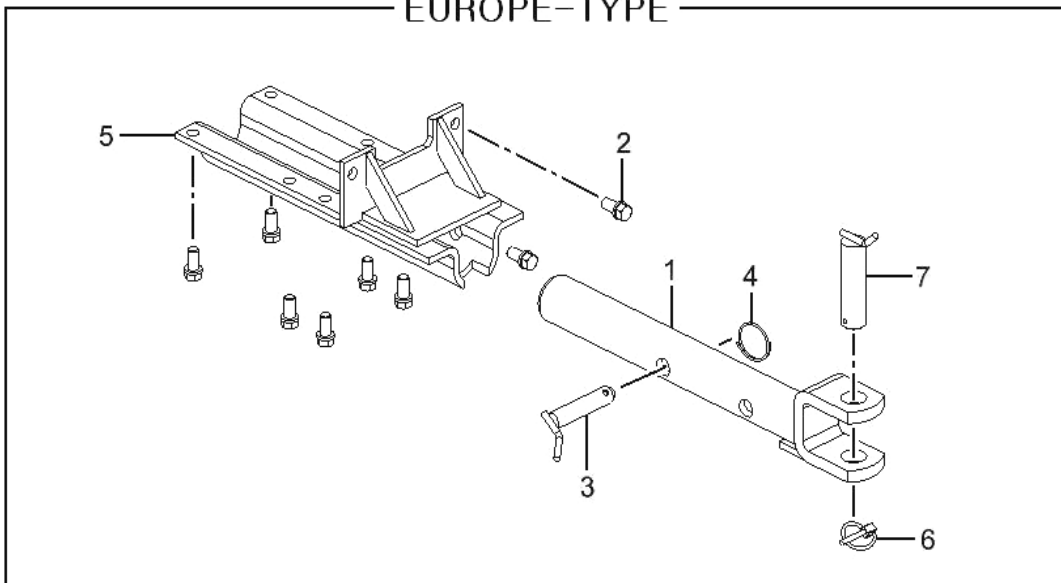
A: 3110i  
 B: 3510i  
 C: 3820i  
 D: 4220i  
 E: 4720i

번호 Key	부품번호 Part No	품명 Part Name	수량(Qt'y)					비고 Remark
			A	B	C	D	E	
1	TB44030000B4	링핀 RING PIN	2	2	2	2	2	
2	NTF002001NA3	체크체인조합 CHAIN ASS'Y, CHECK	2	2	2	2	2	
3	TZF003001NC1	하부링크조합 LINK ASS'Y, LOWER	2	2				
4	TB44510000A4	핀 PIN	2	2	2	2	2	
9	TB46070000A4	스냅링 SNAP RING	2	2	2	2	2	
10	22217-180000	스프링와셔 SPRING WASHER	2	2	2	2	2	
11	26736-180002	너트 NUT	2	2	2	2	2	
13	TH25190000A3	링크고정고무조합 FLXING RUBBER ASS'Y, LINK	1	1	1	1	1	
14	TTF0070000A4	와셔 WASHER	2	2	2	2	2	
15	TNF0150000A2	하부링크브래킷조합(좌) BRACKET ASS'Y(L), LOWER LINK	1	1	1	1	1	
16	26013-120302	와셔조립육각볼트(+SW) HEX BOLT W/WASHER	6	6	6	6	6	
17	26736-160002	육각너트(세목) HEX NUT	2	2	2	2	2	
18	22217-160000	스프링와셔 SPRING WASHER	2	2	2	2	2	
19	TB44360000A4	볼트 BOLT	2	2	2	2	2	
21	22312-120220	평행핀 PARALLEL PIN	2	2	2	2	2	
23	TNF0230000A2	하부링크브래킷조합(우) BRACKET ASS'Y(R), LOWER LINK	1	1	1	1	1	
33	NTF033001ND2	하부링크조합L LINK ASS'Y L, LOWER			1	1	1	
34	NTF034001ND2	하부링크조합R LINK ASS'Y R, LOWER			1	1	1	

# 드로우바 히치 (DRAWBAR HITCH)-(152)



## EUROPE-TYPE

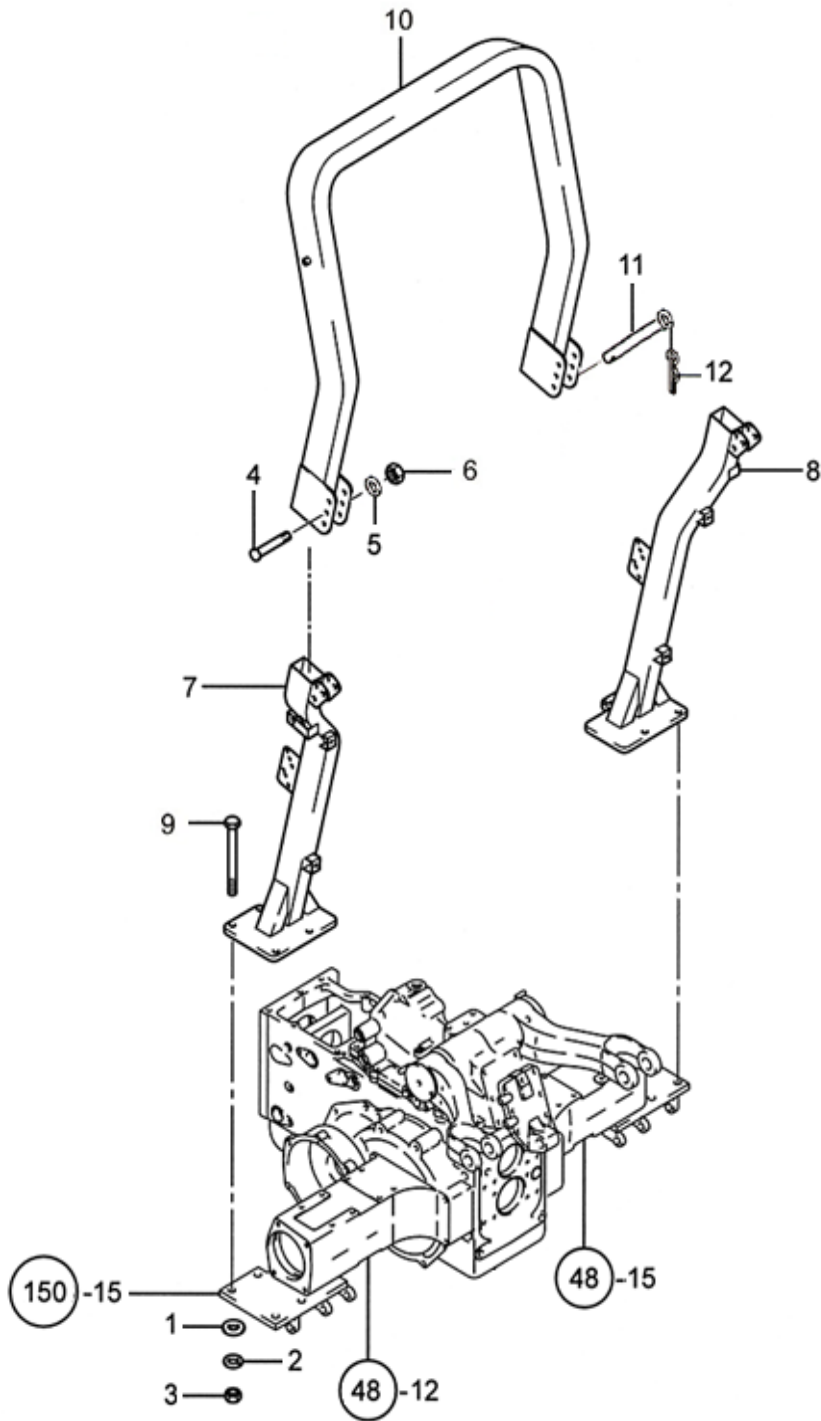


# 드로우바 히치 (DRAWBAR HITCH)-(152B)

A: 3110i  
 B: 3510i  
 C: 3820i  
 D: 4220i  
 E: 4720i

번호 Key	부품번호 Part No	품명 Part Name	수량(Qt'y)							비고 Remark	
			A	B	C	D	E				
1	NTF201001NA4	드로우바 DRAW BAR	1	1	1	1	1				
1	NTF201E000B2	드로우바히치 DRAW BAR	1	1	1	1	1				EEC
2	26013-140302	와셔조립육각볼트 BOLT W/WASHER	8	8	8	8	8				
3	TB46060000A4	히치핀22 HITCH PIN 22	1	1	1	1	1				
4	TB46070000A4	스냅링 SNAP RING	1	1	1	1	1				
5	TZF2050000A1	드로우바히치브래킷 DRAW BAR HITCH BRACKET	1	1	1	1	1				
5	TZF2100000B2	드로우바히치브래킷 DRAW BAR HITCH BRACKET	1	1	1	1	1				EEC
6	TJ30110000A4	링핀조합 RING PIN	1	1	1	1	1				EEC
7	NTF203E000A4	히치핀32 HITCH PIN 32	1	1	1	1	1				EEC

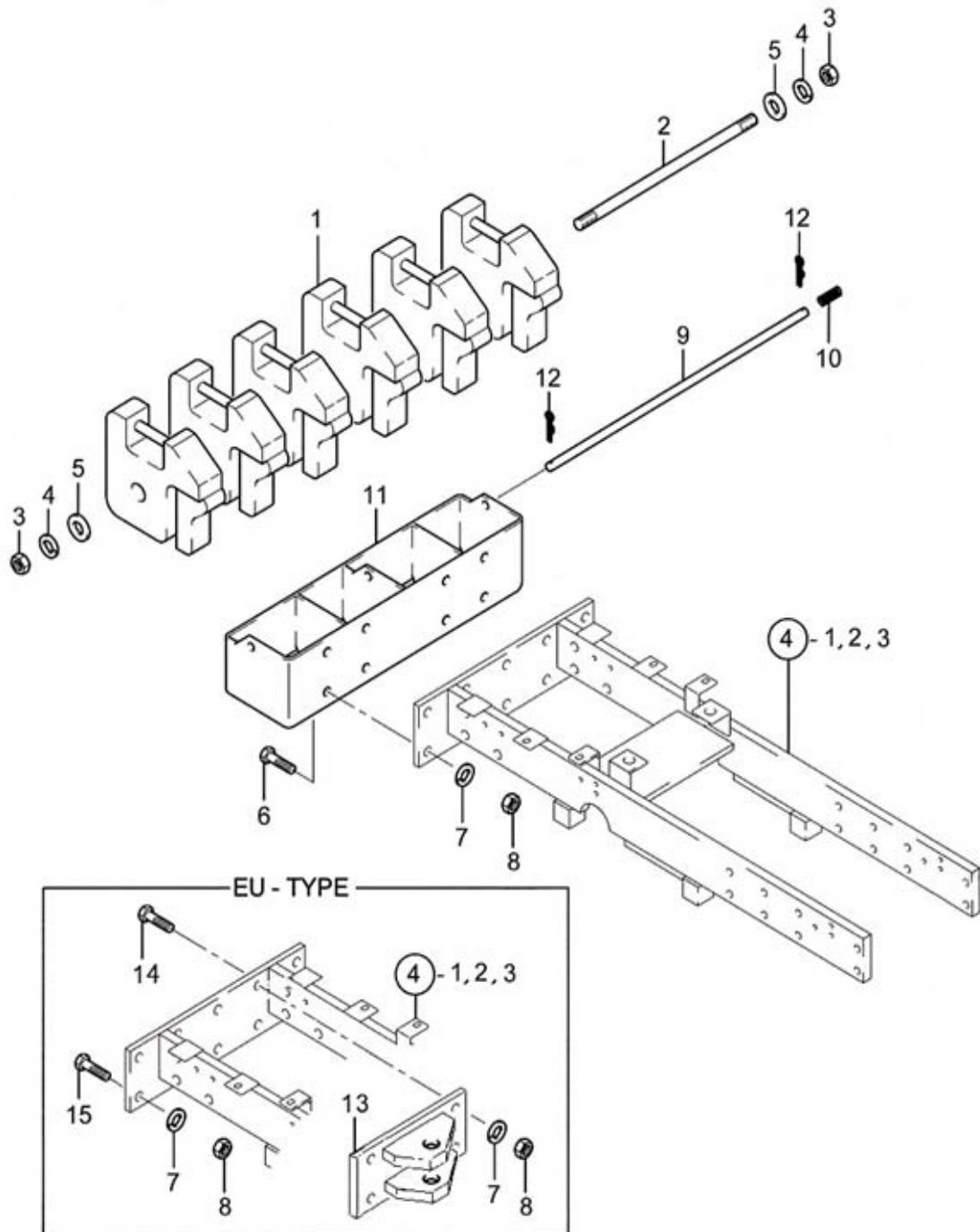
# 안전 프레임 (SAFETY FRAME ASS'Y)-158







# 프런트 웨이트 (FRONT WEIGHT)-160

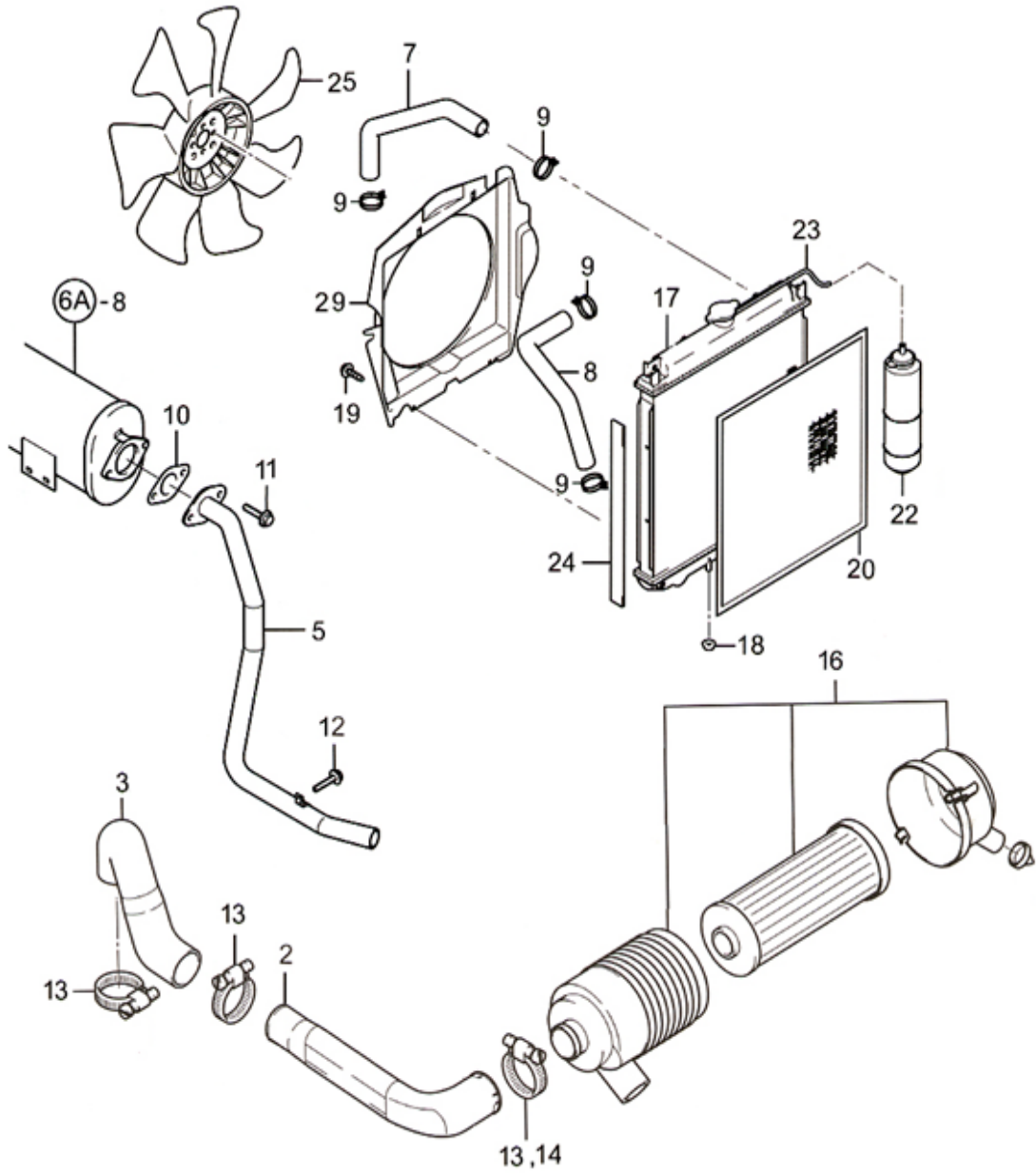


# 프런트 웨이트 (FRONT WEIGHT)-160

A: 3110i  
 B: 3510i  
 C: 3820i  
 D: 4220i  
 E: 4720i

번호 Key	부품번호 Part No	품명 Part Name	수량(Qt'y)							비고 Remark
			A	B	C	D	E			
1	TTG0010000B2	프런트웨이트20 WELGHT20, FRONT	6	6	6	6	6			EEC
2	TTG0130000A4	웨이트 고정봉 BAR,WELGHT	1	1	1	1	1			EEC
3	26716-160002	육각너트 NUT	2	2	2	2	2			EEC
4	22217-160000	스프링와셔 SPRING WASHER	2	2	2	2	2			EEC
5	22137-160000	평와셔 WASHER	2	2	2	2	2			EEC
6	26116-160402	육각볼트 BOLT	8	8	8	8	8			EEC
7	22217-160000	스프링와셔 SPRING WASHER	8	8	8	8	8			EEC
8	26716-160002	육각너트 HEX NUT	8	8	8	8	8			EEC
9	TNF1030000A4	로크핀 PIN	1	1	1	1	1			EEC
10	TTF1040000A4	스프링 SPRING	1	1	1	1	1			EEC
11	TZG0110000B2	프런트히치조합 FRONT HITCH ASS'Y	1	1	1	1	1			EEC
12	22360-160000	스냅핀 SNAP	1	1	1	1	1			EEC
13	NTG013E000A3	견인대조합 DRAW BRACKET ASS'Y	1	1	1	1	1			EEC
14	26116-160502	육각볼트 HEX BOLT	4	4	4	4	4			EEC
15	26116-160402	육각볼트 HEX BOLT	4	4	4	4	4			EEC

# 엔진 조립 관계 (ENGINE SUB)-161

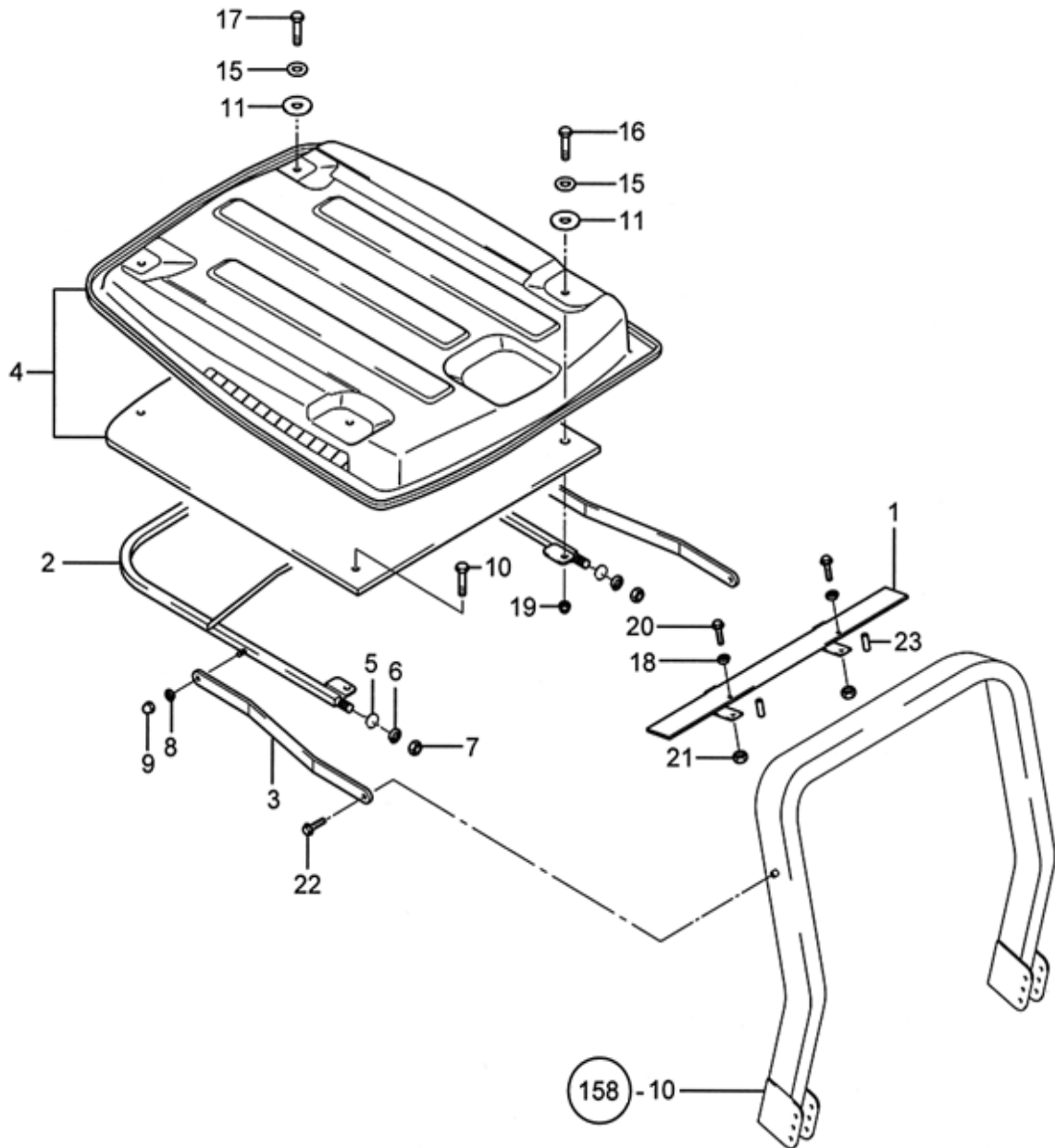


# 엔진 조립 관계 (ENGINE SUB)-161

A: 3110i  
 B: 3510i  
 C: 3820i  
 D: 4220i  
 E: 4720i

번호 Key	부품번호 Part No	품명 Part Name	수량(Qt'y)							비고 Remark
			A	B	C	D	E			
1	EA00000674A	엔진조합(A1500N2) ENGINE ASS'Y	1							
1	HRDPAD3500A0	엔진조합(A1700N2-D) ENGINE ASS'Y		1						
1	HRGPAD3800A0	엔진조합(A2000N3-D) ENGINE ASS'Y			1					
1	HRGPAD4200A0	엔진조합(A2000N2-D) ENGINE ASS'Y				1				
1	HRAPAD4700B0	엔진조합(A2300N2-D) ENGINE ASS'Y					1			
2	HM50150000A2	흡기파이프조합 INTAKE PIPE ASS'Y	1	1						10S
2	NTG1520000A2	흡기파이프조합 INTAKE PIPE ASS'Y			1	1	1			20S
3	NTG1030000A2	조인트호스 JOINT HOSE	1	1						10S
3	HR50160000A2	조인트호스 JOINT HOSE			1	1	1			20S
5	NTG1050000C2	배기파이프 EXHAUST PIPE	1	1						10S
5	NTG1550000C2	배기파이프 EXHAUST PIPE			1	1	1			20S
7	NTG1070000B3	냉각수호스A HOSE A, COOLING	1	1						10S
7	HR50130000A3	냉각수호스A HOSE A, COOLING			1	1	1			20S
8	HRA1203500A2	냉각수호스B HOSE B, COOLING	1	1						10S
8	HRB1203500A2	냉각수호스B HOSE B, COOLING			1	1	1			20S
9	23010-038000	호스밴드 BAND, HOSE	3	3	3	3	3			
9	23010-040000	호스밴드 BAND, HOSE	1	1	1	1	1			
10	HK0514000EA4	개스킷(소음기) GASKET	1	1	1	1	1			
11	26106-080202	육각플랜지볼트 HEX FLANGE BOLT	2	2	2	2	2			
12	26106-080122	육각플랜지볼트 HEX FLANGE BOLT	1	1	1	1	1			
13	23000-070000	호스클램프70 CLAMP 70, HOSE	3	3	2	2	2			
14	23000-080000	호스클램프80 CLAMP 80, HOSE			1	1	1			20S
16	HRA0500700A1	에어클리너조합 AIR CLEANER ASS'Y	1	1						10S
16	HLT0621000A2	에어클리너조합 AIR CLEANER ASS'Y			1	1	1			20S
17	HRA1203000B1	라디에터 조합 RADIATOR ASS'Y	1	1						10S
17	HRE1203000A1	라디에터 조합 RADIATOR ASS'Y			1	1	1			20S
18	HRA1203300A4	방진고무 RUBBER, DAMPER	2	2	2	2	2			
19	HRA1203200A4	태핑나사 SCREW, TAPPING	4	4	4	4	4			
20	HRA1204900A2	방진망 MESH, DUST	1	1	1	1	1			
22	CA09270000A2	보조탱크조합 SUB TANK ASS'Y	1	1	1	1	1			
23	HM50240000A4	드레인호스 DRAIN HOSE(CAP-SUB TANK)	1	1	1	1	1			
24	TCE7110000A4	시일(RD) SEAL(RADIATOR)	4	4						10S
24	NTG1240000A4	시일(RD) SEAL(RADIATOR)			4	4	4			20S
25	HRA1200800A1	냉각팬 COOLING FAN	1	1						10S
25	HRC3000500A2	냉각팬(D405) COOLING FAN			1	1	1			20S
26	NTG1530000A4	흡기파이프방진고무 CUSHION RUBBER	1	1	1	1	1			
27	26216-080402	심음볼트(1.5D) STUD BOLT	1	1	1	1	1			
28	23080-013000	호스 클립13 HOSE CLIP 13	3	3	3	3	3			
29	NTG112Y000A1	쉬라우드 SHROUD	1	1						10S
29	NTG1330000A1	쉬라우드 SHROUD			1	1	1			20S
30	HRC1201200A4	캡(쿨러) CAP	1	1	1	1	1			

# 선 바이저 (SUN VISOR)-176

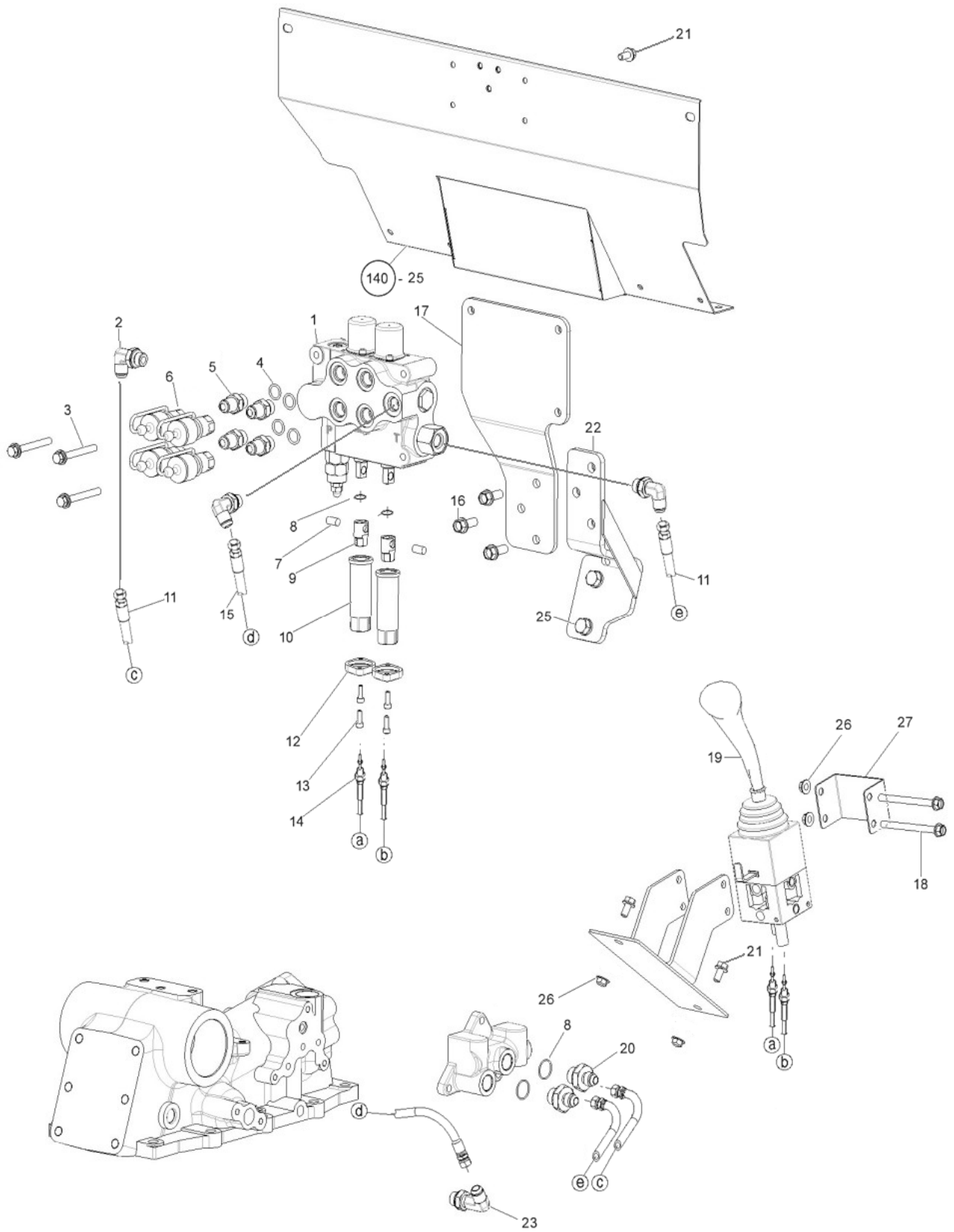


# 선 바이저 (SUN VISOR)-176

A: 3110i  
 B: 3510i  
 C: 3820i  
 D: 4220i  
 E: 4720i

번호 Key	부품번호 Part No	품명 Part Name	수량(Qt'y)							비고 Remark	
			A	B	C	D	E				
1	NTH601K000A3	프레임조합 FRAME ASS'Y	1	1	1	1	1				
2	TCJ6020000B1	프레임조합 FRAME ASS'Y	1	1	1	1	1				
3	NTH603K000A3	보강프레임 FRAME COMPENSATION	2	2	2	2	2				
4	TCJ6040000B0	지붕조합 SUN VISOR ASS'Y	1	1	1	1	1				
5	22137-160000	평와셔(마봉환) PLAIN WASHER	2	2	2	2	2				
6	22217-160000	스프링와셔 SPRING WASHER	2	2	2	2	2				
7	26716-160002	육각너트 HEX NUT	4	4	4	4	4				
8	22217-100000	스프링와셔 SPRING WASHER	6	6	6	6	6				
9	26657-100002	육각캡너트 HEX CAP NUT	6	6	6	6	6				
10	26116-100652	육각볼트 HEX BOLT	4	4	4	4	4				
11	TT29150000A4	고무 A RUBBER A	4	4	4	4	4				
12	TT29160000A4	고무 B RUBBER B	4	4	4	4	4				
13	TTF8390000A4	칼라 COLLAR	4	4	4	4	4				
14	TTF8400000A4	플레이트 PLATE	4	4	4	4	4				
15	22157-080000	평와셔(대형) PLAIN WASHER	10	10	10	10	10				
16	26117-080352	육각볼트 HEX BOLT	2	2	2	2	2				
17	26117-080402	육각볼트 HEX BOLT	2	2	2	2	2				
18	22217-080000	스프링와셔 SPRING WASHER	2	2	2	2	2				
19	26657-080002	캡너트 CAP NUT	2	2	2	2	2				
20	26117-080852	육각볼트 HEX BOLT	2	2	2	2	2				
21	26716-080002	육각너트 HEX BOLT	2	2	2	2	2				
22	26106-080202	육각플랜지볼트 HEX PLANGE BOLT	2	2	2	2	2				
23	NTH601K040A4	스페이서 SPACER	2	2	2	2	2				

# 4PORT 관계 (4PORT)-190



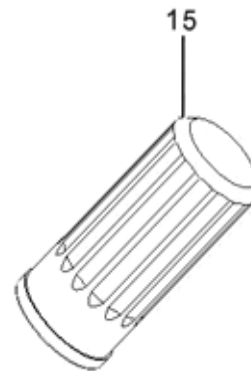
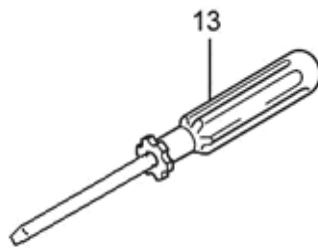
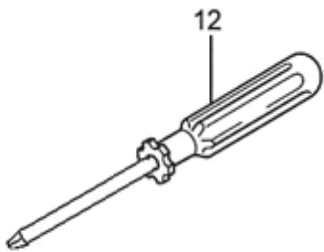
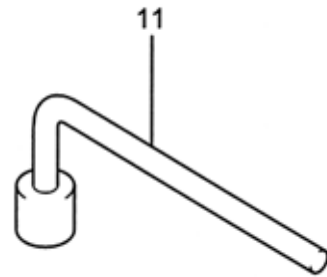
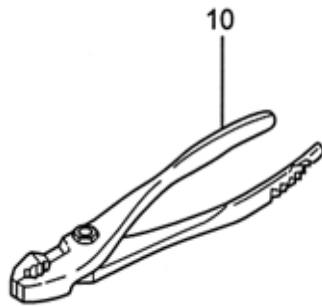
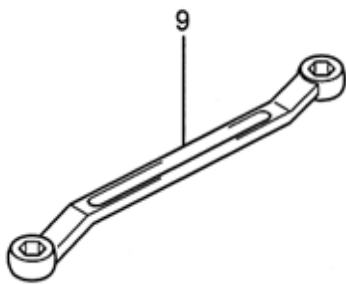
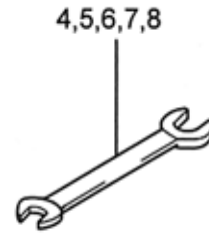
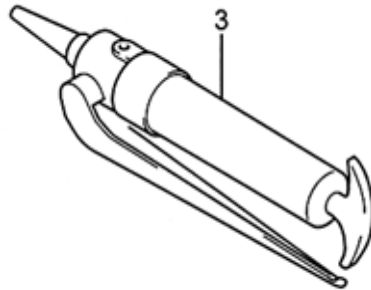
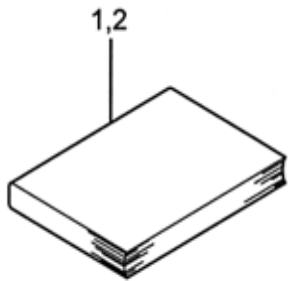


# 4PORT 관계 (4PORT)-190

A: 3110i  
 B: 3510i  
 C: 3820i  
 D: 4220i  
 E: 4720i

번호 Key	부품번호 Part No	품명 Part Name	수량(Qt'y)							비고 Remark	
			A	B	C	D	E				
1	TA00001531A	SCV밸브조합 SCV VALVE ASS'Y			1	1	1				
2	CEE4050000A4	자리부착엘보 3/8" ELBOW 3/8"			3	3	3				
3	26106-080652	육각플랜지볼트 HEX FLANGE BOLT			3	3	3				
4	24311-000160	운동용 0링 O-RING			4	4	4				
5	FBA3060000A4	조인트1/2" JOINT 1/2"			4	4	4				
6	FBA3150000A3	조인트 암 1/2" JOINT ARM 1/2"			4	4	4				
7	TA00001528A	핀 PIN			2	2	2				
8	24341-000220	고정형 0링 O-RING			4	4	4				
9	TA00001526A	조인트 JOINT			2	2	2				
10	TA00001527A	조인트 축 JOINT SHAFT			2	2	2				
11	NTJ0600000A3	솔레노이드 고압호스P HOSE			2	2	2				
12	TA00001529A	커버 COVER			2	2	2				
13	26450-050162	육각구멍붙이 볼트 HEX SOCKET BOLT			4	4	4				
14	TA00002264A	와이어 WIRE			2	2	2				
15	FB34070000A3	고압호스 HOSE			1	1	1				
16	26106-100252	육각플랜지볼트 HEX FLANGE BOLT			3	3	3				
17	TA00001535A	밸브브래킷(SCV) VALVE BRACKET(SCV)			1	1	1				
18	26106-080802	육각플랜지볼트 HEX FLANGE BOLT			2	2	2				
19	TA00016221A	조이스틱 조합 JOY-STICK ASS'Y			1	1	1				
20	NTA3890000A4	커넥터 CONNECTOR			2	2	2				
21	26016-080162	육각플랜지 볼트 HEX FLANGE BOLT			3	3	3				
22	NTA3460000A3	조인트브래킷 JOINT BRACKET			1	1	1				
23	BAE2010000A4	자리부착엘보 3/8" ELBOW 3/8"			1	1	1				
24	TA00016992A	조이스틱조립관계 JOY-STICK ASS'Y			1	1	1				
25	26013-120402	와셔조립육각볼트 HEX BOLT			2	2	2				
26	26367-080002	육각플랜지너트 HEX FLANGE NUT			4	4	4				
27	TA00015696A	조이스틱커버 JOY-STICK COVER			1	1	1				

# 부대부품 (SPARE TOOLS)-250





## 목 차 (INDEX)

1	악셀레이터 레버	LEVER ACCELERATOR	103B	리모트 밸브 취부대-0PORT TYPE	S.C.V. SUPPORT-0PORT TYPE
2	조향컬럼	STEERING COLUMN	103A	리모트 밸브 취부대-2PORT TYPE	S.C.V. SUPPORT-2PORT TYPE
3	리버서조합	REVERSER ASS'Y	104	피스톤 조합	PISTON ASS'Y
4	프런트 브래킷	FRONT BRACKET	106	콘트롤 밸브	CONTROL VALVE
9	센타핀서포터	CENTER PIN SUPPORTER	108	릴리프 밸브	RELIEF VALVE
10	타이로드	TIE ROD	109	스톱 밸브	STOP VALVE
12	링기어	RING GEAR	110	안전 밸브	SAFETY VALVE
14	차동기어	DIFFERENTIAL GEAR	111	유압콘트롤-포지션 타입	HYD CONTROL-POSITON TYPE
15	프로펠러축	PROPELLER SHAFT	112	유압콘트롤-포지션, 드래프트 타입	HYD CONTROL-PO/DRAFT TYPE
16	전륜 축	FRONT SHAFT	113	드래프트 콘트롤	DRAFT CONTROL
18	전차축케이스	CASE, FRONT AXLE	114	유압배관	HYD PIPING
19	전륜기어케이스	GEAR CASE, FRONT AXLE	118	유압필터	HYD FILTER
21	전2축	FORNT 2ND SHAFT	119	전기배선	ELE'C WIRING
22	프런트 스피들	FRONT SPINDLE	125	스위치	SWITCH
23	축커버	COVER SHAFT	126	배터리	BATTERY
24	전륜휠 & 타이어	FRONT WHEEL & TIRE	131	혼	HORN
32	P.S.T.실린더	P.S.T CYLINDER	132	램프	LAMP
33	P.S.T 밸브	P.S.T VALVE	134	계기판	METER ASS'Y
34	P.S.T 파이프	P.S.T PIPE	136	본네트	BONNET
36	클러치하우징	CLUTCH HOUSING	137	대시보드	DASH BOARD
38	클러치조합	CLUTCH ASS'Y	138	휀더	FENDER
40	클러치 릴리이스	CLUTCH RELEASE	139	발판 조합	FOOT REST ASS'Y
41	미션케이스 시프트	TRANSMISSION CASE SHIFT	140	의자	SEAT
42	주변속 기어	MAIN REVERSER GEAR	141	연료탱크	FUEL TANK
43	프론트드라이브 & 체인지시프트기어	FRONT DRIVE & RANGE SHIFT GEAR	144	명판 A	NAME PLATE A
44	부변속,전륜구동	FRONT DRIVE, RANGE SHIFT	145	명판 B	NAME PLATE B
45	독립 PTO변속기어	GEAR,IND PTO SPEED CHANGE	146	톱 링크	TOP LINK
46	후차축케이스, PTO시프트	REAR AXLE CASE, PTO SHIFT	147	리프트 링크(우)	LIFT LINK-R
47	PTO변속 레버 조합	LEVER ASS'Y, PTO SPEED CHANGE	148	리프트 링크(좌)	LIFT LINK-L
48	후차축하우징	HOUSING, REAR AXLE	150	하부링크	LOWER LINK
49	후차축 구동부	DRIVING PART, REAR AXLE	152	드로우바 히치	DRAWBAR HITCH
50	브레이크	BRAKE	158	안전 프레임	SAFETY FRAME ASS'Y
52	후륜타이어	TIRE, REAR	160	프런트 웨이트	FRONT WEIGHT
53	브레이크, 클러치페달	BRAKE, CLUTCH PEDAL	161	엔진 조립 관계	ENGINE SUB
67	주변속레버	LEVER, MAIN SHIFT	176	선 바이저	SUN VISOR
99	유압펌프	HYD PUMP	190	4PORT 관계	4PORT
101	유압실린더케이스	CASE, HYD CYLINDER	250	부대부품	SPARE TOOLS
102	독립 PTO 밸브취부대	IND PTO SUPPPT			